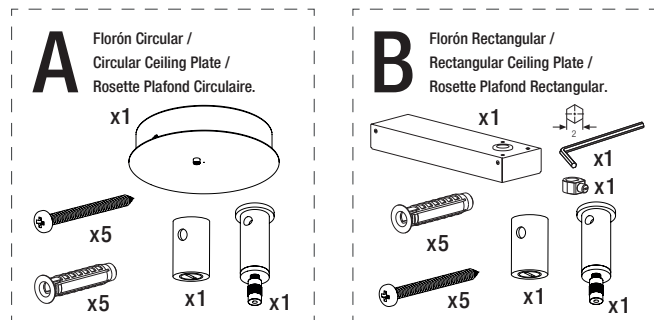
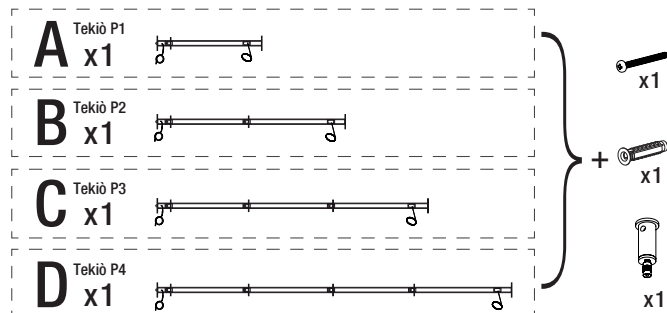


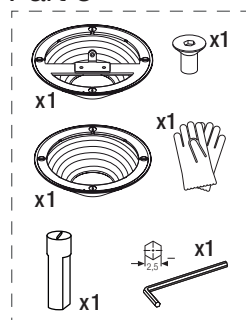
Part 1



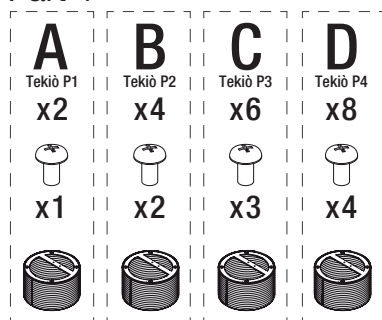
Part 2



Part 3



Part 4



CARACTERÍSTICAS TÉCNICAS/ TECHNICAL CHARACTERISTICS/ CARACTÉRISTIQUES TECHNIQUES

Peso/ Weight/ Poids (Sin embalaje/ Unpacked/ Sans emballage): (1) 3Kg / 6.6lb (2) 4,5Kg / 9.9lb (3) 6Kg / 13.2lb (4) 7,5Kg / 16.5lb

La longitud del cable eléctrico/ The electric wire length/ Longueur du fil électrique: 5 m / 196.8 "

Fuente de luz integrada (regulable)/ Built-in Light Source (dimnable)/ Source de lumière intégrée (dimnable):

Tira de / Strip of / Bande de: (1) 204 LED's; (2) 368 LED's; (3) 532 LED's; (4) 696 LED's
Potencia sistema / Power System / Puissance maximale: (1) 43 W; (2) 73W; (3) 100W; (4) 120W
Tensión de funcionamiento / Operating voltage / Tension admise (VDC): 24 VDC
Tª Color / Tª Color / Tª couleur (K): 2.200 K - 2.700 K
IRC / CRI / IRC: 90

Flujo luminoso / Luminous flux / Flux lumineux (lm):

(1) 1251 lm; (2) 2190 lm; (3) 3128 lm; (4) 4067lm

Vida útil / Average lifetime / Durée de vie (h):

40.000 h

Apta para sistemas de regulación 1-10V. (No incluye regulador externo 1-10V) / Suitable for dimming systems 1-10V. (External dimmer switch 1-10V not included) / Adaptable aux variateurs d'intensité 1-10V (Dimmer externe 1-10V non fourni).

Tensión de entrada/ Input voltage/ Voltage d'alimentation:

(Según destino/ According to destination/ Selon la destination)

220-240Vac. 50Hz / 60Hz

Normativa/ Regulations/ Règles:

CE IP 20 UNE-EN 60598; UNE-EN 55015; UNE-EN 60529;

MANTENIMIENTO

Limpiar con un paño suave. No utilizar productos amoniacales, disolventes o abrasivos. No exponer a vapores de aceite o grasas.

De acuerdo con la legislación vigente, la garantía de este producto es de dos años a partir de la fecha de suministro. La información técnica facilitada por Santa & Cole en cuanto a dimensiones, materiales y características, puede ser modificada sin previo aviso. Asimismo es necesario conservar las instrucciones de montaje para su futuro.

MAINTENANCE

Clean with a smooth cloth. Do not use ammonia products, solvents or abrasives. Do not expose to oil vapors or fats.

Pursuant to the legislation in force, this product is guaranteed for two years starting from the date of purchase. The technical information supplied by Santa & Cole in relation to dimensions, materials and characteristics may be modified without prior notice. It is also necessary to keep the assembly instructions for future maintenance.

ENTRETIEN

Nettoyer avec un chiffon doux. Ne pas utiliser de l'ammoniaque, des solvants ou des abrasifs. Ne pas exposer aux vapeurs d'huile ou aux graisses.

Selon la législation actuelle, la garantie de ce produit est de deux ans à compter de la date de livraison. Les informations techniques fournies par Santa & Cole sur les dimensions, les matériaux et les caractéristiques peuvent être modifiées sans préavis. Il est également nécessaire de conserver les instructions de montage pour l'entretien futur.

12/2022

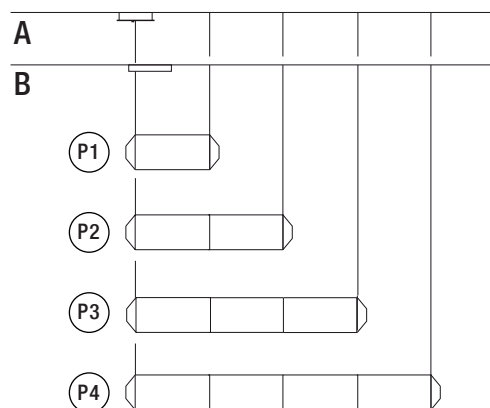
We protect intellectual property. Santa & Cole Neoserries, S.L. N.I.F. ES-B-63879597 Inscrita en el registro mercantil de Barcelona, al tomo 37662, folio 190 Hoja B-307.793, Inscripción 1ª.

TEKIÒ HORIZONTAL ANTHONY DICKENS

Lámpara de suspensión

Hanging lamp

Lampe à suspension



santacole.com

INSTRUCCIONES DE SEGURIDAD

Lámpara apta sólo para uso interior.

Asegure la resistencia del techo según el peso de cada modelo.

No coloque la lámpara en superficies húmedas ni que presenten conductividad eléctrica.

Las conexiones eléctricas deben realizarse por personal especializado.

Utilice siempre esta fuente de luz.

No incorpore elementos adicionales a los suministrados con la lámpara.

Una vez montada y conectada a la red eléctrica, no la cubra.

Si el cable o cordón eléctrico está dañado, debe sustituirse exclusivamente por el fabricante, su servicio técnico o una persona de cualificación equivalente con objeto de evitar cualquier riesgo.

El fabricante no se hace responsable del uso indebido del producto.

SAFETY INSTRUCTIONS

Lamp suitable only for indoor use.

Ensure the strength of the roof taking into account the weight of each model.

Do not place the light source on damp surfaces or those with electric conductivity.

The electric connections must be carried out by specialized personnel.

Always use this light source.

Do not incorporate additional elements those supplied with the lamp.

Do not cover once assembled and connected to the mains.

If this electric wire or cord is damaged, it should be replaced exclusively by the manufacturer, its technical service or someone with an equivalent qualification in order to avoid any risk.

The manufacturer is not responsible for improper use of the product.

CONSIGNES DE SECURITE

Lampe appropriée pour une utilisation en intérieur uniquement.

Assurez-vous de la solidité du toit en tenant compte du poids de chaque modèle.

Ne placez pas la lampe sur des surfaces mouillées ou qui présentent une conductivité électrique.

Les connexions électriques doivent être effectuées par du personnel qualifié.

Utiliser toujours cette source lumineuse.

Ne pas ajouter des éléments supplémentaires à ceux fournis avec la lampe.

Une fois installée et branchée sur le secteur, ne pas couvrir.

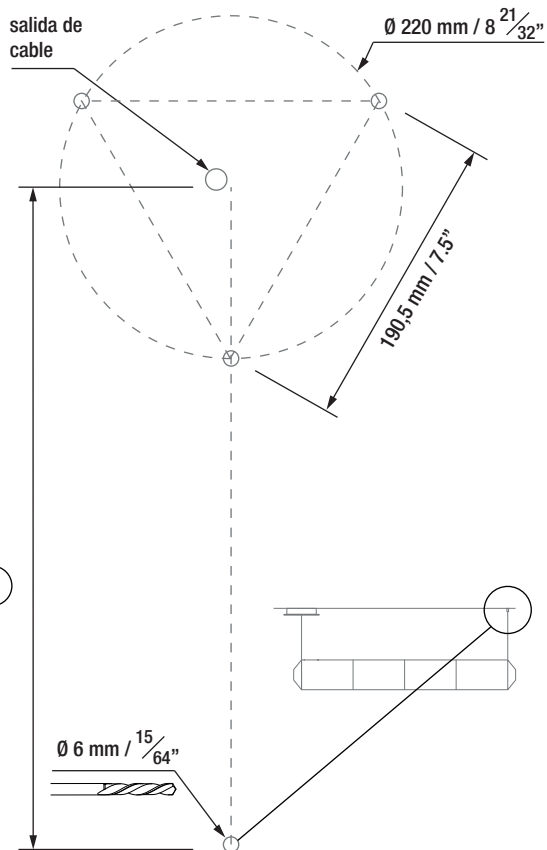
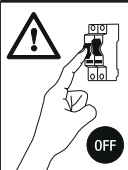
Si le câble ou le cordon est endommagé, il doit être remplacé exclusivement par le fabricant, son agent technique ou toute autre personne qualifiée afin d'éviter tout risque.

Le fabricant n'est pas responsable de la mauvaise utilisation du produit.

Florón Circular /
Circular Ceiling Plate /
Rosette Plafond Circulaire.



01

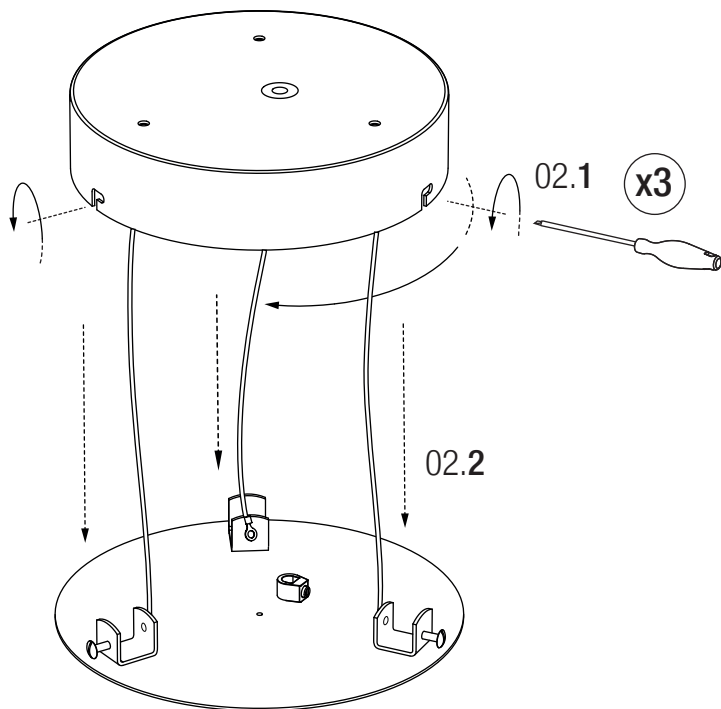


- P1 528 mm / 20.8"
- P2 1056 mm / 41.6"
- P3 1584 mm / 62.4"
- P4 2112 mm / 83.2"

06

02

- P1
- P2
- P3
- P4

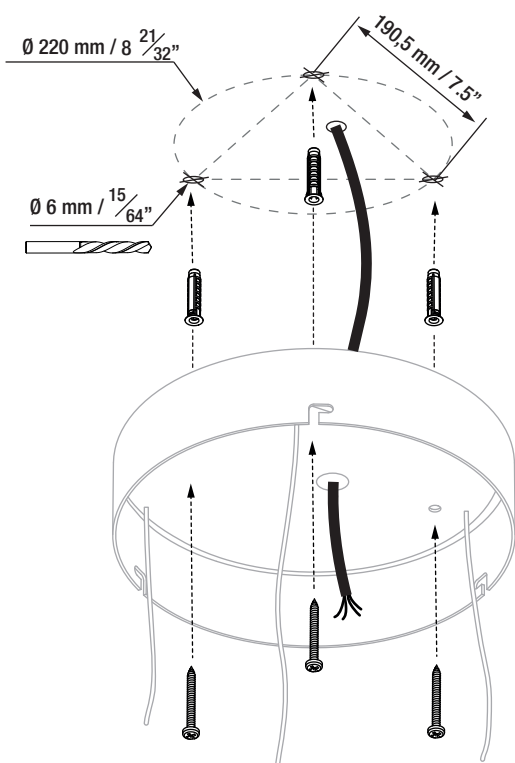


03

- P1
- P2
- P3
- P4

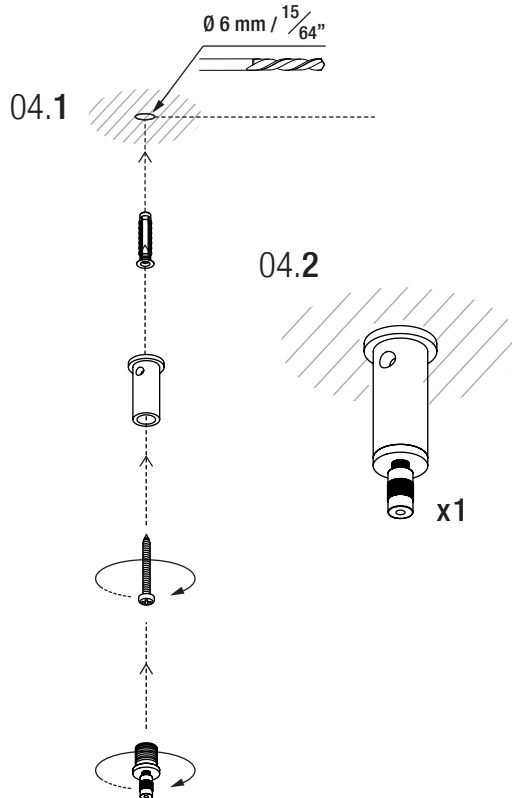


El Equipo no puede estar conectado a la red eléctrica. /
The power supply must not be connected to the mains. /
L'équipement électrique ne peut pas être connectée au réseau.



04

- P1
- P2
- P3
- P4



05

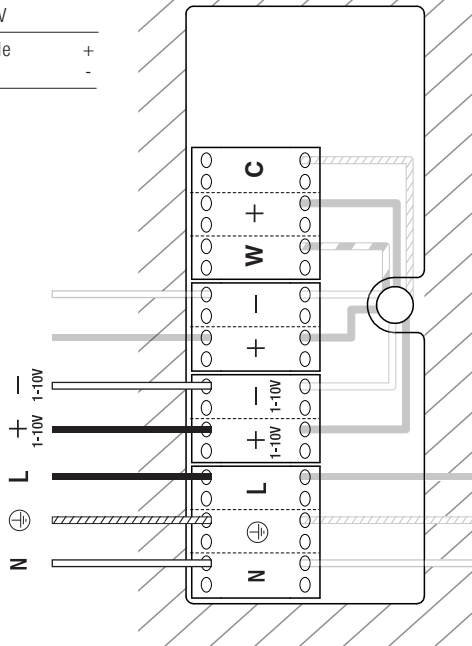
- P1 P2 P3 P4

POWER IN

Azul / Blue N
Verde / Green ⊕
Marrón / Brown L

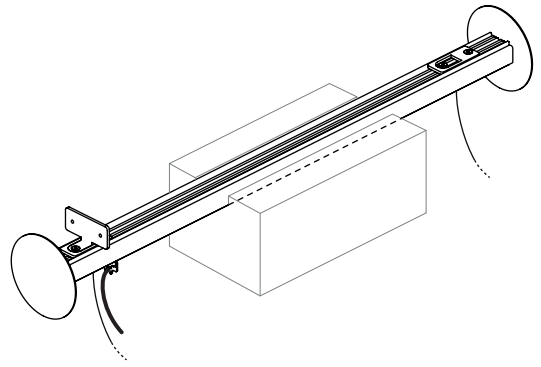
DIMMER 1-10V

Violeta / Purple +
Gris / Grey -

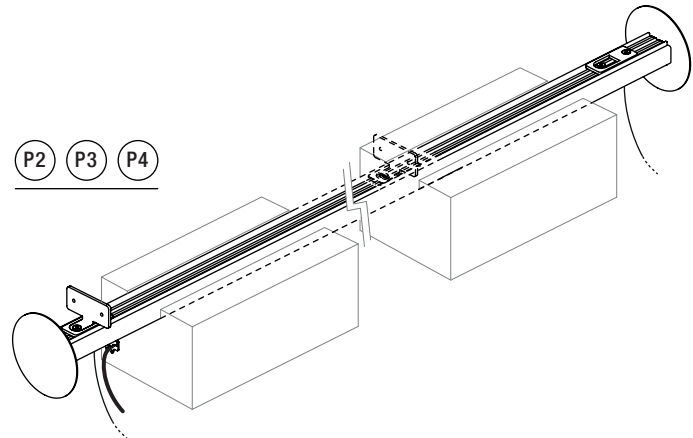


06

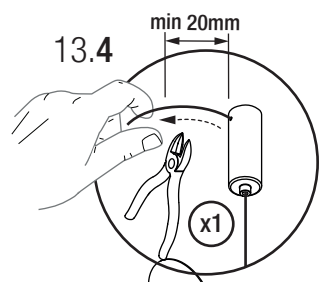
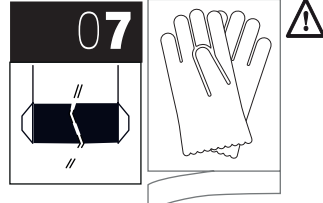
P1



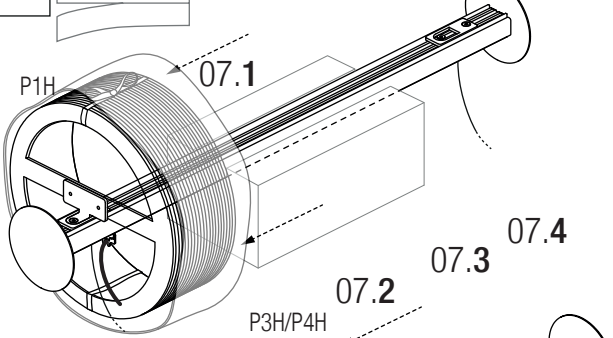
P2 P3 P4



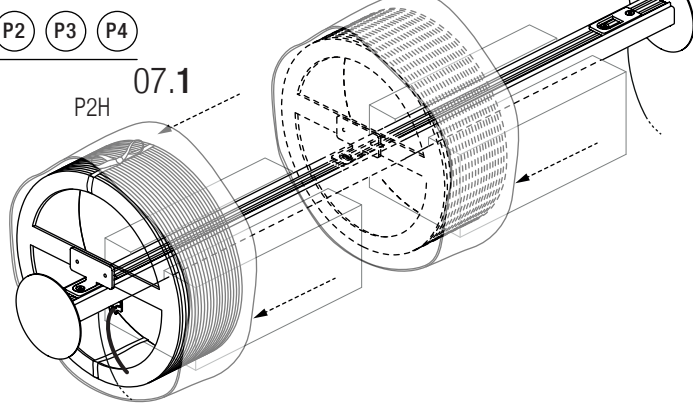
07



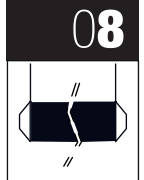
P1



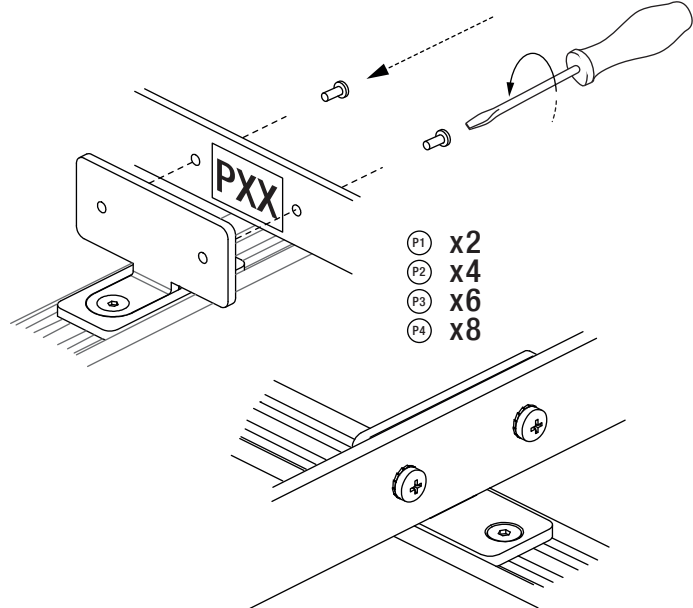
P2 P3 P4



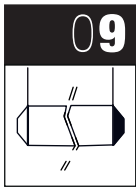
08



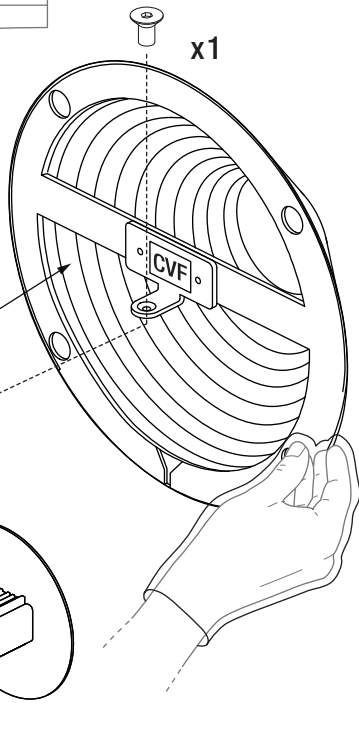
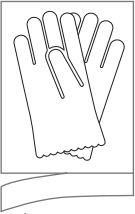
	P1	P2	P3	P4
08.1	P1H	P2H	P2H	P2H
08.2		P4H	P3H	P3H
08.3			P4H	P3H
08.4				P4H



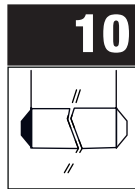
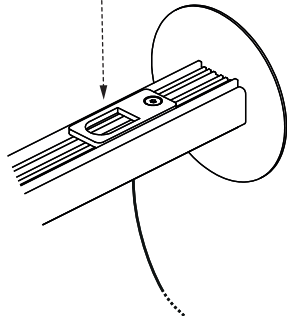
Nota / Note / Remarque:
Mantener las pantallas protegidas con la bolsa original /
Keep lampshade safely with original protection bag /
Manipuler l'abat-jour avec le sac de protection d'origine.



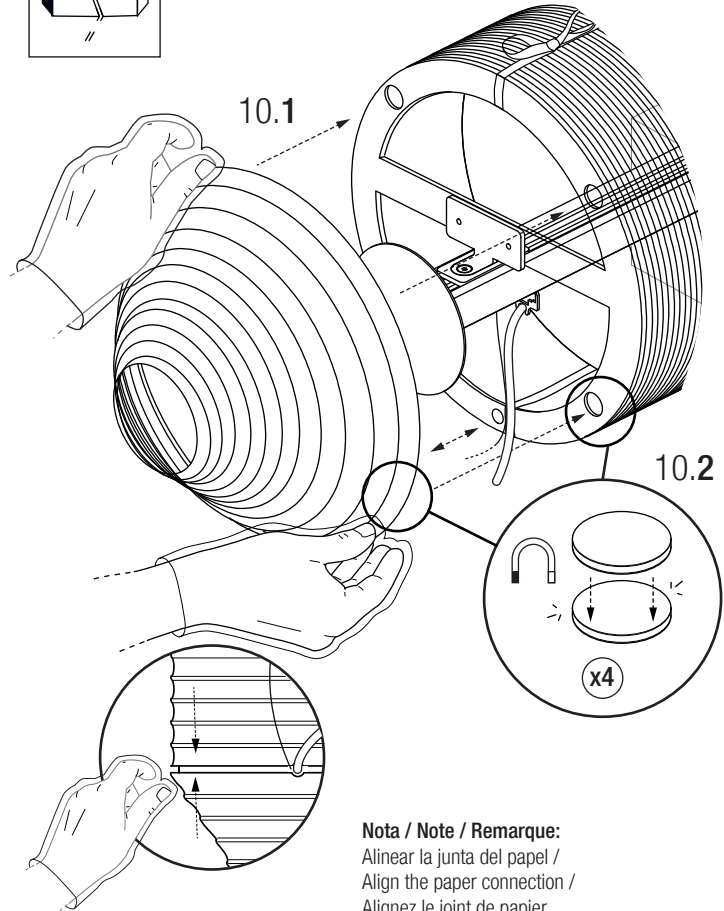
P1 P2 P3 P4



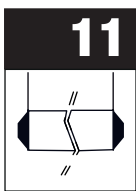
Frágil (papel)/
Fragile (paper)/
Fragile (papier)



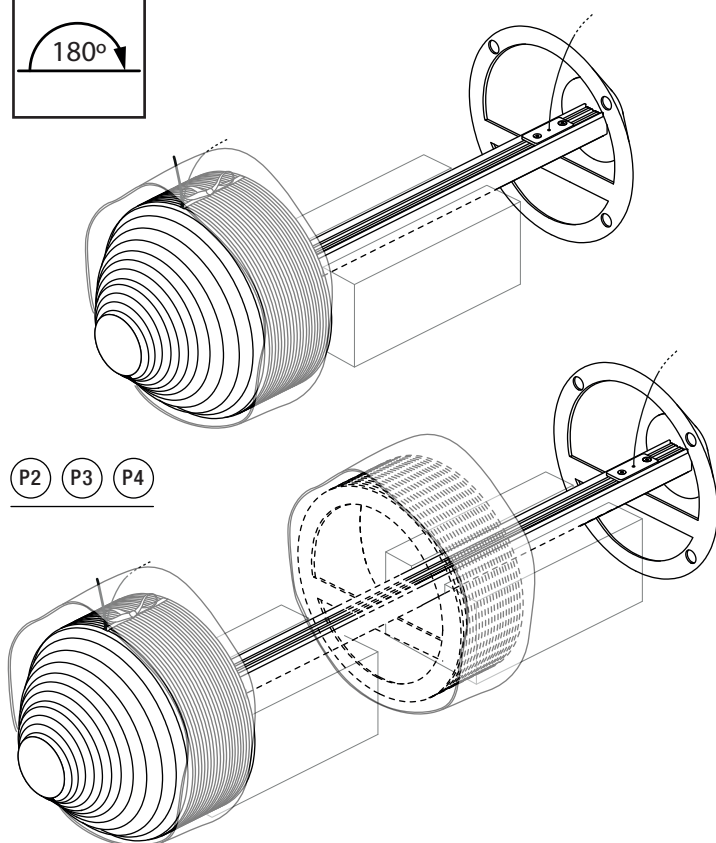
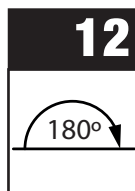
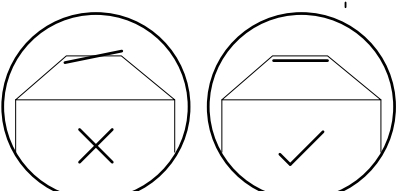
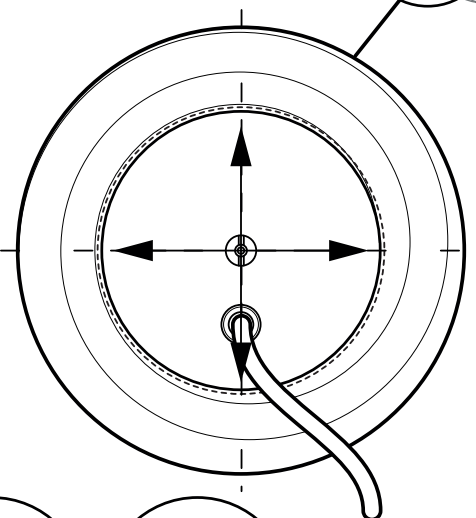
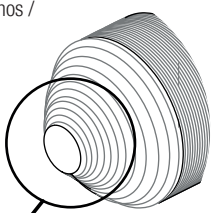
P1 P2 P3 P4



Nota / Note / Remarque:
Alinear la junta del papel /
Align the paper connection /
Alignez le joint de papier.

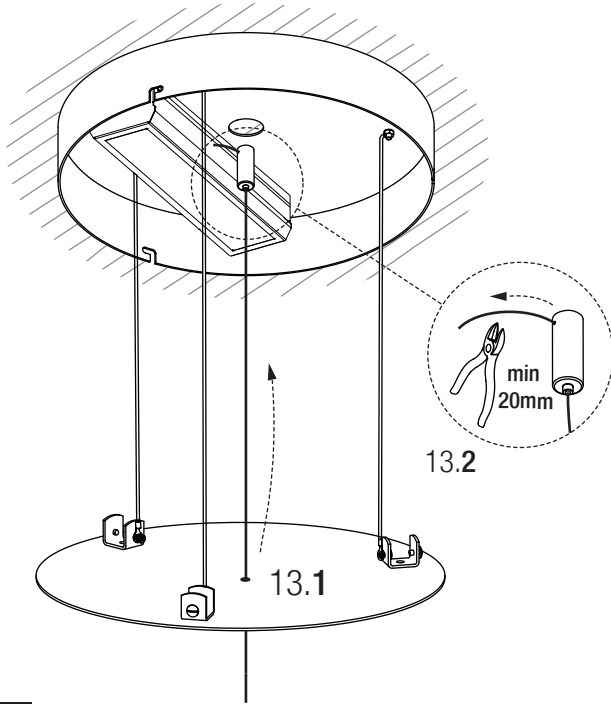
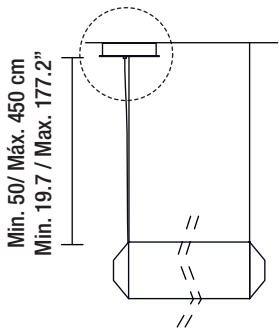


Nota / Note / Remarque:
Asegurar el perfecto centrado de los conos /
Ensure the perfect end cap alignment /
Assurer le parfait centrage des cônes.

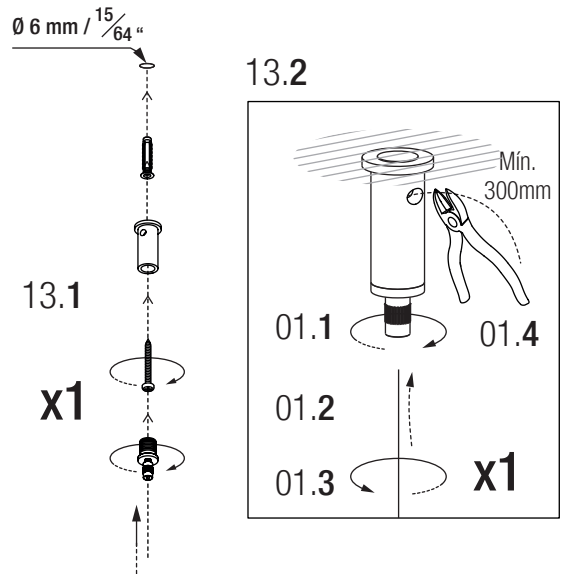
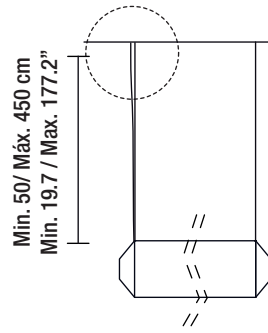


13A

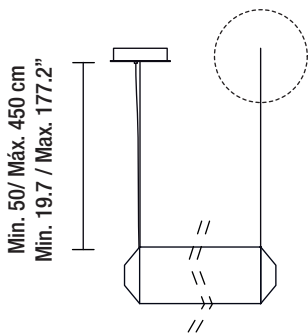
P1 P2 P3 P4



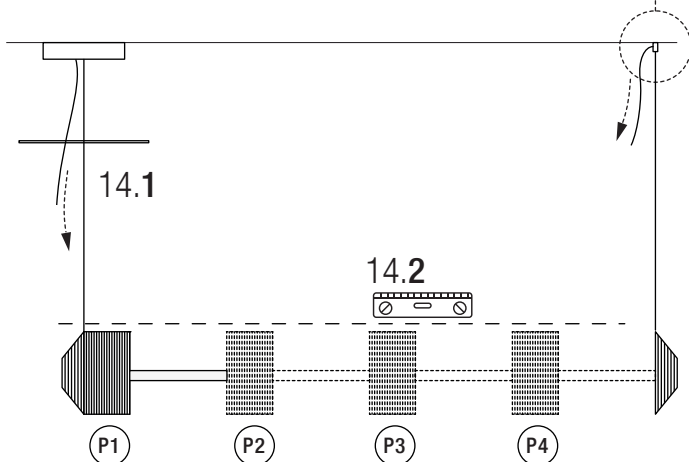
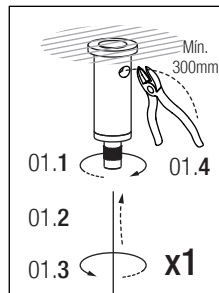
13B



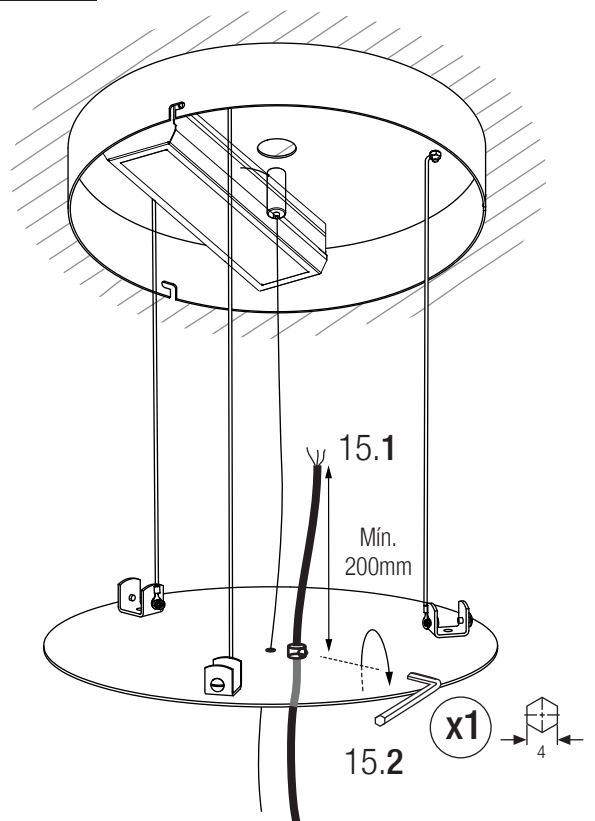
14



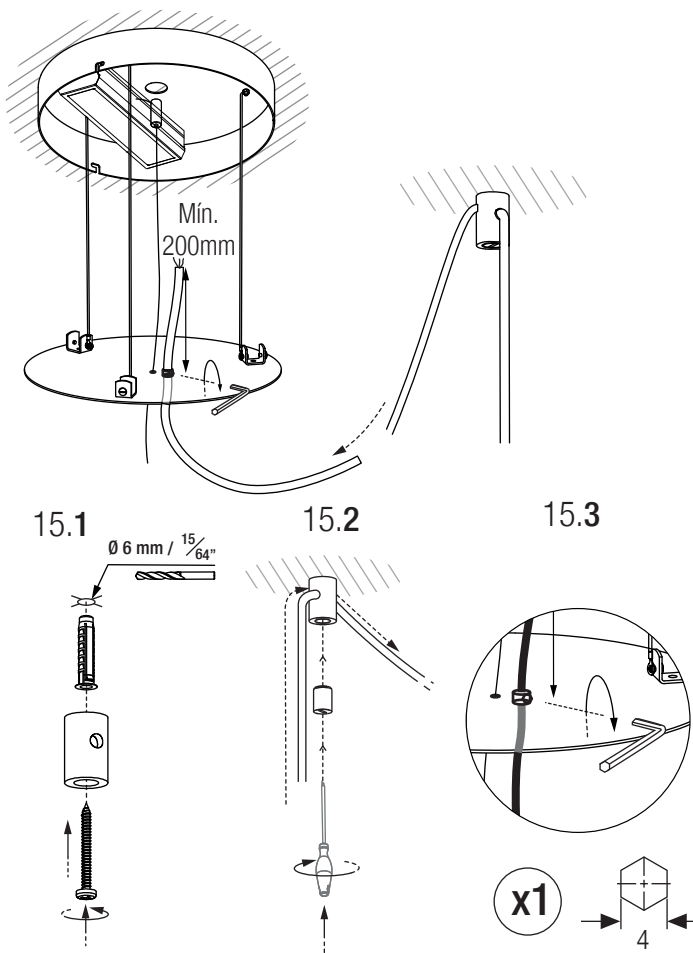
14.3



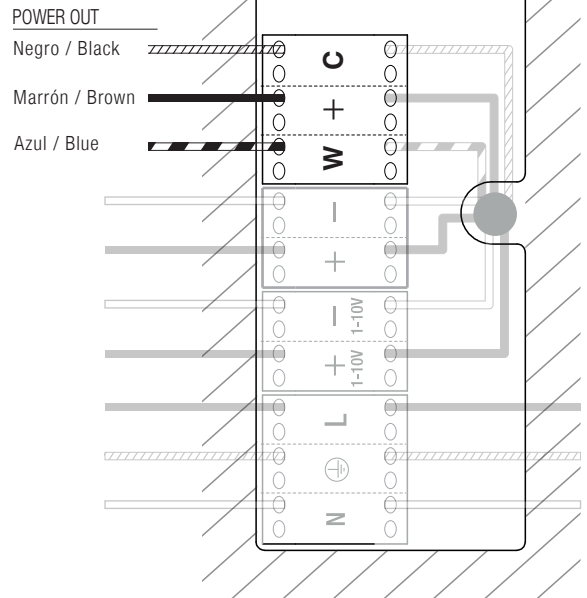
15A



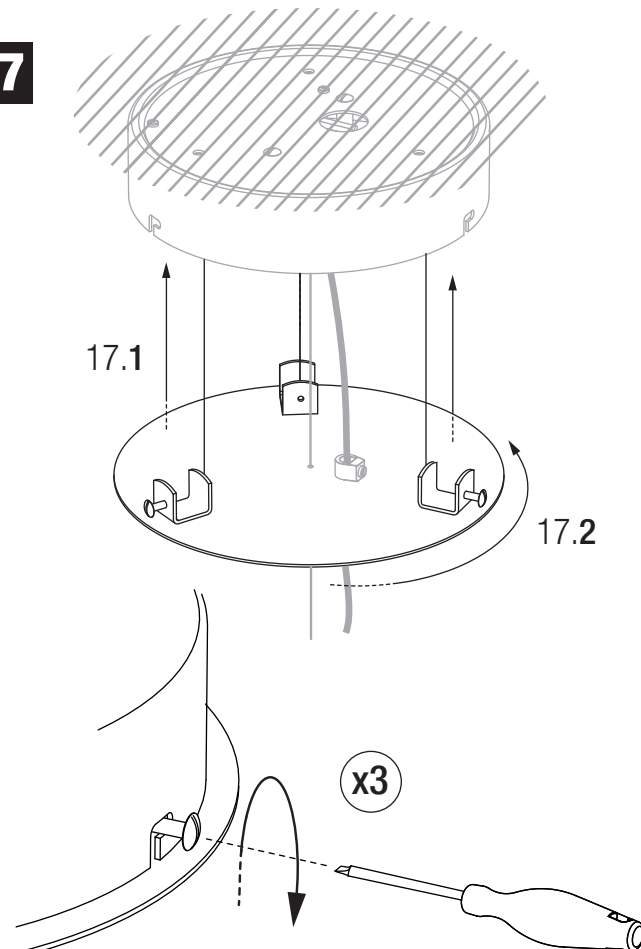
15B



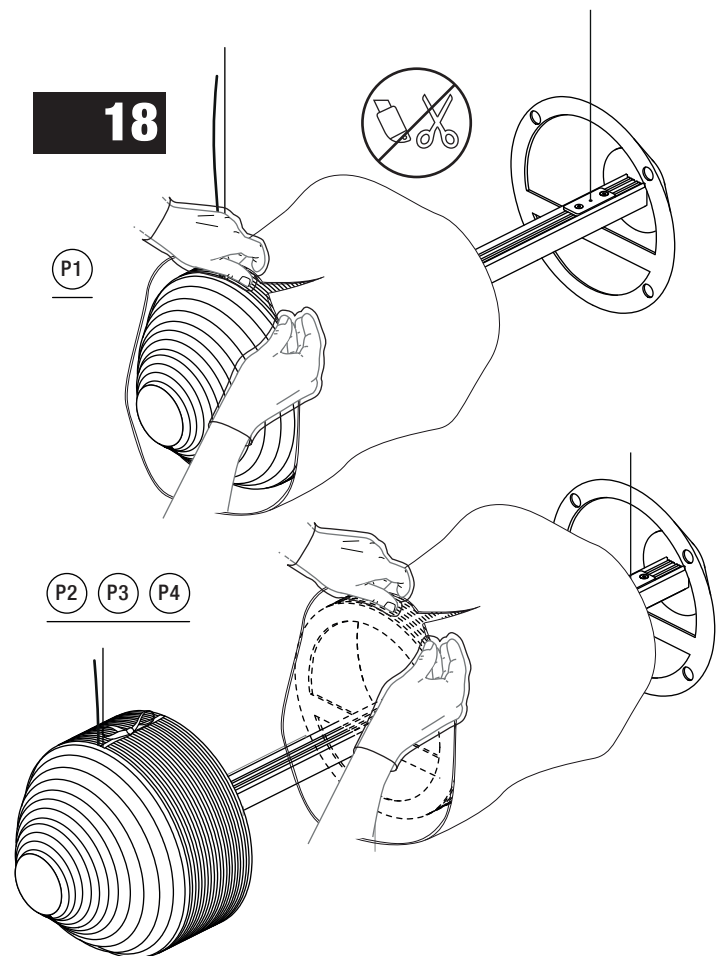
16



17

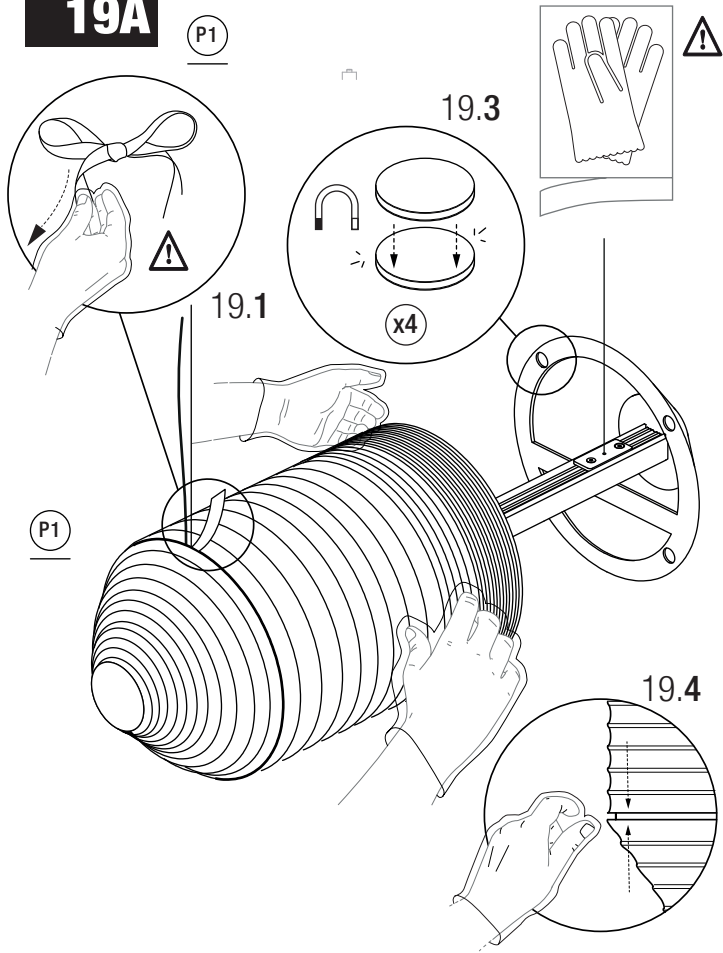


18



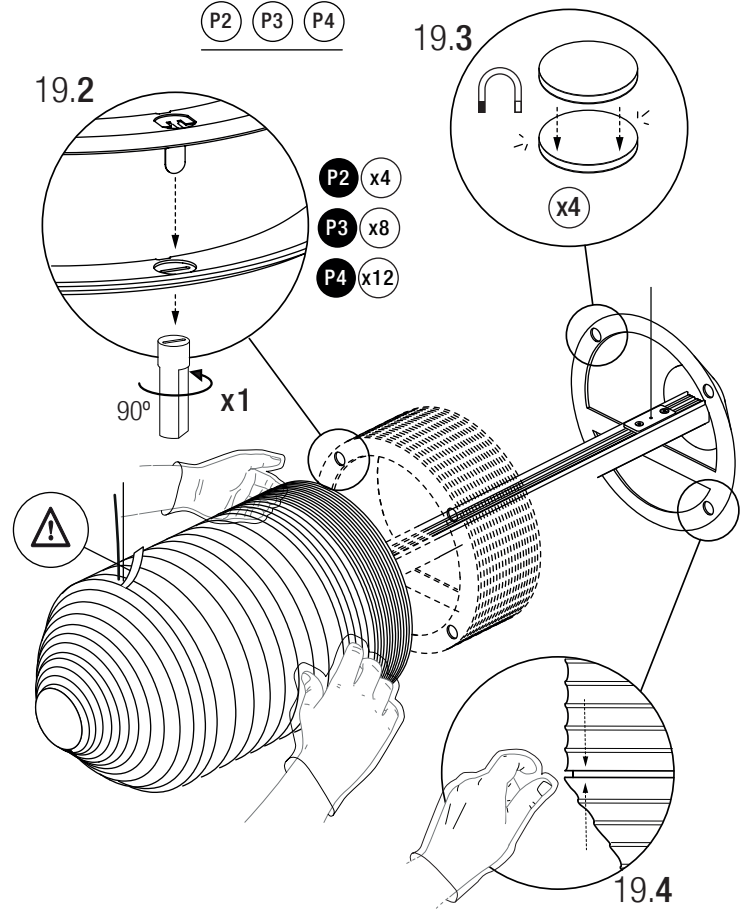
19A

P1

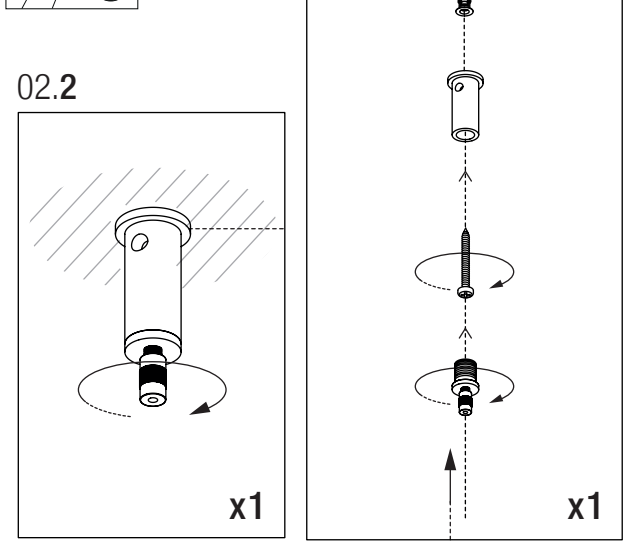
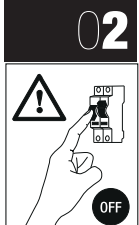
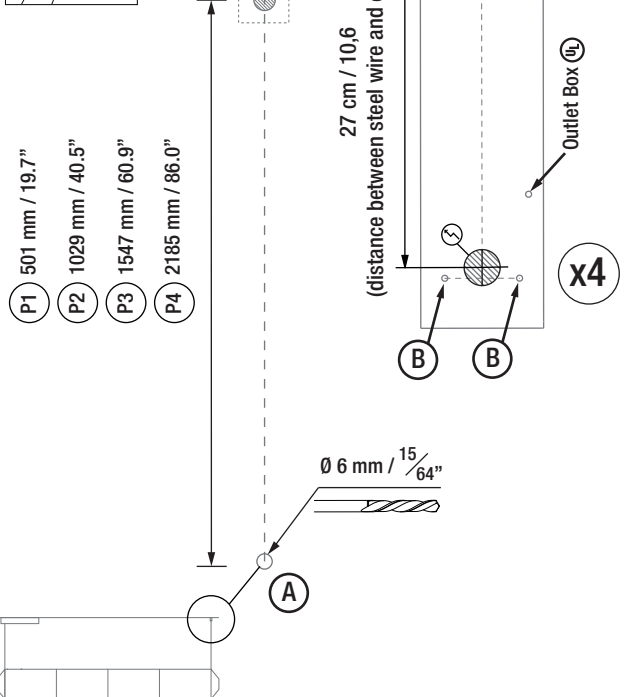
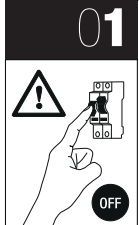
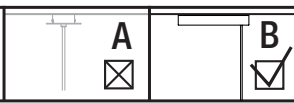


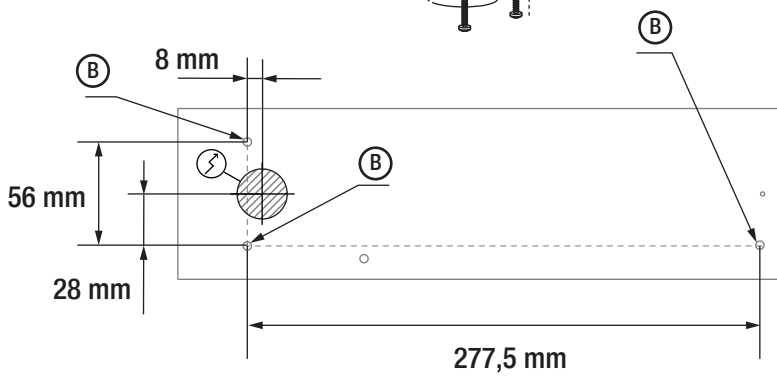
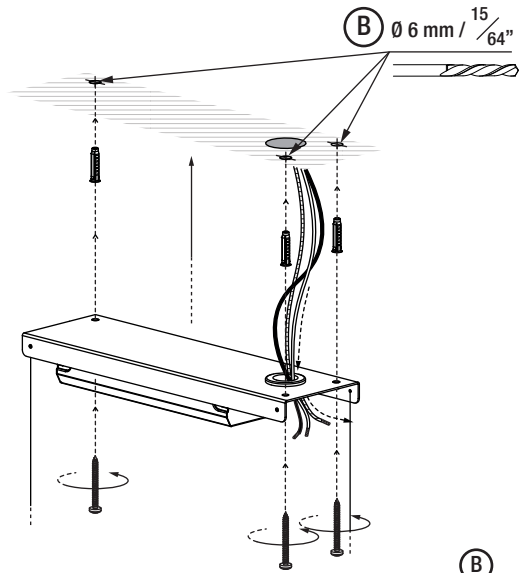
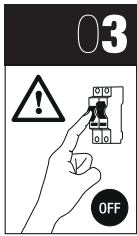
19B

P2 P3 P4



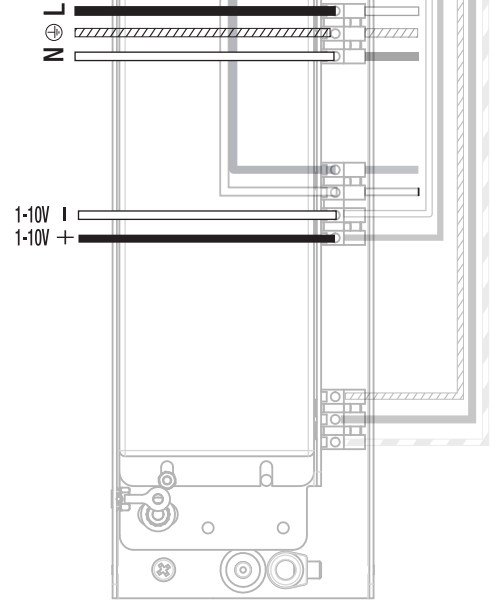
Florón Rectangular / Rectangular Ceiling Plate / Rosette Plafond Rectangulaire.



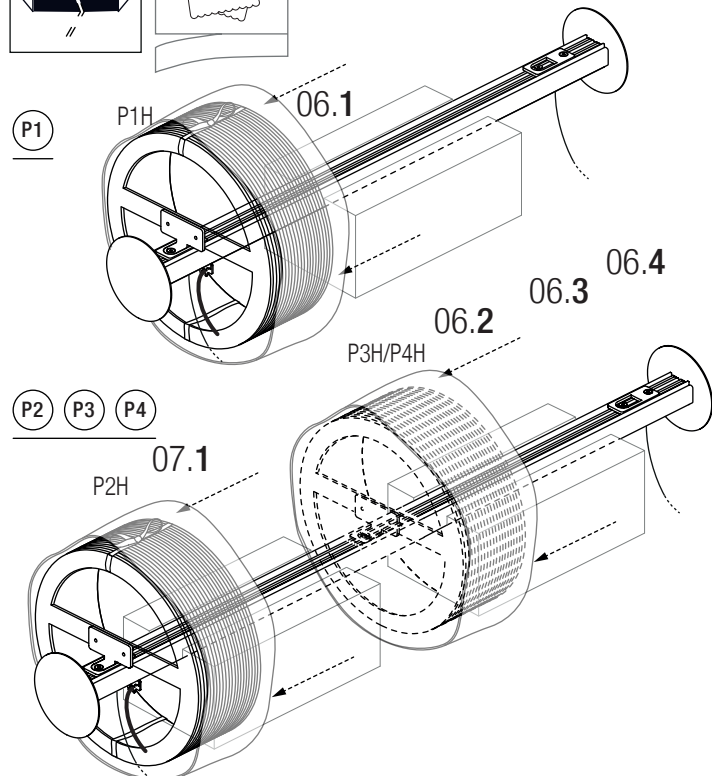
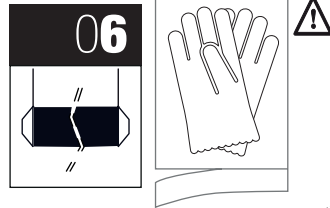
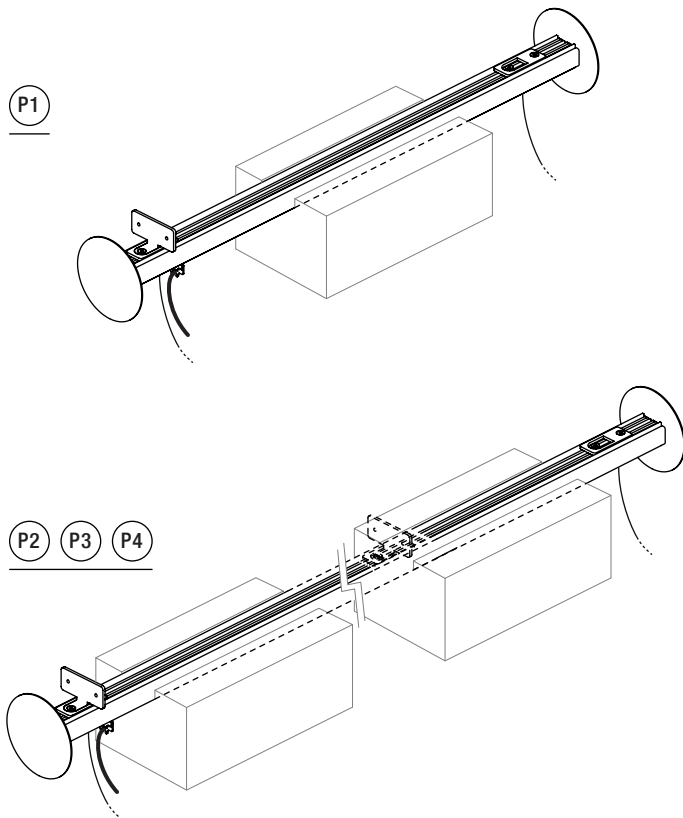


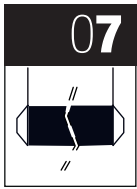
04

POWER IN	
Azul / Blue	N
Verde / Green	⊕
Marrón / Brown	L
DIMMER 1-10V	
Violeta / Purple	+
Gris / Grey	-

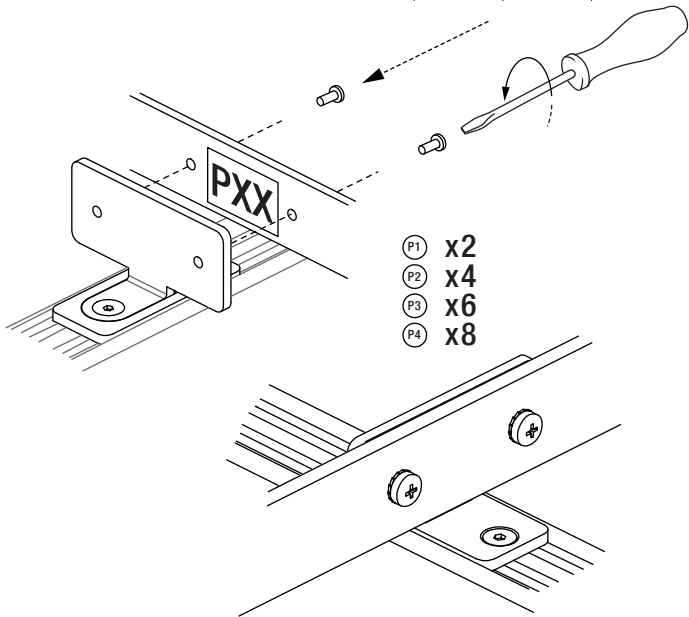


05 P1 P2 P3 P4



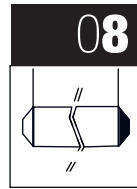


	P1	P2	P3	P4
07.1	P1H	P2H	P2H	P2H
07.2		P4H	P3H	P3H
07.3			P4H	P3H
07.4				P4H



Nota / Note / Remarque:

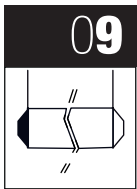
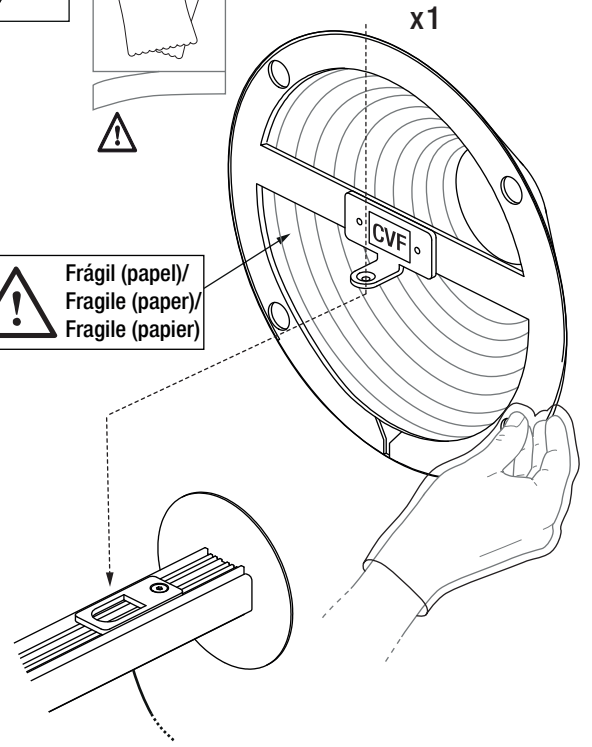
Mantener las pantallas protegidas con la bolsa original /
Keep lampshade safely with original protection bag /
Manipuler l'abat-jour avec le sac de protection d'origine.



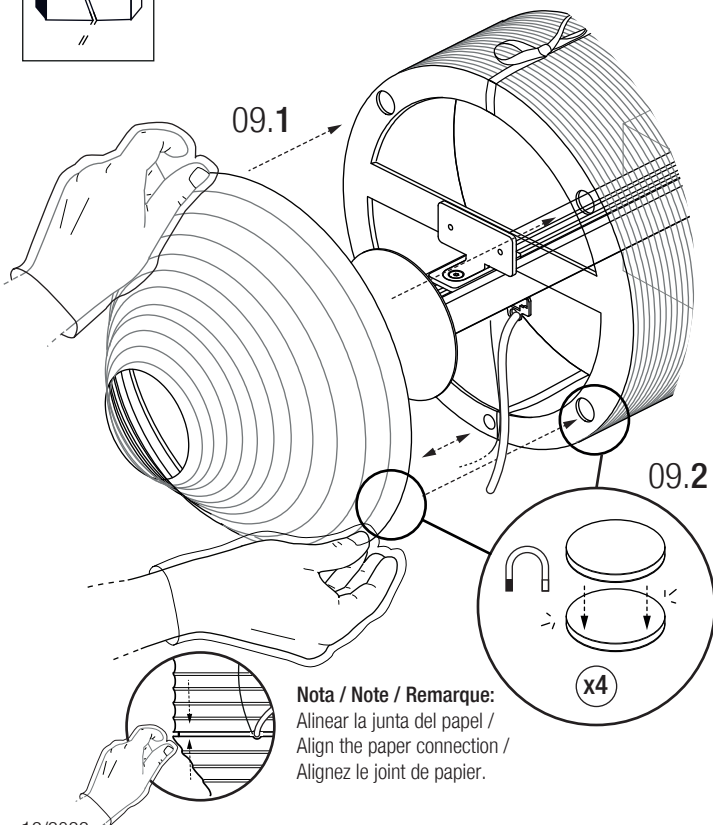
P1	P2	P3	P4
----	----	----	----



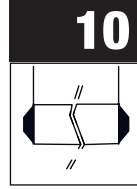
Frágil (papel)/
Fragile (paper)/
Fragile (papier)



P1	P2	P3	P4
----	----	----	----

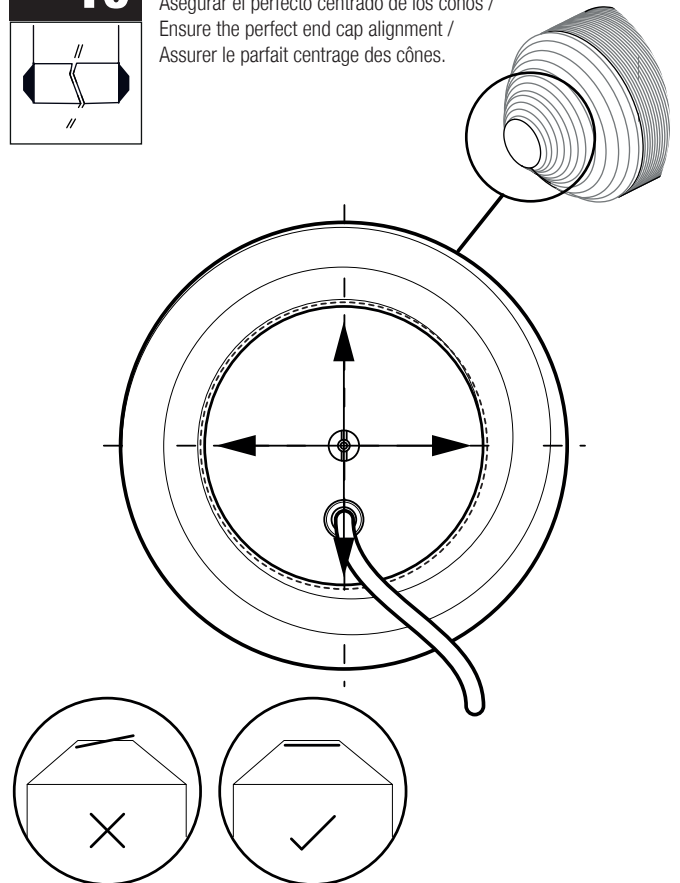


Nota / Note / Remarque:
Alinear la junta del papel /
Align the paper connection /
Alignez le joint de papier.

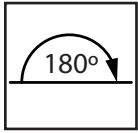


Nota / Note / Remarque:

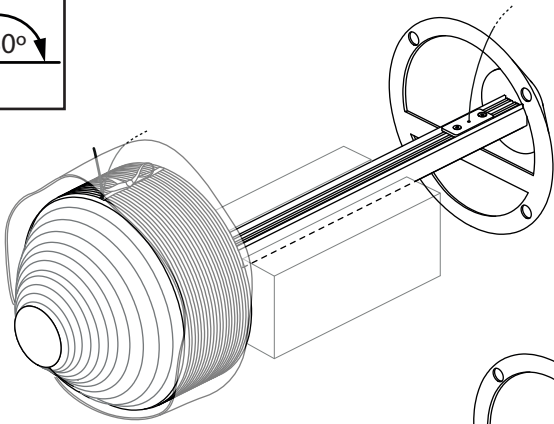
Asegurar el perfecto centrado de los conos /
Ensure the perfect end cap alignment /
Assurer le parfait centrage des cônes.



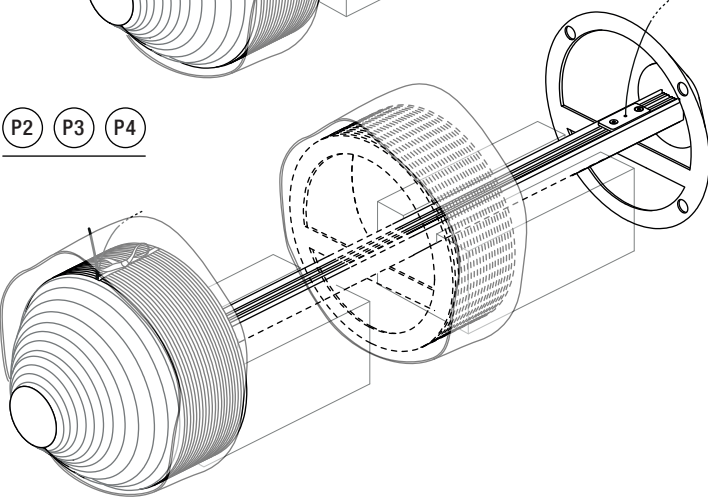
11



P1

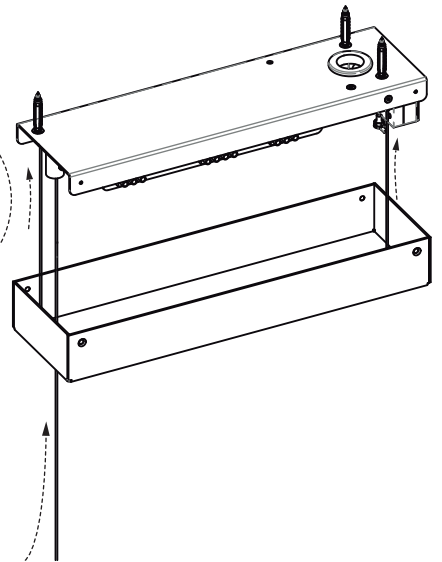
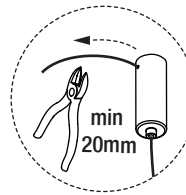
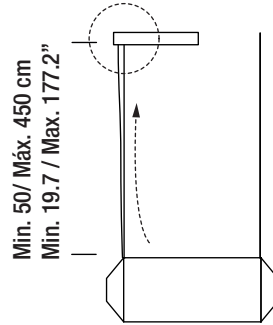


P2 P3 P4

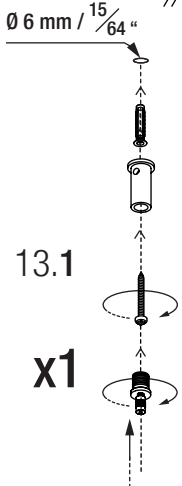
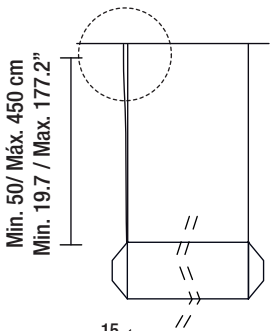


12A

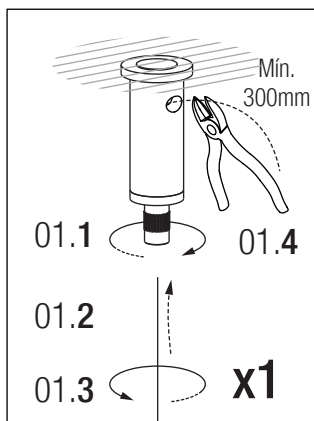
P1 P2 P3 P4



12B

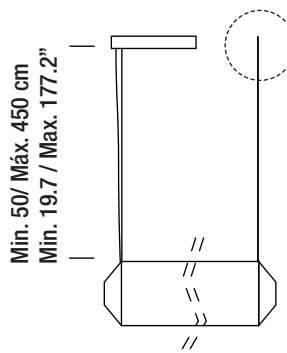


13.2

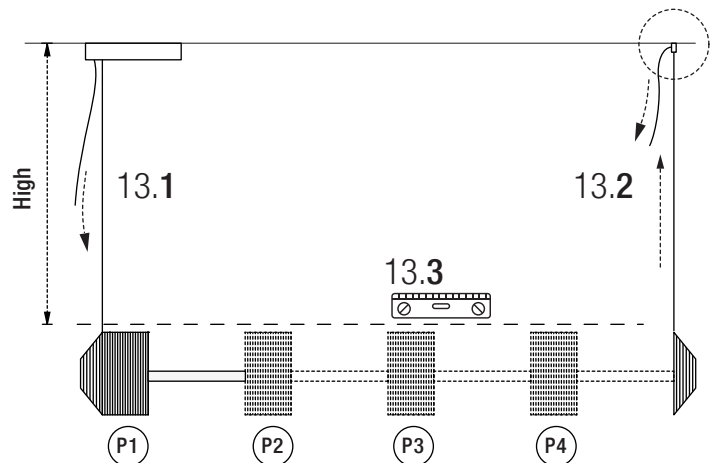
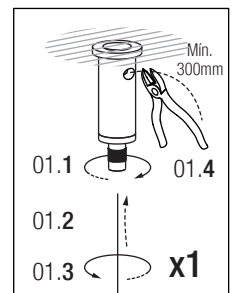


13

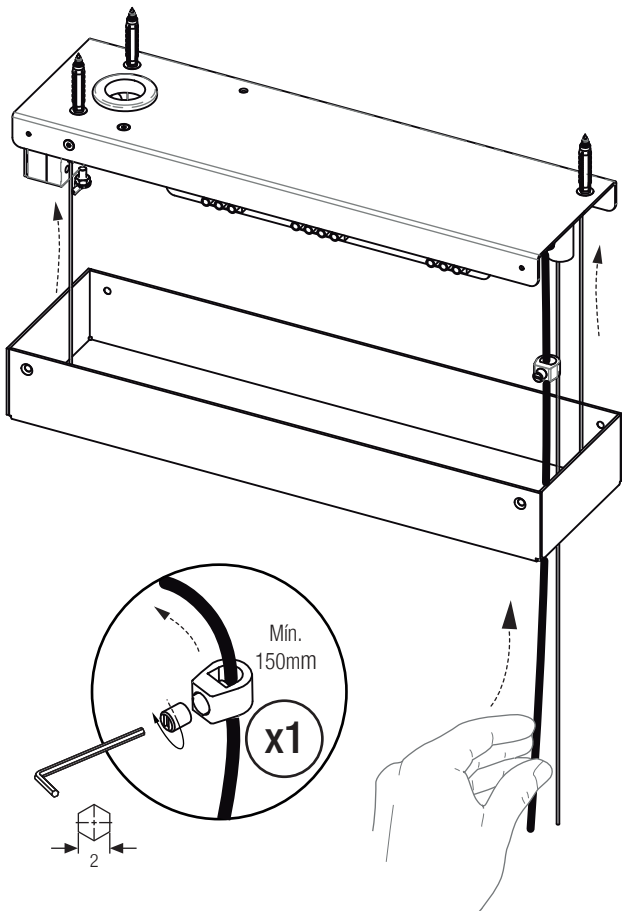
P1 P2 P3 P4



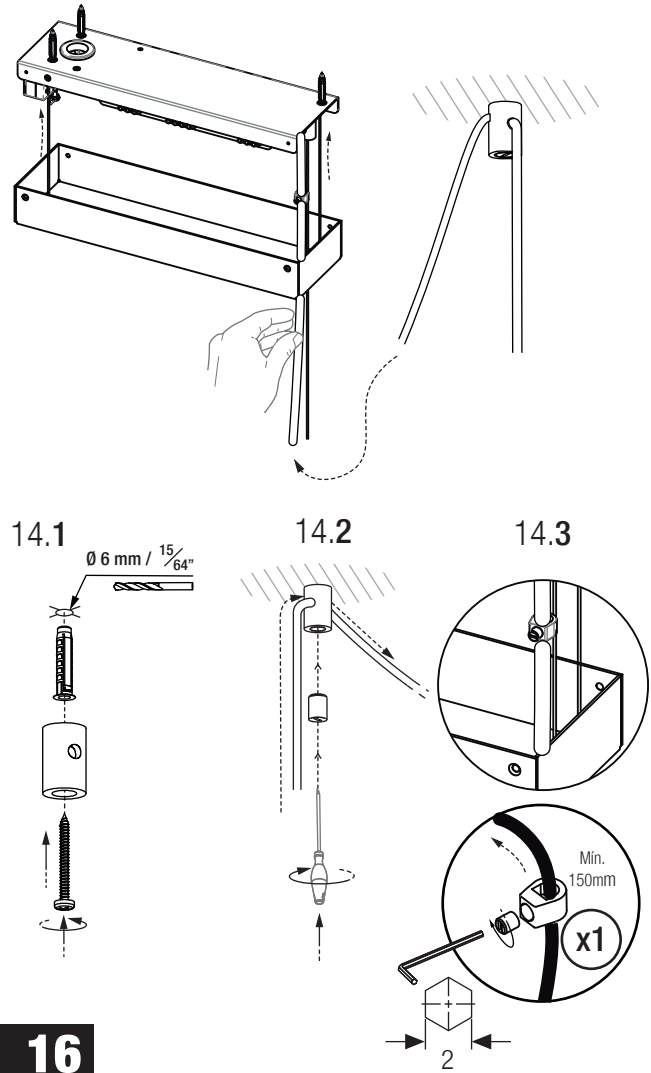
13.4



14A

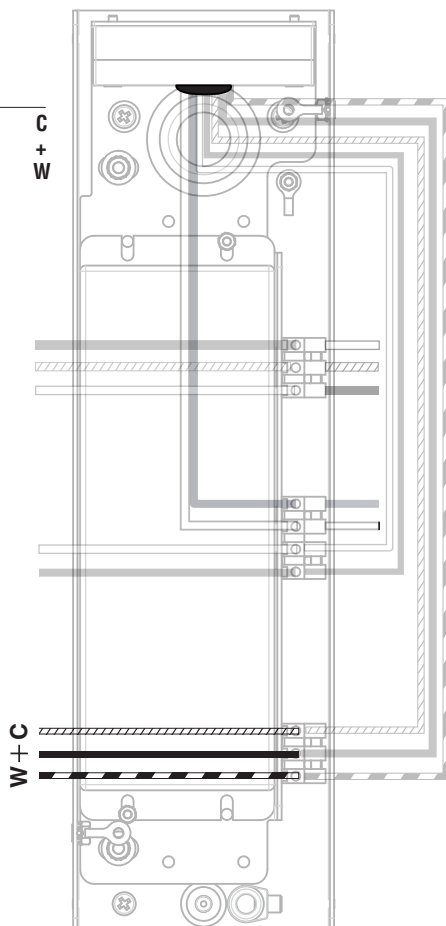


14B

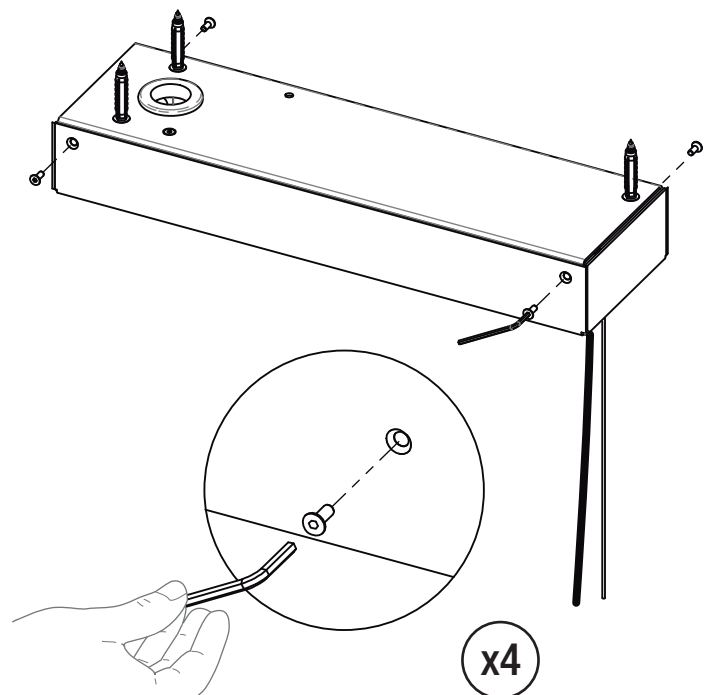


15

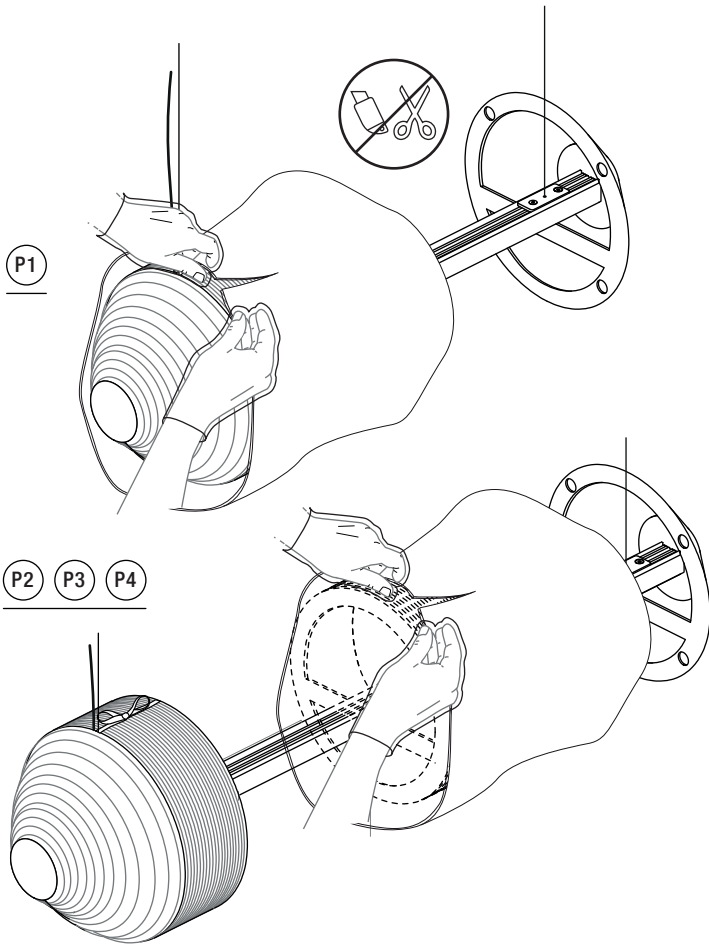
POWER OUT
 Negro / Black
 Rojo / Red
 Blanco / White



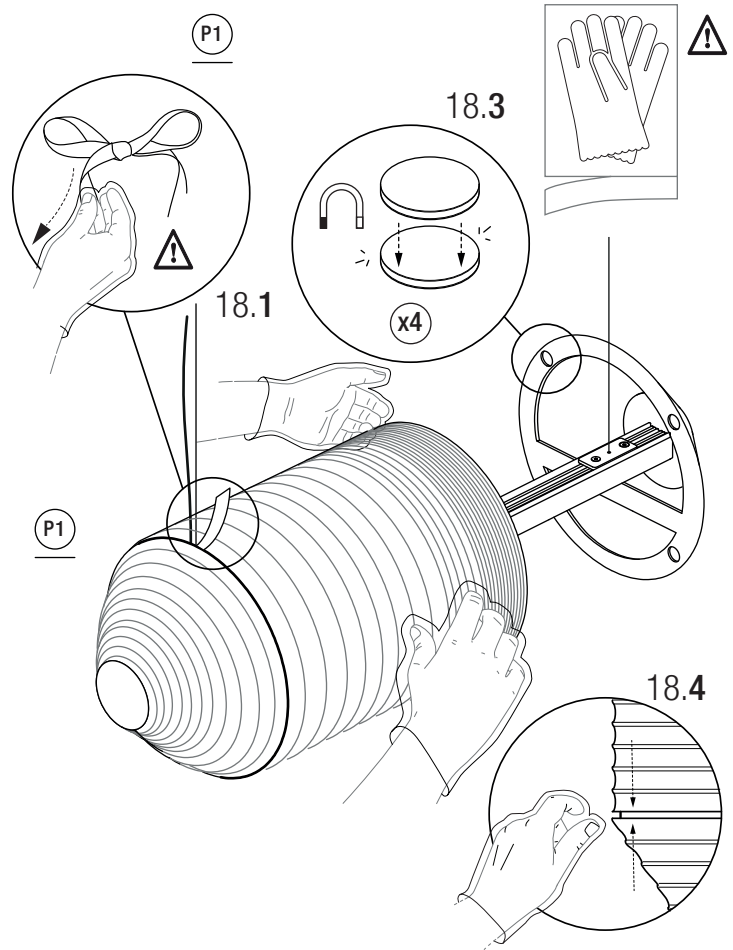
16



17



18A



18B

