



Porcelana



Vidrio



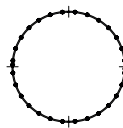
Latón

Circular S



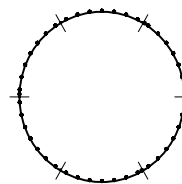
A

Circular M



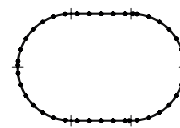
B

Circular L



C

Oval



D



La estructura polivalente de Cirio Circular y Cirio Oval admite distintos diámetros de círculo permitiendo así la generación de diversidad de formatos. Cirio Oval, combina líneas rectas con semi círculos, generando lámparas tan extensas como sean necesarias. Una demostración de delicadeza que congrega.

La delicadeza en la fabricación de sus pantallas permite generar un objeto único que recuerda a una vela por su forma, su textura y la calidez de su luz. Desde las originarias pantallas de porcelana hechas a mano en Sargadelos (Galicia, España) que permiten tamizar la luz e iluminar con la calidez de un cirio, al sutil candor del vidrio opal traslúcido o la opaca gentileza del latón que dirige la luz a escena. Cada pantalla intercambiable viste con su personalidad las cápsulas de luz LED, dejando la estructura en la penumbra.

La familia Cirio soluciona con gran efecto cualquier necesidad gracias a su amplia gama de usos y formatos, combinando estructuras, pantallas y texturas de luz. Una lámpara para espacios compartidos, para momentos de reunión. Ya sea por sí sola, en forma de Chandelier, de Cascada, Circular, Lineal, Oval o Múltiple. Una perfecta combinación de elementos repetidos. Una unión entre tecnología y tradición; innovación y oficio. Y siempre recuerdas lo bien que te ilumina.

Descripción general:

Cápsula con módulo LED, difusor blanco traslúcido y dissipador negro con acabado mate.

3 opciones de pantalla: porcelana blanca, vidrio blanco opal y latón pulido.

2 opciones de florón regulable metálico en negro mate con equipo incorporado: circular (mercado CE): regulación DALI / DSI / SWITCH DIM, o rectangular*: regulación 1-10V / DALI. No incluye regulador externo.

Estructura circular de aluminio negro mate \varnothing 130 cm / 51.1" para 12 pantallas:

(A) \varnothing 130 cm / 51.1" para 12 pantallas.

(B) \varnothing 300 cm / 118.1" para 28 pantallas.

(C) \varnothing 520 cm / 204.7" para 42 pantallas.

(D) Composición creada a partir de la unión de los modelos lineal y circular M (\varnothing 300 cm / 117").

Adaptado para Junction Box (mercado UL).

Longitud cable eléctrico: 5 m / 196.8

Peso aproximado (sin embalaje):

(A) Circular S: 13 Kg / 28.6 lb

(B) Circular M: 33 Kg / 72.8 lb

(C) Circular L: 47 Kg / 103.5 lb

(D) Oval: 46 Kg / 101.5 lb

Pantallas:

Porcelana: 0,5 kg / 1.1 lb

Vidrio: 0,6 kg / 1.3 lb

Latón: 0,3 Kg / 0.7 lb

Cirio Circular

Antoni Arola. 2010
Lámpara de suspensión

Información técnica:

Incluye fuente de luz (regulable):
Módulo LED

Florón circular (mercado CE):

Potencia cápsula LED: 3,7 W
Intensidad de funcionamiento: 350 mA
T° Color: 2.700 K
IRC: 90
Vida útil: 40.000 h

(A) 12 fuentes de luz
Potencia sistema: 44,4 W
Flujo luminaria:
Porcelana 1.464 lm
Vidrio 4.992 lm
Latón 1.572 lm

(B) 28 fuentes de luz
Potencia sistema: 103,6 W
Flujo luminaria:
Porcelana 3.416 lm
Vidrio 11.648 lm
Latón 3.668 lm

(C) 42 fuentes de luz
Potencia sistema: 155,4 W
Flujo luminaria:
Porcelana 5.124 lm
Vidrio 17.472 lm
Latón 5.502 lm

(D) 28 + 5 + 5 fuentes de luz
Potencia sistema: 140,6 W
Flujo luminaria:
Porcelana 4.636 lm
Vidrio 15.808 lm
Latón 4.978 lm

Florón rectangular:

Potencia cápsula LED: 7,7 W
Intensidad de funcionamiento: 700 mA
T° Color: 2.700 K
IRC: 90
Vida útil: 40.000 h

(A) 12 fuentes de luz
Potencia sistema: 92,4 W
Flujo luminaria:
Porcelana 2.664 lm
Vidrio 7.860 lm
Latón 2.844 lm

(B) 28 fuentes de luz
Potencia sistema: 215,6 W
Flujo luminaria:
Porcelana 6.216 lm
Vidrio 18.340 lm
Latón 6.636 lm

(C) 42 fuentes de luz
Potencia sistema: 323,4 W
Flujo luminaria:
Porcelana 9.324 lm
Vidrio 27.510 lm
Latón 9.954 lm

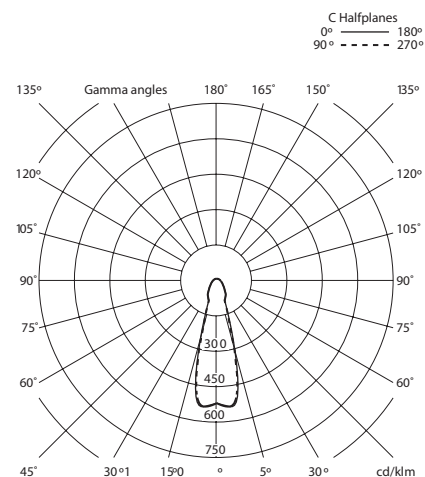
(D) 28 + 5 + 5 fuentes de luz
Potencia sistema: 292,6 W
Flujo luminaria:
Porcelana 8.436 lm
Vidrio 24.890 lm
Latón 9.006 lm

LED integrado

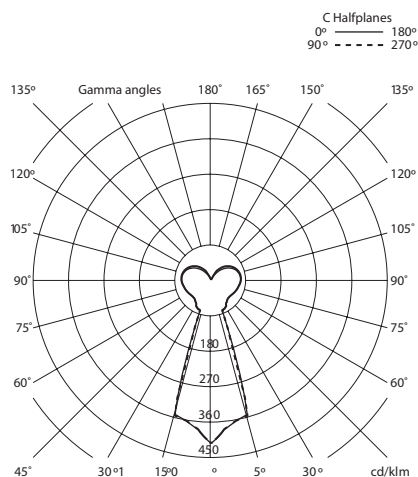
Apta para regulación 1-10V. (No incluye regulador externo 1-10V).
Clase de eficiencia energética (C.E.E): A++...A.
Apta solo para uso interior.

Tensión de entrada: 120 ~ 277 Vac.
(50 Hz / 60 Hz). Según destino.

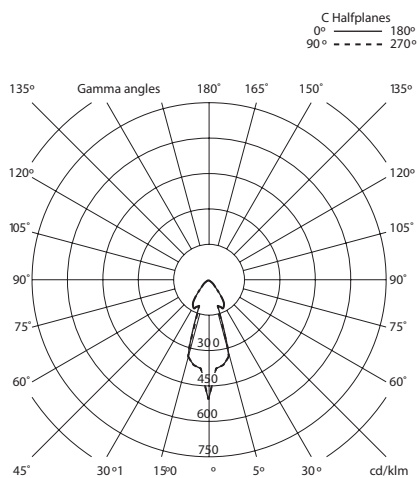
Pantalla de porcelana blanca



Pantalla de vidrio blanco opal



Pantalla de latón



Normativas:

CE
UNE-EN 60598
UNE-EN 55015
UNE-EN 62031
UNE-EN 60529
UNE-EN 61000-3-2

UL
Dry and damp location
UL-1598
UL-8750
E-336377

Mantenimiento:

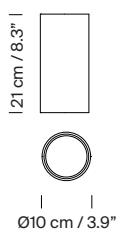
Limpiar con un paño suave. No utilizar productos amoniacales, disolventes o abrasivos.

Otros:

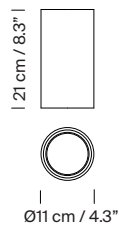
La lámpara se entrega en distintos embalajes.
Junto al producto se entregan las instrucciones de montaje.

Modelo: Pantallas

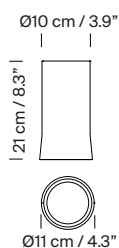
Porcelana blanca



Vidrio blanco opal

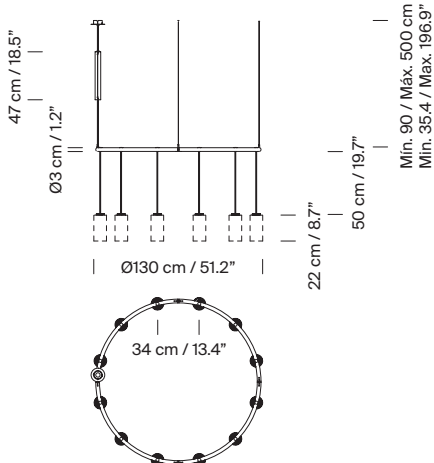


Latón

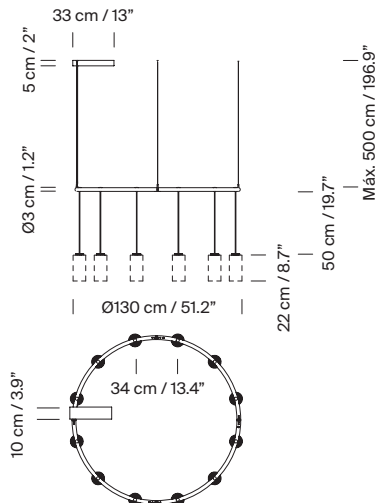


Modelo A: Cirio Circular S

Florón circular (mercado CE)

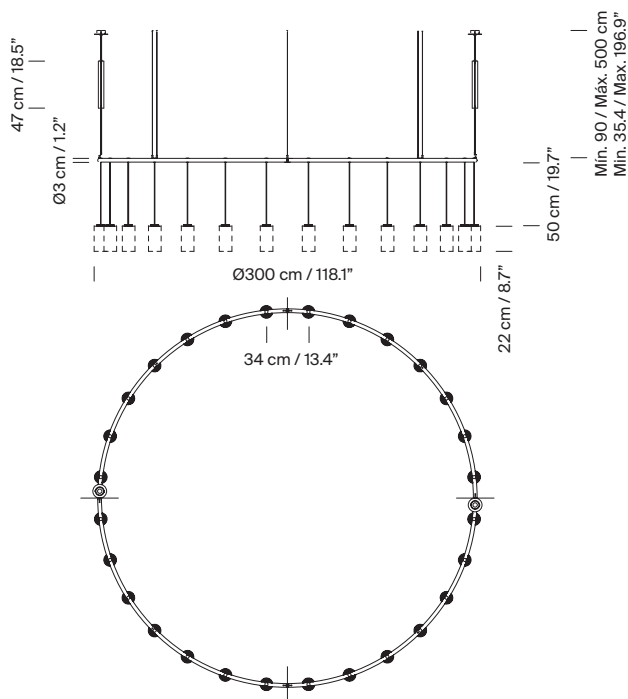


Florón rectangular

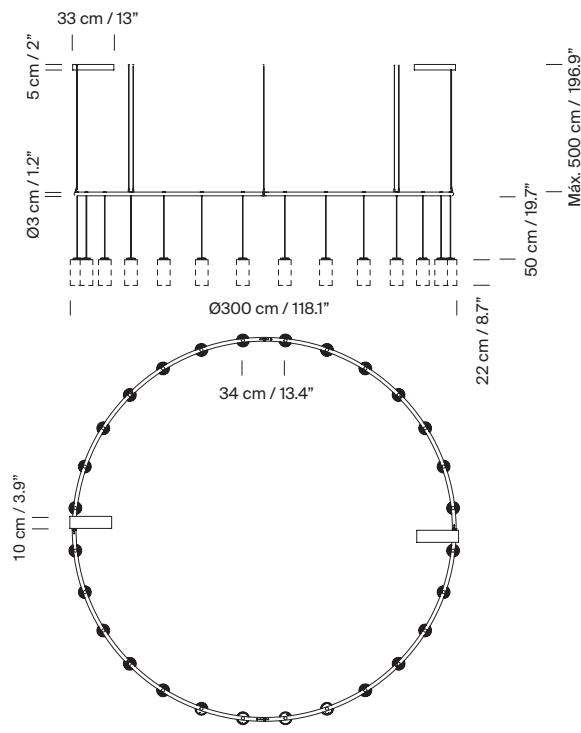


Modelo B: Cirio Circular M

Florón circular (mercado CE)

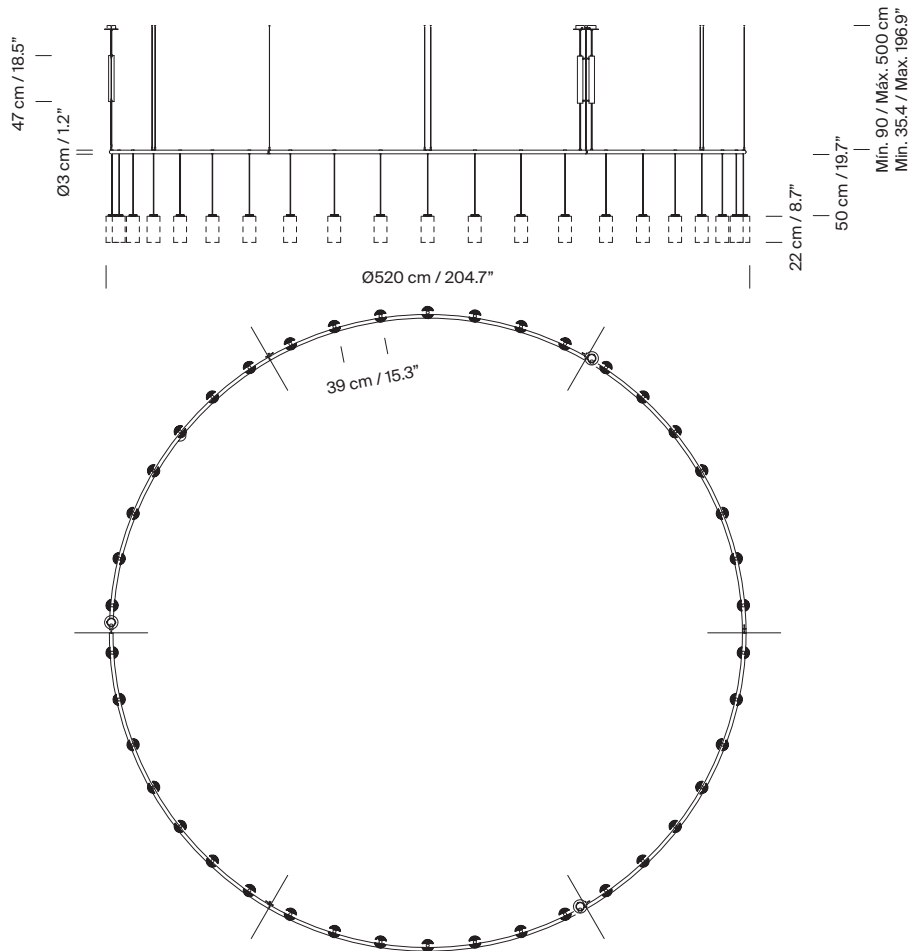


Florón rectangular



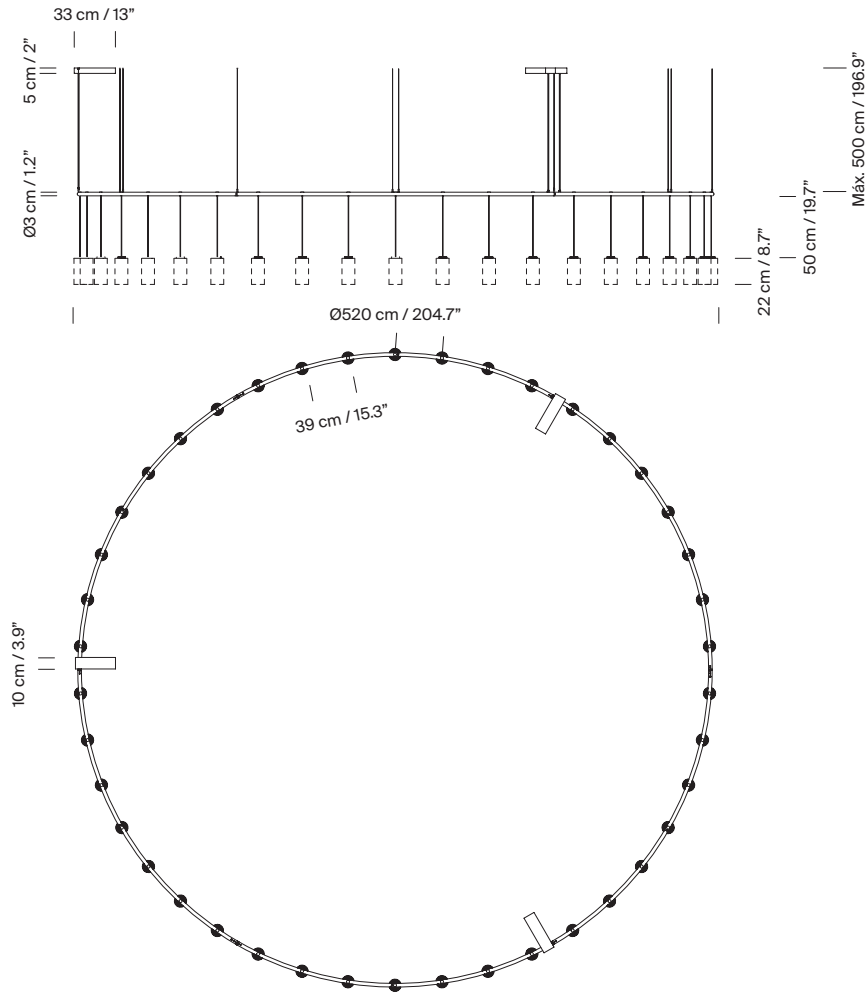
Modelo C: Cirio Circular L

Florón circular (mercado CE)



Modelo C: Cirio Circular L

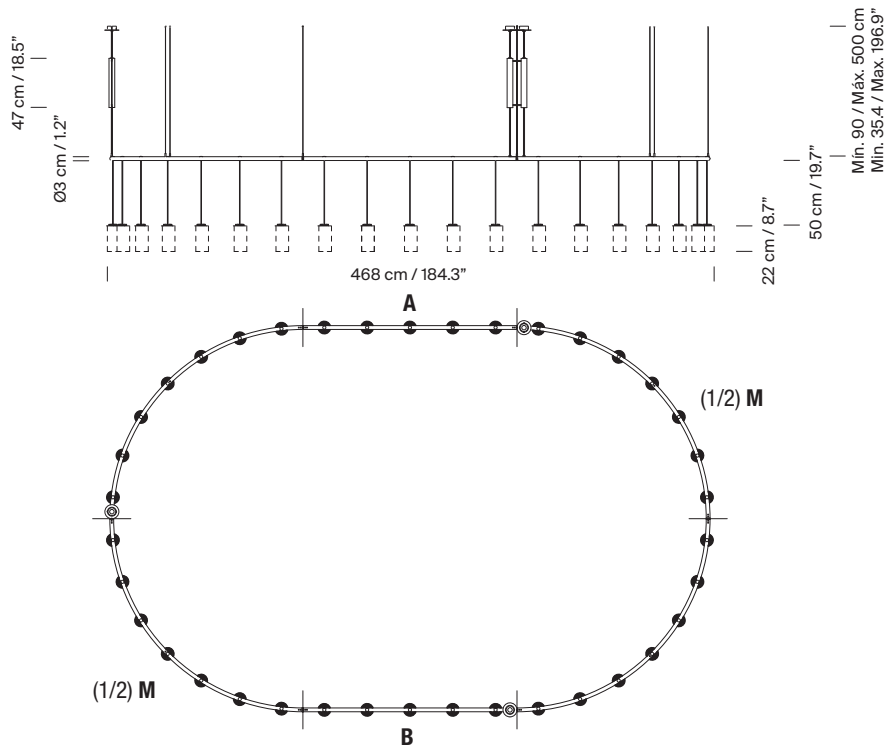
Florón rectangular



Modelo D: Cirio Oval

Florón circular (mercado CE)

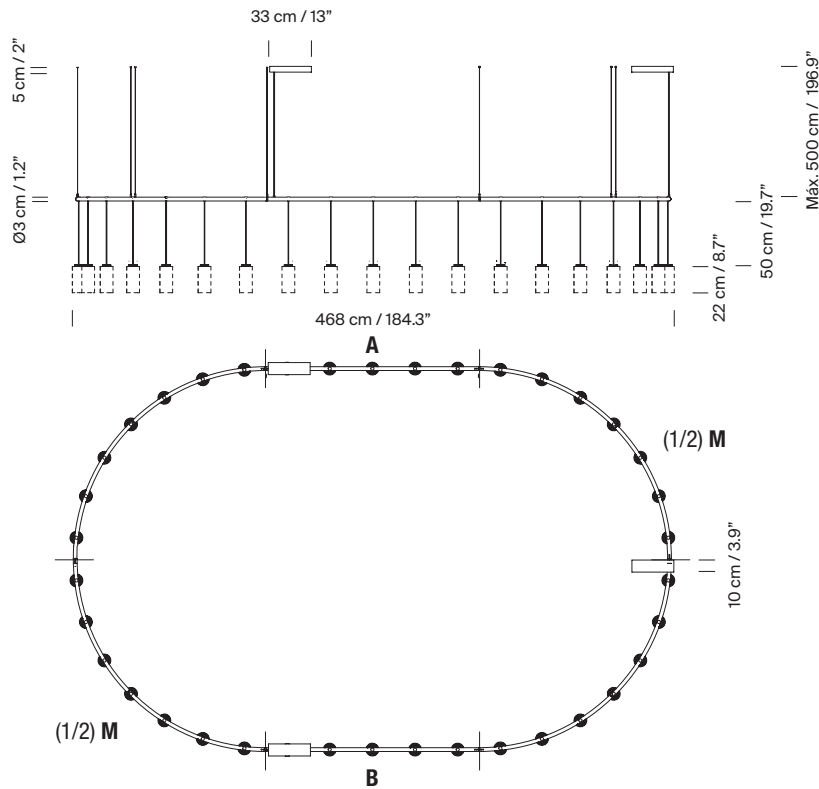
M+A+B



Modelo D: Cirio Oval

Florón rectangular

M+A+B



Colección:

Lámparas de suspensión



Cirio Simple



Cirio Múltiple



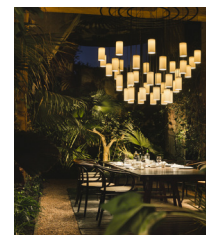
Cirio Cascada



Cirio Circular



Cirio Lineal



Cirio Chandelier

Apliques



Cirio