

Estadio

Miguel Milá. 2015
Aplicado



Con motivo de los Juegos Olímpicos de 1992 en Barcelona, Miguel Milá concibió Estadio, un recio anillo luminoso de suspensión. La inspiración se encuentra en las luminarias de forja para sustentar velas, que constituyen la imagen típica de los candelabros medievales de palacios y catedrales.

Con una personalidad elegante y estridente, la estructura curvada del armazón del aplique Estadio sostiene unas pantallas de vidrio pavés que dispersan el haz luminoso mediante estriaciones verticales de luces y sombras.

La familia Estadio, con diversos diámetros de suspensión, se completa con la Línea Estadio, de estructura recta, y el aplique Estadio.

Descripción general:

Estructura metálica en negro texturizado con reflector blanco mate.
7 pantallas de vidrio pavés.
Difusor de metacrilato translúcido blanco.
Adaptado para Outlet Box (mercado UL).

Peso aproximado (sin embalaje):

11 kg / 24.25 lb

Información técnica:

Incluye fuente de luz (mercado CE);
Bombilla LED: 12 W / 1521 lm / 2700K / A++ (sujeta a actualizaciones de tecnología LED).
E27 - E26 / Alt. Máx. 160 mm / 6.3" / Potencia Máx. 75 W

Compatible con bombillas de Clase de eficiencia energética (C.E.E): A++... E.
Apta solo para uso interior.
Utilice siempre la fuente de luz recomendada o una equivalente.

Tensión de entrada: 100, 120, 230 Vac.
(50 Hz / 60 Hz). Según destino.

Normativas:

CE
UNE-EN 60598
UNE-EN 55015
UNE-EN 60529

UL
Dry location only
UL-1598
E-353545

Estadio

Miguel Milá. 2015
Apilique

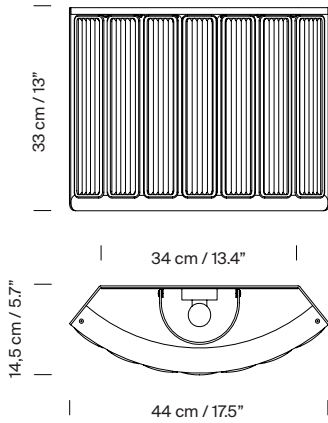
Mantenimiento:

Limpiar con un paño suave. No utilizar productos amoniacales, disolventes o abrasivos.

Otros:

La lámpara se entrega en un solo embalaje.
Junto al producto se entregan las instrucciones de montaje.

Modelo:



Colección:

Apilques

Lámparas de suspensión



Estadio



Estadio Singular



Estadio



Línea Estadio