



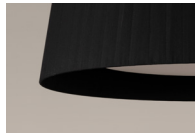
Pantallas:



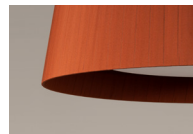
Cinta cruda



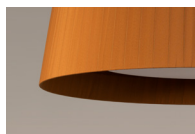
Cinta roja-ámbar



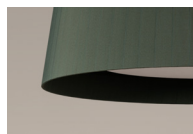
Cinta negra



Cinta teja Raw Color



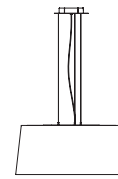
Cinta mostaza Raw Color



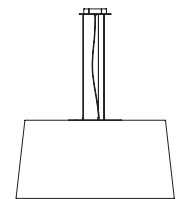
Cinta verde Raw Color

GT1000

GT1500



A



B



Dos lámparas con pantallas encintadas de dimensiones colosales, concebidas para proyectos de gran envergadura. Ambas contienen en su interior un gran disco cilíndrico, de material traslúcido, donde albergan su potente placa LED regulable en intensidad.

Esta es una colorista familia que sabe cambiar de escala sin alterar su esencia, creando ricos matices lumínicos. Encendidas, estás pantallas de cinta proporcionan una característica luz cálida, rica en matices. Y apagadas constituyen una escultura volumétrica que dignifica los espacios.

Descripción general:

Cápsula con módulo LED, difusor blanco traslúcido y disipador negro con acabado mate.
 Pantalla de cinta en color crudo, rojo-ámbar o negro o de cinta Raw Color en teja, mostaza o verde.
 Florón circular metálico negro.
 Pantallas:
 (A): Ø superior 90 cm / 35.4" x Ø inferior 100 cm / 39.3" x h. 44 cm / 17.3".
 Difusor inferior de PVC traslúcido blanco: Ø 83 cm. / 32.7".
 (B): Ø superior 133 cm / 7.5" x Ø inferior 150 cm / 59.1" x h. 74 cm / 29.1".
 Difusor inferior de PVC traslúcido blanco: Ø 125 cm / 49.2".
 Longitud cable eléctrico: 8 m / 315"
 Adaptado para Junction Box (versión americana).

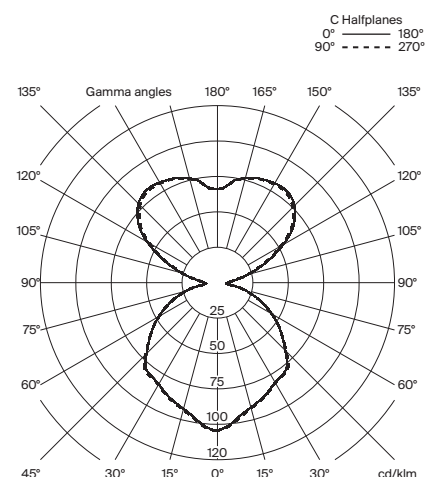
Peso aproximado (sin embalaje):

(A) GT1000: 12 Kg / 26.5 lb
 (B) GT1500: 17 Kg / 37.5 lb

Información técnica:

Incluye fuente de luz (regulable).
 Módulo de 64 LEDs
 Potencia sistema: 78 W
 Intensidad de funcionamiento: 1.400 mA
 CCT: 2.700 K
 CRI: 90
 Vida útil: 40.000 h
 Flujo luminoso: 6.340 lm
 LED regulable integrado
 Apta para regulación 0-10V.
 No incluye regulador externo 0-10V.
 Apta sólo para uso interior.
 Utilice siempre esta fuente de luz.

Tensión de entrada: 100 ~ 277 Vac.
 Según destino.



Normativas:

Versión europea
 UNE-EN 60598
 UNE-EN 55015
 UNE-EN 62031
 UNE-EN 61000-3-2
 UNE-EN 60529
 UNE-EN 61347-2-13

Versión americana
 Dry location only
 UL-1598
 UL-8750
 E-336377

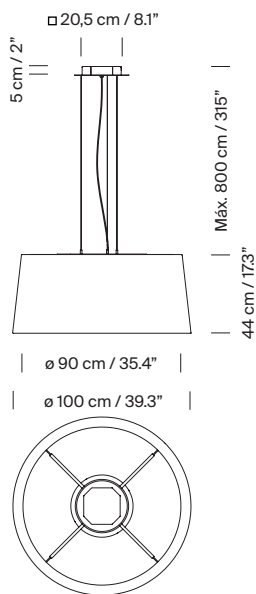
Mantenimiento:

Limpiar con un paño suave. No utilizar productos amoniacales, disolventes o abrasivos.

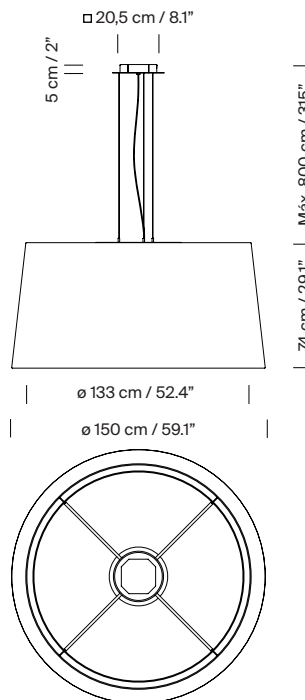
Otros:

La lámpara se entrega en distintos embalajes.
 Junto al producto se entregan las instrucciones de montaje.

Modelo A: GT1000



Modelo A: GT1500



Colección:

Lámparas de
sobremesa

Lámparas de pie

Lámparas de suspensión

Aplique



Trípode G6 / M3



Trípode G5



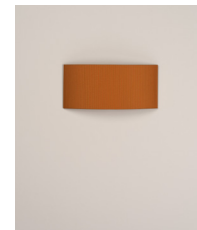
GT5 / GT6



GT7



GT1000 / GT1500



Comodín