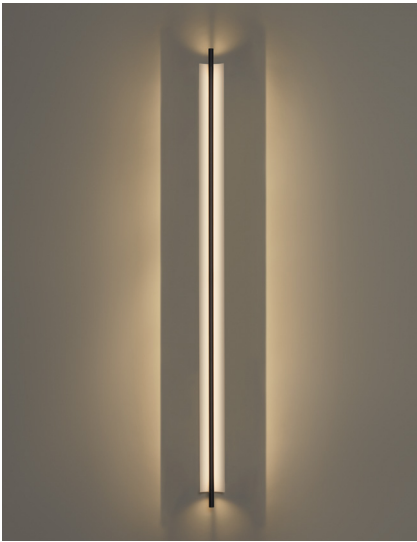


Lámina 165

Antoni Arola. 2023
Aplique



La aplicación de Lámina a las paredes ofrece una luz ambiental de gran confort para múltiples usos. Su pantalla blanca y cóncava está disponible en dos tamaños. El mayor, un arco largo y ceñido, de 165 cm abre profundidades nuevas en el espacio, tanto en vertical como en horizontal.

Descripción general:

Pantalla metálica en blanco gris con acabado brillante (exterior).
Estructura metálica acabada en color negro mate.
Difusor de policarbonato.

Peso aproximado (sin embalaje):

2,8 Kg / 6.2 lb

Información técnica:

Incluye fuente de luz regulable.
LED integrado

Potencia sistema: 37 W
Intensidad de funcionamiento: 1.000 mA
CCT: 2.700K
CRI: 90
Vida útil: 40.000 h
Flujo luminaria: 1.484 lm

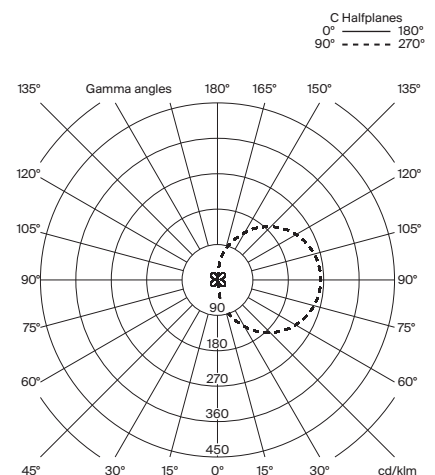
LED regulable integrado.
Versión europea: apta para regulación 0-10V / DALI. No incluye regulador externo 0-10V / DALI.
Versión americana: apta para regulación 1-10V. No incluye regulador externo 1-10V.
Apta solo para uso interior.
Utilice siempre esta fuente de luz.

Tensión de entrada: 110 ~ 277 Vac.
(50 Hz / 60 Hz). Según destino.

Normativas:

Versión europea
UNE-EN 60598
UNE-EN 55015
UNE-EN 60529

Versión americana
UL-1598
UL-8750
E-336377
Dry location only



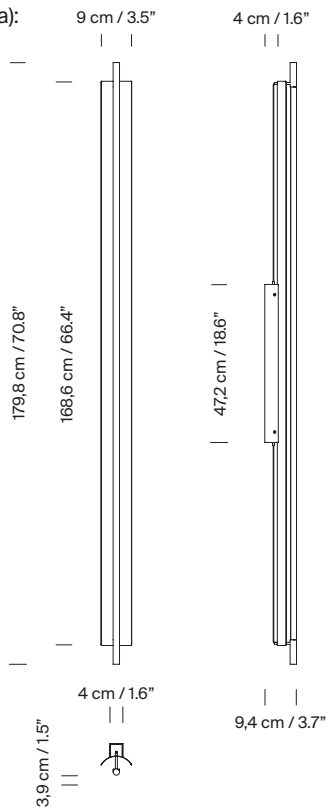
Mantenimiento:

Limpiar con un paño suave. No utilizar productos amoniacales, disolventes o abrasivos.

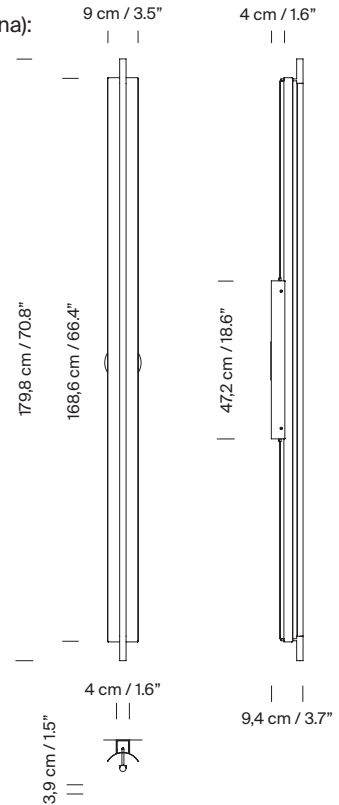
Otros:

La lámpara se entrega en un solo embalaje.
 Junto al producto se entregan las instrucciones de montaje.

Modelo (versión europea):



Modelo (versión americana):



Colección:

Lámparas de sobremesa

Lámparas de pie

Lámparas de suspensión



Lámina 45



Lámina 45



Lámina 165



Lámina 45 / 85



Lámina 165



Lámina Mayor

Apliques



Lámina 45



Lámina 165