

Lámina Dorada 45

Antoni Arola. 2023
Lámpara de suspensión


SANTA & COLE

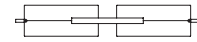


Lámina Dorada 45



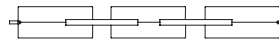
A

Sistema Lámina Dorada 45
2 módulos



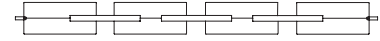
B

Sistema Lámina Dorada 45
3 módulos



C

Sistema Lámina Dorada 45
4 módulos



D



En su versión dorada, Lámina replantea su juego de reflexión enrasando su arco y cambiando el color de su pantalla, que produce nuevas concavidades a la vista. Una variación con evocaciones totémicas que ilumina con una calidad sorprendente.

Descripción general:

Pantalla de aluminio anodizado con acabado oro mate.
Estructura metálica acabada en color negro mate.
Difusor de policarbonato.
Longitud cable eléctrico: 5 m / 196.9"

Peso aproximado (sin embalaje):

(A) Lámina Dorada 45: 2,1 Kg / 4.6 lb
(B) Sistema Lámina Dorada 45 2 módulos: 2,6 Kg / 5.7 lb
(C) Sistema Lámina Dorada 45 3 módulos: 4,9 Kg / 10.8 lb
(D) Sistema Lámina Dorada 45 4 módulos: 7,2 kg / 15.9 lb

Información técnica:

Incluye fuente de luz (regulable).

(A) Tira LED

Potencia sistema: 18 W
Intensidad de funcionamiento: 750 mA
Flujo luminaria: 368 lm

(C) Tira LED

Potencia sistema: 49 W
Intensidad de funcionamiento: 750 mA
Flujo luminaria: 1104 lm

CCT: 2.700K

IRC: 90

Vida útil: 40.000 h

(B) Tira LED

Potencia sistema: 31 W
Intensidad de funcionamiento: 750 mA
Flujo luminaria: 736 lm

(D) Tira LED

Potencia sistema: 67 W
Intensidad de funcionamiento: 750 mA
Flujo luminaria: 1472 lm

LED regulable integrado.

Apta para regulación 0-10V / DALI (UL

1-10V). No incluye regulador externo.

Apta solo para uso interior.

Utilice siempre esta fuente de luz.

Tensión de entrada: 100 ~ 277 Vac.
(50 Hz / 60 Hz). Según destino.

Normativas:

CE
UNE-EN 60598
UNE-EN 55015
UNE-EN 60529

UL
UL-1598
UL-8750
E-336377
Dry location only

Lámina Dorada 45

Antoni Arola. 2023

Lámpara de suspensión

Mantenimiento:

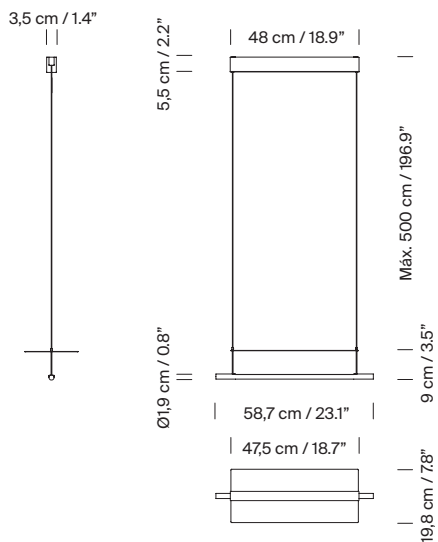
Limpiar con un paño suave. No utilizar productos amoniacales, disolventes o abrasivos.

Otros:

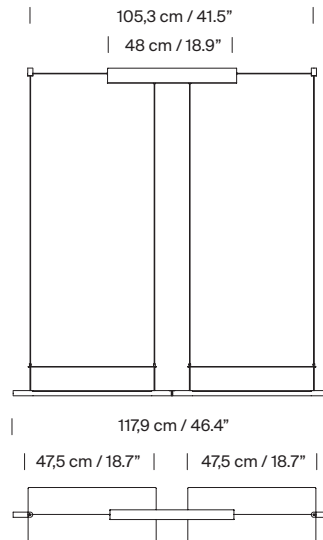
La lámpara se entrega en distintos embalajes (B, C, D).

Junto al producto se entregan las instrucciones de montaje.

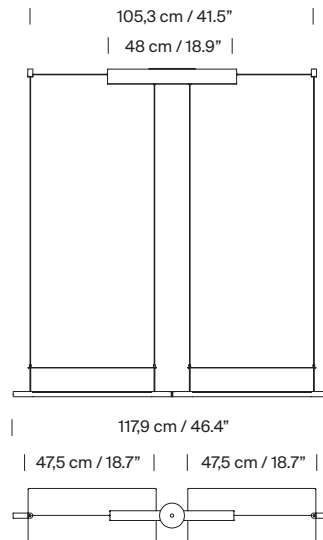
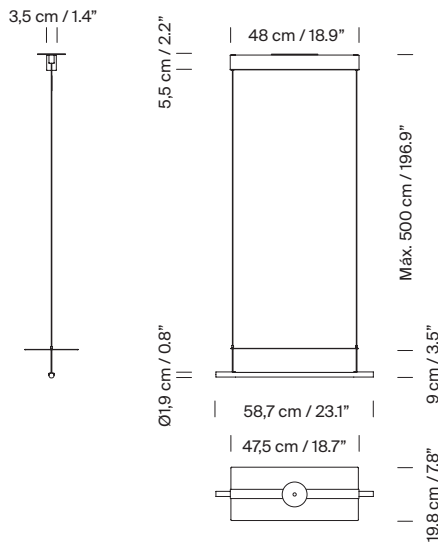
Modelo A: Lámina Dorada 45



Modelo B: Sistema Lámina Dorada 45 2 módulos



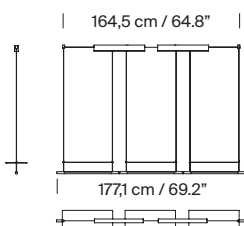
CE



cUL US

Ejemplos de composición

3 módulos (B + A)



4 módulos (B + 2A)

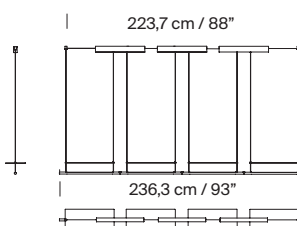


Lámina Dorada 45

Antoni Arola. 2023

Lámpara de suspensión

Colección:

Lámparas de
sobremesa

Lámparas de pie

Lámparas de
suspensión

Apliques



Lámina Dorada 45



Lámina Dorada 45

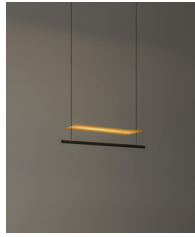


Lámina Dorada 45



Lámina Dorada 45