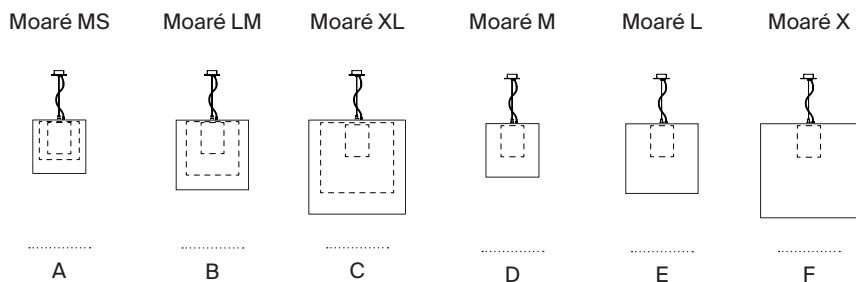


Moaré

Antoni Arola. 2003
Lámpara de suspensión


SANTA & COLE



La serie Moaré debe su nombre al efecto tornasolado que producen sus dos pantallas cilíndricas exteriores. Una ilusión óptica de aguas asimétricas causada por la superposición de sus texturas al trasluz. Hoy, la serie Moaré se presenta en diferentes formatos y colores permitiendo múltiples combinaciones y una gran variedad de usos. Un juego de transparencias y colores. Tanto la versión de suspensión como la de pie contiene un difusor interior, muy próximo a las tres bombillas centrales, que ayuda a apantallar su generosa luz.

Antoni Arola, Premio Nacional de Diseño en 2003, es un destacado miembro del panorama actual del diseño español. Su versatilidad y sentido común, le ha permitido abordar con brillantez tanto el diseño de un frasco de perfume o de una lámpara, como importantes proyectos de interiorismo.

Descripción general:

Superposición de dos pantallas cilíndricas de tejido de poliéster.

La variedad de tamaños y colores (blanco, rojo, gris y negro) permite múltiples combinaciones.

Difusor cilíndrico de metacrilato acrylsatiné.

Florón cuadrado metálico color grafito.

Adaptado para Junction Box (mercado UL).

Longitud cable eléctrico: 3 m / 118.1"

Peso aproximado (sin embalaje):

(A) Moaré MS: 5,5 kg / 12.1 lb

(B) Moaré LM: 6,3 kg / 13.9 lb

(C) Moaré XL: 7,8 kg / 17.1 lb

(D) Moaré M: 4,5 kg / 9.9 lb

(E) Moaré L: 4,8 kg / 10.6 lb

(F) Moaré X: 6 kg / 13.2 lb

Información técnica:

Incluye fuente de luz (mercado CE):

3 x Bombilla LED: 12 W / 1.521 lm / 2700K / A++ (sujeta a actualizaciones de tecnología LED)
E27 - E26 / Alt. Máx. 130 mm / 5.1" / Potencia máx. 100 W

Compatible con bombillas de Clase de eficiencia energética (C.E.E): A++... E.

Apta solo para uso interior.

Utilice siempre la fuente de luz recomendada o una equivalente.

Tensión de entrada: 100, 120, 230 Vac.
(50 Hz / 60 Hz). Según destino.

Normativas:

CE
UNE-EN 60598
UNE-EN 55015
UNE-EN 60529

UL

Dry location only
UL-1598
E-353545

Mantenimiento:

Limpiar con un paño suave. No utilizar productos amoniacales, disolventes o abrasivos.

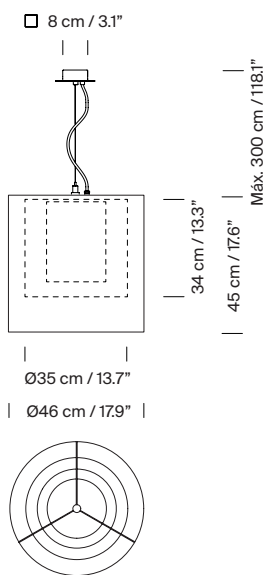
Otros:

La lámpara se entrega en distintos embalajes.
Junto al producto se entregan las instrucciones de montaje.

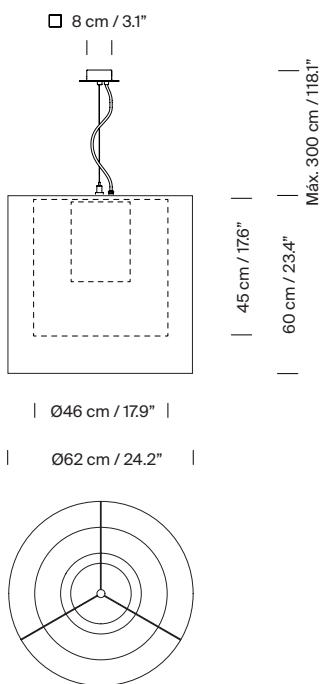
Modelos CE



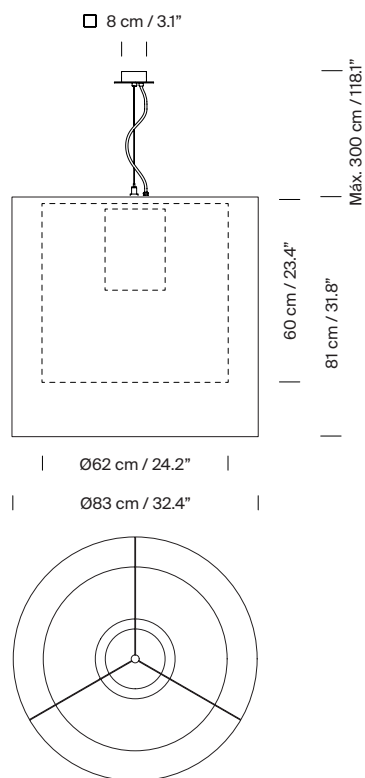
Modelo A: Moaré MS



Modelo B: Moaré LM

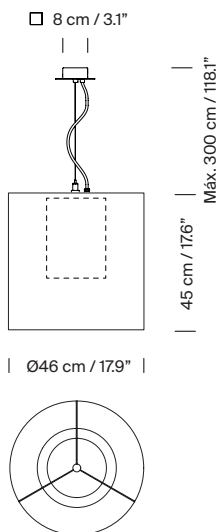


Modelo C: Moaré XL

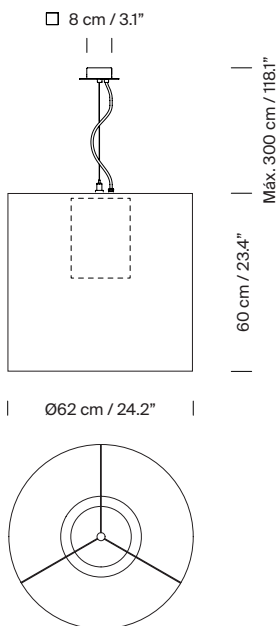




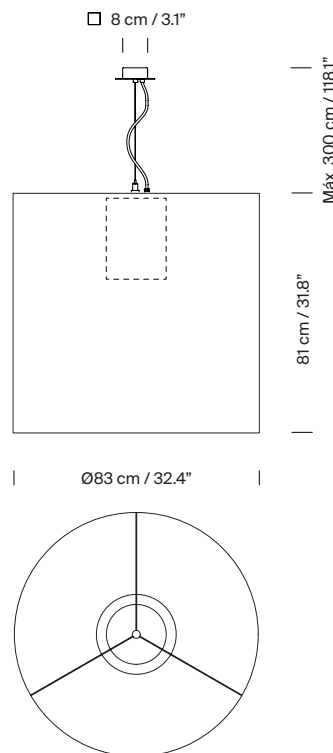
Modelo D: Moaré M



Modelo E: Moaré L



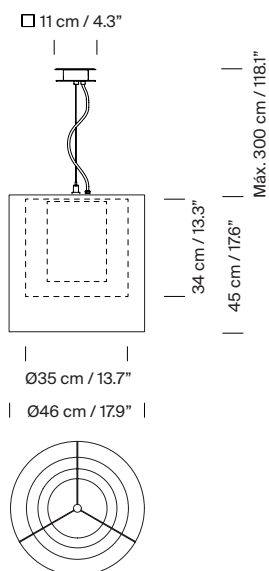
Modelo F: Moaré X



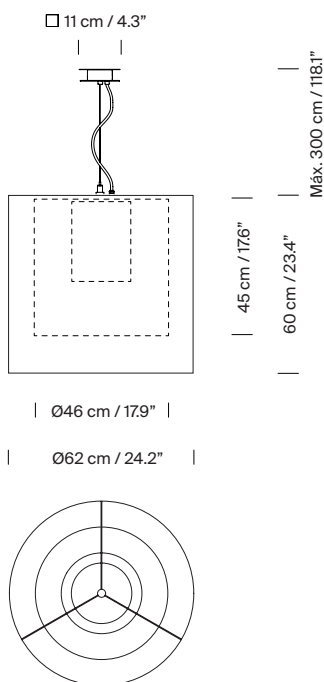
Modelos UL



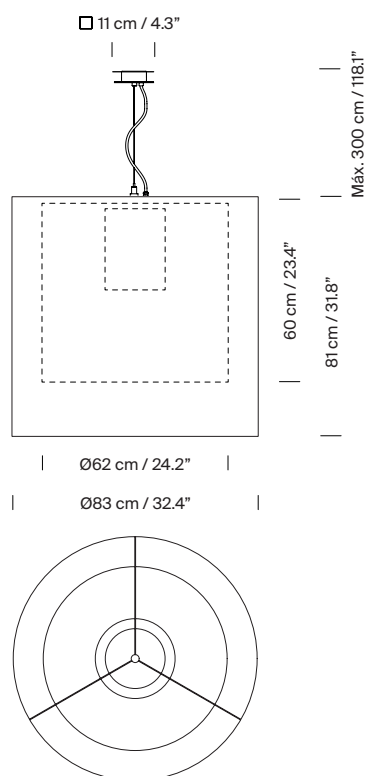
Modelo A: Moaré MS



Modelo B: Moaré LM

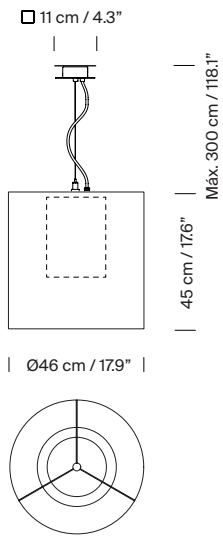


Modelo C: Moaré XL

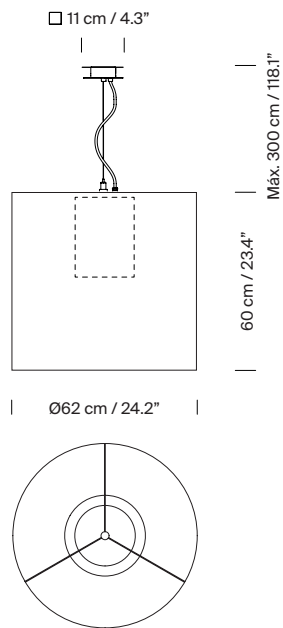




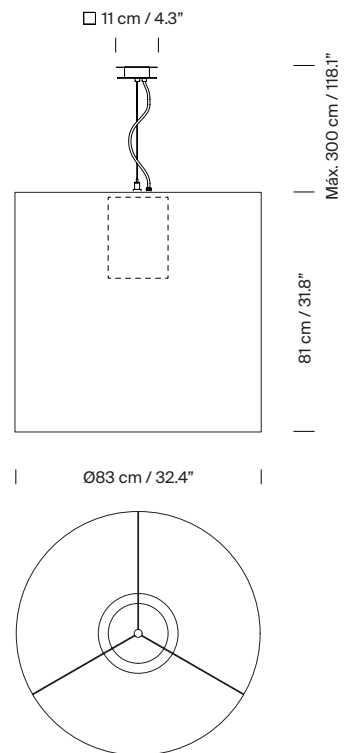
Modelo D: Moaré M



Modelo E: Moaré L



Modelo F: Moaré X



Colección:
Lámparas de suspensión



Moaré



Moaré Liviana