

Sin

Antoni Arola. 2013
Lámpara de sobremesa



Estructura metálica:



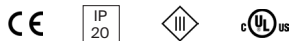
Pantallas:



Sin S



Sin L



Una lámpara que debe su nombre a lo mucho de lo que prescinde, aún más cuando se utiliza sin siquiera pantalla. Antoni Arola supo combinar la simplicidad y la tecnología LED para dejar exquisitamente suspendido en el aire un aro luminoso. Un pulsador en la base permite regular el flujo lumínico, de modo que la versión mayor de Sin ilumina extensamente cualquier superficie de trabajo, mediante luz cálida directa.

Sus dos tamaños se presentan en blanco o en grafito en acabado mate, y se les puede añadir una pantalla traslúcida blanca, o alternativamente una pantalla opaca de aluminio. O no apantallarlos, sin complejos.

Descripción general:

Estructura metálica con dos opciones de acabado mate:
Blanco gris: pantalla opcional de metacrílico o aluminio.
Grafito: pantalla opcional en aluminio.
Dimmer e interruptor integrados en la luminaria.
Longitud cable eléctrico: 3 m / 118.11"

Peso aproximado (sin embalaje):

(A) Sin S: 2,5 Kg / 5.5 lb (estructura). 0,4 Kg / 0.9 lb (pantalla)
(B) Sin L: 4,9 Kg / 10.8 lb (estructura). 1 Kg / 2.2 lb (pantalla)

Información técnica:

Incluye fuente de luz regulable
Módulo LED

(A) Sin S:
Potencia sistema: 12,5 W
Flujo luminaria:
Sin pantalla: 680 lm
Con pantalla de metacrílico blanco: 630 lm
Con pantalla de aluminio blanco: 494 lm
Con pantalla de aluminio grafito: 377 lm

Tensión de funcionamiento: 24 VDC
CCT : 2.700 K
CRI: 90
Vida útil: 40.000 h

LED regulable integrado
Apta sólo para uso interior.

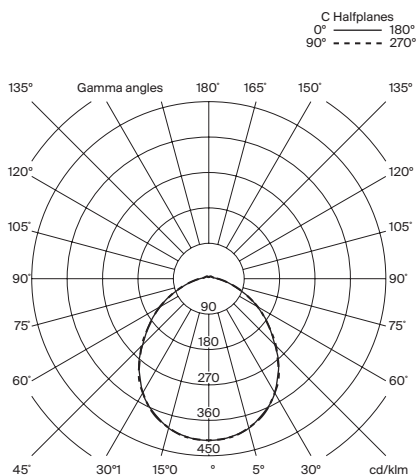
(B) Sin L:
Potencia sistema: 25 W
Flujo luminaria:
Sin pantalla: 1.360 lm
Con pantalla de metacrílico blanco: 989 lm
Con pantalla de aluminio blanco: 1.261 lm
Con pantalla de aluminio grafito: 754 lm

Tensión de entrada: 90 ~ 264 Vac.
(50 Hz / 60 Hz). Según destino.

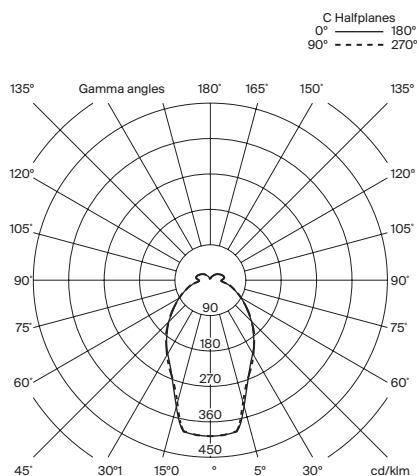
Sin

Antoni Arola. 2013
Lámpara de sobremesa

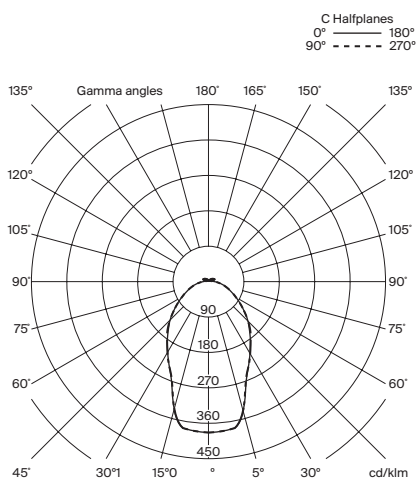
Sin pantalla



Con pantalla de metacrilato



Con pantalla de aluminio



Normativas:

Versión europea
UNE-EN 60598
UNE-EN 55015
UNE-EN 62031
UNE-EN 61000-3-2
UNE-EN 60529
UNE-EN 61347-2-13

Versión americana
Dry location only
UL-1598
UL-8750
UL-336377

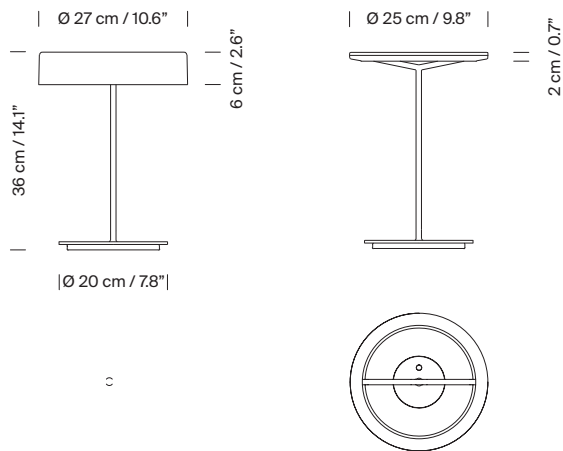
Mantenimiento:

Limpia con un paño suave. No utilizar productos amoniacales, disolventes o abrasivos.

Otros:

Sin pantalla: la lámpara se entrega en un solo embalaje.
Con pantalla: la lámpara se entrega en distintos embalajes.
Junto al producto se entregan las instrucciones de montaje.

Modelo A: Sin S



Modelo B: Sin L

