

Florones:



Circular



Rectangular



Tekiò Horizontal es una solución elegante para vestir una superficie plana, como una mesa, o para dibujar caminos y grandes espacios abiertos. Su adaptable fuente lumínica permite generar el ambiente adecuado a cada situación. Siendo configurable de uno a cuatro módulos se convierte en aliada para todo uso.

Descripción general:

Pantalla de papel Washi japonés.

Estructura metálica.

2 opciones de florón metálico blanco gris con equipo incorporado: circular o rectangular.

Longitud cable eléctrico: 5 m / 196.8"

Peso aproximado (sin embalaje):

(A) Tekiò Horizontal P1: 3 Kg / 6.6 lb

(B) Tekiò Horizontal P2: 4,5 Kg / 9.9 lb

(C) Tekiò Horizontal P3: 6 Kg / 13.2 lb

(D) Tekiò Horizontal P4: 7,5 Kg / 16.5 lb

Tekiò Horizontal

Anthony Dickens. 2017
Lámpara de suspensión

Información técnica:

Incluye fuente de luz (regulable)

(A) Módulo LED

Potencia sistema: 43 W (versión europea) / 34 W (versión americana)
Flujo luminaria: 1.251 lm (versión europea) / 964 lm (versión americana)

(B) Módulo LED

Potencia sistema: 73 W (versión europea) / 56 W (versión americana)
Flujo luminaria: 2.190 lm (versión europea) / 1.687 lm (versión americana)

(C) Módulo LED

Potencia sistema: 100 W (versión europea) / 73 W (versión americana)
Flujo luminaria: 3.128 lm (versión europea) / 2.315 lm (versión americana)

(D) Módulo LED

Potencia sistema: 120 W (versión europea) / 87 W (versión americana)
Flujo luminaria: 4.067 lm (versión europea) / 3.051 lm (versión americana)

(A, B, C, D)

Tensión de funcionamiento: 24VDC

CCT: 2.200K - 2.700K

CRI: 90

Vida útil: 40.000 h

LED regulable integrado.

Versión europea: apta para regulación 1-10V / DALI. No incluye regulador externo 1-10V / DALI.

Versión americana: apta para regulación 0-10V. No incluye regulador externo 0-10V.

Control Dim to Warm 2200K - 2700K.

Apta solo para uso interior.

Utilice siempre esta fuente de luz.

Tensión de entrada: 100 ~ 277 Vac.

(50 Hz / 60 Hz). Según destino.

Normativas:

Versión europea

UNE-EN 60598

UNE-EN 55015

UNE-EN 60529

Versión americana

Dry location only

UL-1598

UL-8750

E-336377

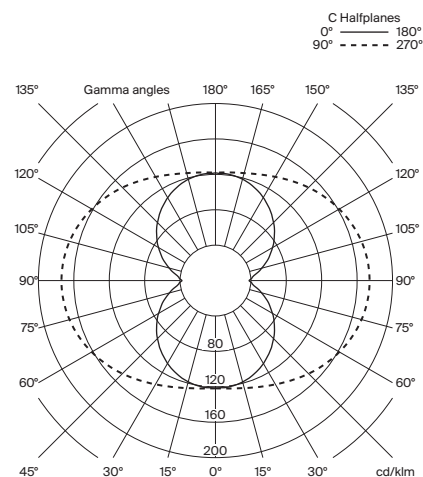
Mantenimiento:

Limpiar con un paño suave. No utilizar productos amoniacales, disolventes o abrasivos. No exponer a vapores de aceite o grasas.

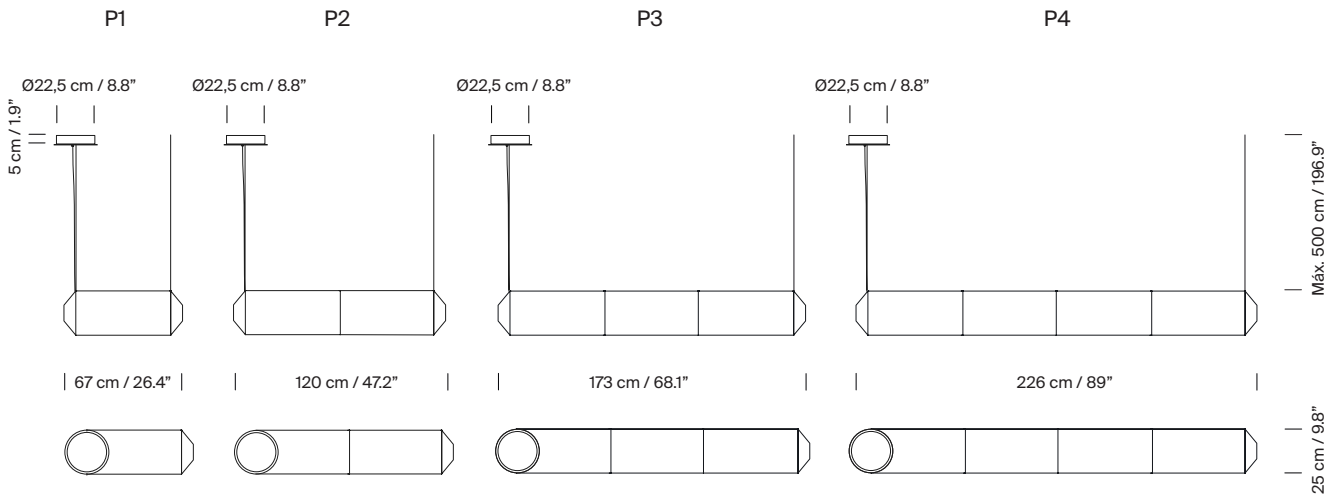
Otros:

La lámpara se entrega en distintos embalajes.

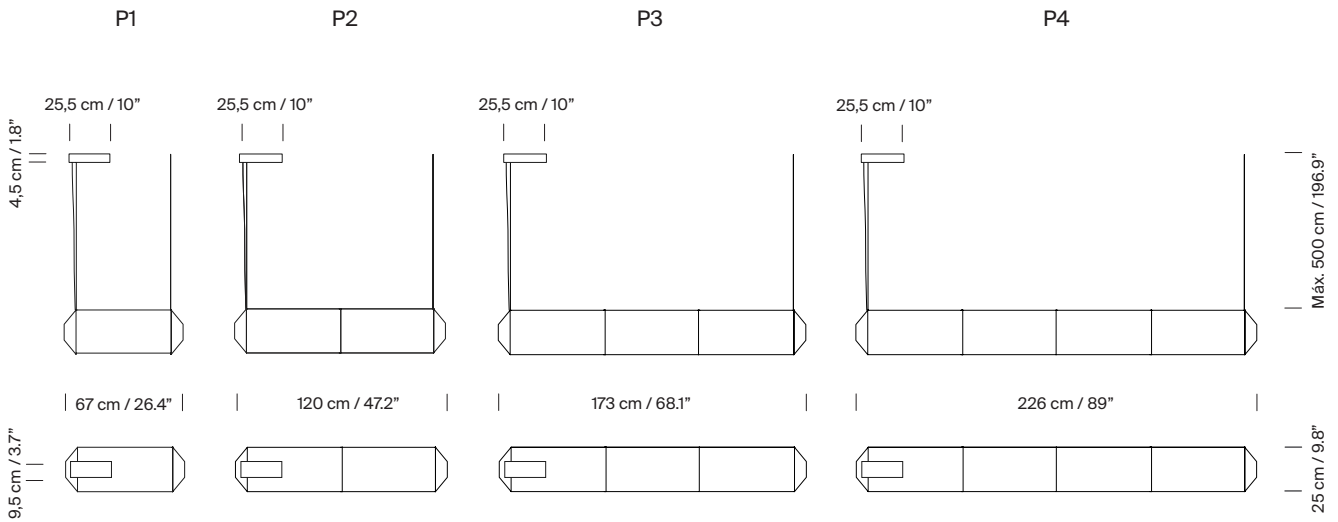
Junto al producto se entregan las instrucciones de montaje.



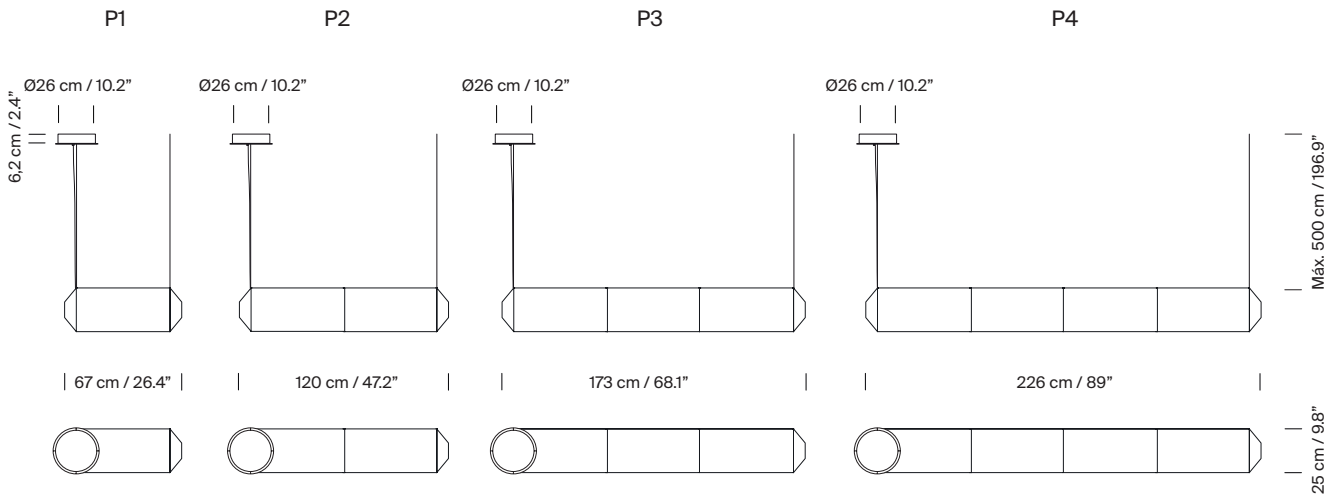
Modelo: Tekiò Horizontal / Florón circular (versión europea)



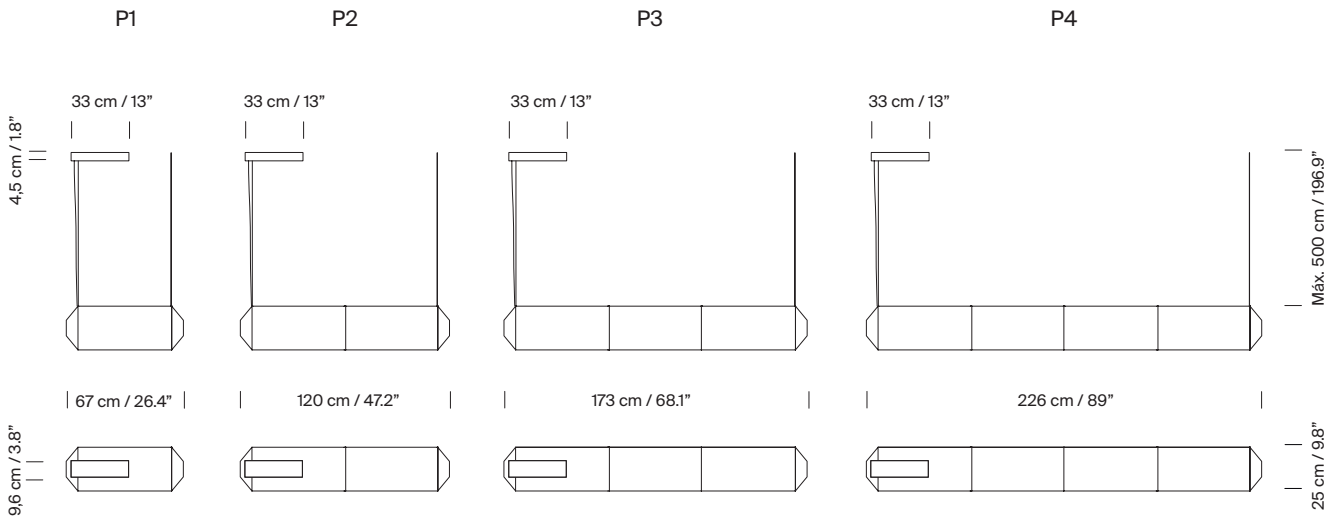
Modelo: Tekiò Horizontal / Florón rectangular (versión europea)



Modelo: Tekiò Horizontal / Florón circular (versión americana)



Modelo: Tekiò Horizontal / Florón rectangular (versión americana)



Collección:
 Lámparas de suspensión



Tekiò Vertical



Tekiò Horizontal



Tekiò Circular