

Tekiò, adaptación en japonés, fusiona técnicas artesanales milenarias con la tecnología LED Warm to Dim, que permite regular la luz en intensidad y temperatura de color. Tekiò es un objeto contemporáneo único; un contraste entre lo ancestral y lo vanguardista, con estructuras muy técnicas que se visten con papel hecho a mano. Según la combinación escogida, pueden modularse formas tanto circulares como lineales.

La inspiración del diseñador, el londinense Anthony Dickens, fue el tradicional farolillo hecho de papel washi, que se remonta al siglo XIV y que hoy es un objeto cotidiano en la vida de muchos japoneses. Este papel, mundialmente divulgado por las lámparas Akari de Isamu Noguchi, ha sido declarado por la UNESCO como Patrimonio Cultural Inmaterial de la Humanidad. Es resistente y dúctil, incluso maleable, y matiza la luz con textura creando lugares de pausa, a media voz. Santa & Cole, en busca de manos expertas, fabrica este vestido de papel en Mito, una de las ciudades japonesas especializadas en su elaboración.

Descripción general:

Pantalla de papel Washi japonés.

Estructura metálica.

2 opciones de florón metálico blanco gris con equipo incorporado: circular o rectangular.

Longitud cable eléctrico: 5 m / 196.8"

Peso aproximado (sin embalaje):

(A) Tekiò Horizontal P1: 3 Kg / 6.6 lb

(B) Tekiò Horizontal P2: 4,5 Kg / 9.9 lb

(C) Tekiò Horizontal P3: 6 Kg / 13.2 lb

(D) Tekiò Horizontal P4: 7,5 Kg / 16.5 lb

Información técnica:

Incluye fuente de luz (regulable)

(A) Tira LED

Potencia sistema: 43 W / UL 34 W

Flujo luminaria: 1.251 lm / UL 964 lm

(B) Tira LED

Potencia sistema: 73 W / UL 56 W

Flujo luminaria: 2.190 lm / UL 1.687 lm

(C) Tira LED

Potencia sistema: 100 W / UL 73 W

Flujo luminaria: 3.128 lm / UL 2.315 lm

(D) Tira LED

Potencia sistema: 120 W / UL 87 W

Flujo luminaria: 4.067 lm / UL 3.051 lm

(A, B, C, D)

Tensión de funcionamiento: 24VDC

CCT: 2.200K - 2.700K

IRC: 85

Vida útil: 40.000 h

LED regulable integrado.

Apta para regulación 1-10V / DALI (UL

0-10V). (No incluye regulador externo 1-10V

/ DALI (UL 0-10V). Control Dim to Warm

2200K - 2700K.

Clase de eficiencia energética (C.E.E):

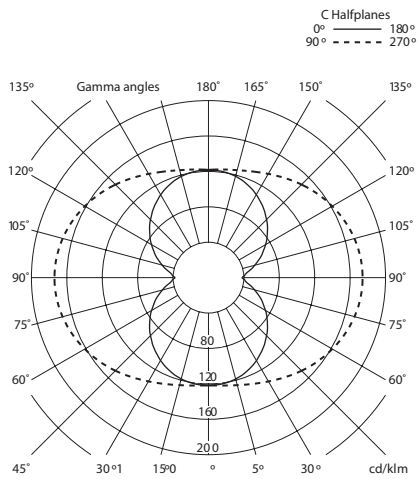
A++... A.

Apta solo para uso interior.

Utilice siempre esta fuente de luz.

Tensión de entrada: 100 ~ 277 Vac.

(50 Hz / 60 Hz). Según destino.



Normativas:

CE
 UNE-EN 60598
 UNE-EN 55015
 UNE-EN 60529

UL
 Dry location only
 UL-1598
 UL-8750
 E-336377

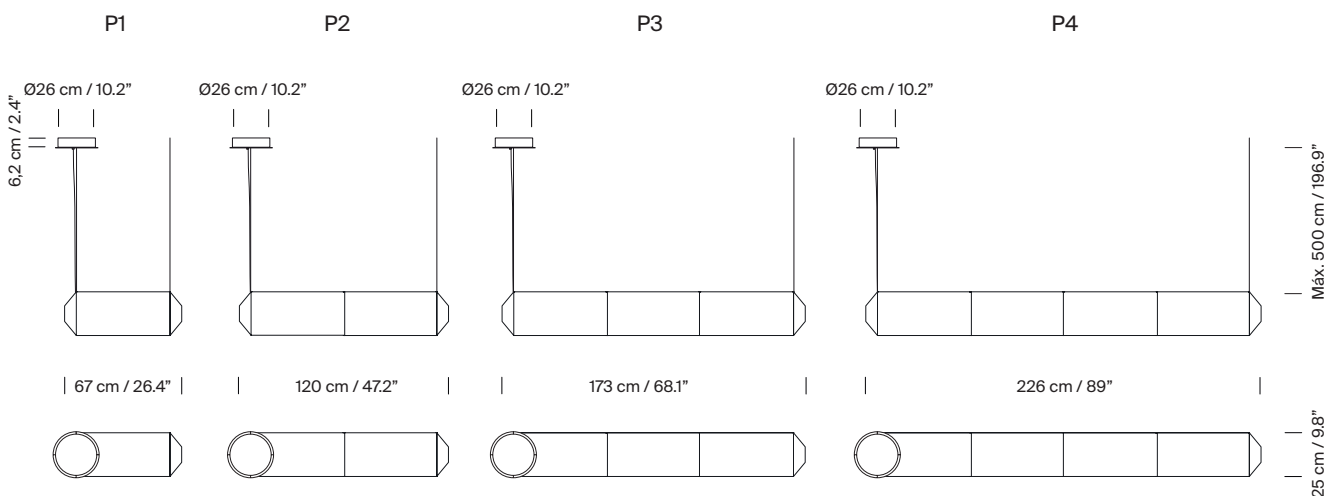
Mantenimiento:

Limpia con un paño suave. No utilizar productos amoniacales, disolventes o abrasivos. No exponer a vapores de aceite o grasas.

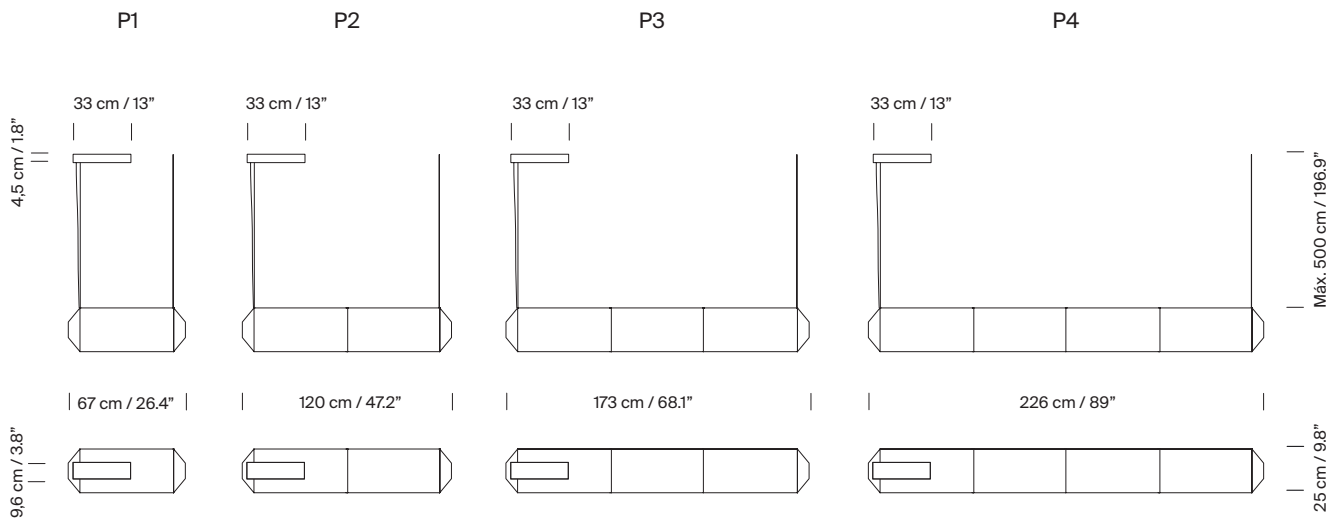
Otros:

La lámpara se entrega en distintos embalajes.
 Junto al producto se entregan las instrucciones de montaje.

Modelo: Tekiò Horizontal / Florón circular



Modelo: Tekiò Horizontal / Florón rectangular



Colección:
 Lámparas de suspensión



Tekiò Vertical



Tekiò Horizontal



Tekiò Circular