

CESTITA BATERÍA

Miguel Milá

Lámpara sobremesa/
Table Lamp/
Lampe de Table/



INSTRUCCIONES DE SEGURIDAD

Lea detenidamente las instrucciones de uso antes de utilizar el producto.
El fabricante no se hace responsable del uso indebido del producto.
Lámpara apta sólo para uso interior.
No coloque la lámpara en superficies húmedas ni que presenten conductividad eléctrica.
Utilice siempre cargador y el cable suministrado por Santa&Cole.
La fuente de luz de esta luminaria debe reemplazarse únicamente por el fabricante.
Si el cable USB está dañado, debe sustituirse exclusivamente por el del fabricante con objeto de evitar cualquier riesgo.
Luminaria apta para temperaturas ambientales que se encuentren entre 0° y 25° C. En exposiciones fuera de esta franja, la batería y la estructura podría verse afectada y con ello reducirse la duración de la misma.
Evitar la exposición directa al sol continuada.
Para una vida útil de la batería óptima se recomienda cargar la batería regularmente y hasta su totalidad.
No mantener siempre conectado el cable de carga en la luminaria.
Una vez completada la totalidad de la carga, desconectar el cable de carga.
No se debe utilizar la luminaria mientras se esta cargando.
La batería garantiza 300 ciclos de capacidad de recarga óptima.
Si fuera necesario sustituir la batería, por favor pongase en contacto con Santa&Cole.
La luminaria dispone de un sistema de autoprotección de seguridad. En caso que permanezca conectado al cargador durante más tiempo del indicado de recarga, no supondrá un riesgo para la vida útil del producto.
Este símbolo marcado en su equipo o embalaje indica que el producto debe ser eliminado en modo diferenciado del resto de desechos urbanos.



CARACTERÍSTICAS TÉCNICAS/ TECHNICAL CHARACTERISTICS/ CARACTÉRISTIQUES TECHNIQUES

Peso/ Weight/ Poids (Sin embalaje/ Unpacked/ Sans emballage): 1,3 kg / 2.8 lb
Longitud del cable eléctrico/ Electric wire length/ Longueur du fil électrique: 1 m / 88.6"
Fuente de luz integrada / Built-in Light Source / Source de lumière intégrée:
Módulo de 20 LEDs / Board of 20 LEDs / Module 20 LEDs
Potencia sistema máxima / Maximum System Power / Puissance maximale (W): 2.5W
Tensión de funcionamiento / Operating voltage / Tension admise (VDC): 2.7 VDC
Tª Color / Tª Color / Tª couleur (K): 2.700 K
IRC / CRI / IRC: 90
Flujo luminoso / Luminous flux / Flux lumineux (lm): 300 lm
Vida útil / Average lifetime / Durée de vie (h): 40.000 h
Luminaria portátil y recargable. Batería de Ion Litio de alta calidad / Portable and rechargeable luminaire. High quality lithium ion battery / Luminaire portable et rechargeable. Batterie lithium-ion de haute qualité.

Tensión de entrada/ Input voltage/ Voltage d'alimentation:
100-240Vac. 50Hz / 60Hz (Según destino/ According to destination/ Selon la destination)

Tensión de salida/ Output voltage/ Voltage de sortie:
5VDC \approx 1A (Potencia máxima / Maximum power / Puissance maximale: 10W)

Normativa/ Regulations/ Règles:

CE IP 20
EN 60598; EN 55015; UNE-EN 60598-2-4;
EN 62031; EN 62471; IEC/EN 6058

MANTENIMIENTO

Limpiar con un paño suave. No utilizar productos amoniacales, disolventes o abrasivos.

De acuerdo con la legislación vigente, la garantía de este producto es de tres años a partir de la fecha de suministro. La información técnica facilitada por Santa & Cole en cuanto a dimensiones, materiales y características, puede ser modificada sin previo aviso. Asimismo es necesario conservar las instrucciones de montaje para su futuro.

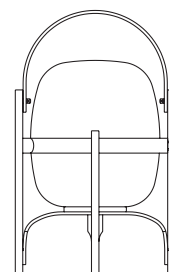
MAINTENANCE

Clean with a smooth cloth. Do not use ammonia products, solvents or abrasives.
Pursuant to the legislation in force, this product is guaranteed for three years starting from the date of purchase. The technical information supplied by Santa & Cole in relation to dimensions, materials and characteristics may be modified without prior notice. It is also necessary to keep the assembly instructions for future maintenance.

ENTRETIEN

Nettoyer avec un chiffon doux. Ne pas utiliser de l'ammoniacque, des solvants ou des abrasifs.

Selon la législation actuelle, la garantie de ce produit est de trois ans à compter de la date de livraison. Les informations techniques fournies par Santa & Cole sur les dimensions, les matériaux et les caractéristiques peuvent être modifiées sans préavis. Il est également nécessaire de conserver les instructions de montage pour l'entretien futur.



santacole.com SECURITY INSTRUCTIONS

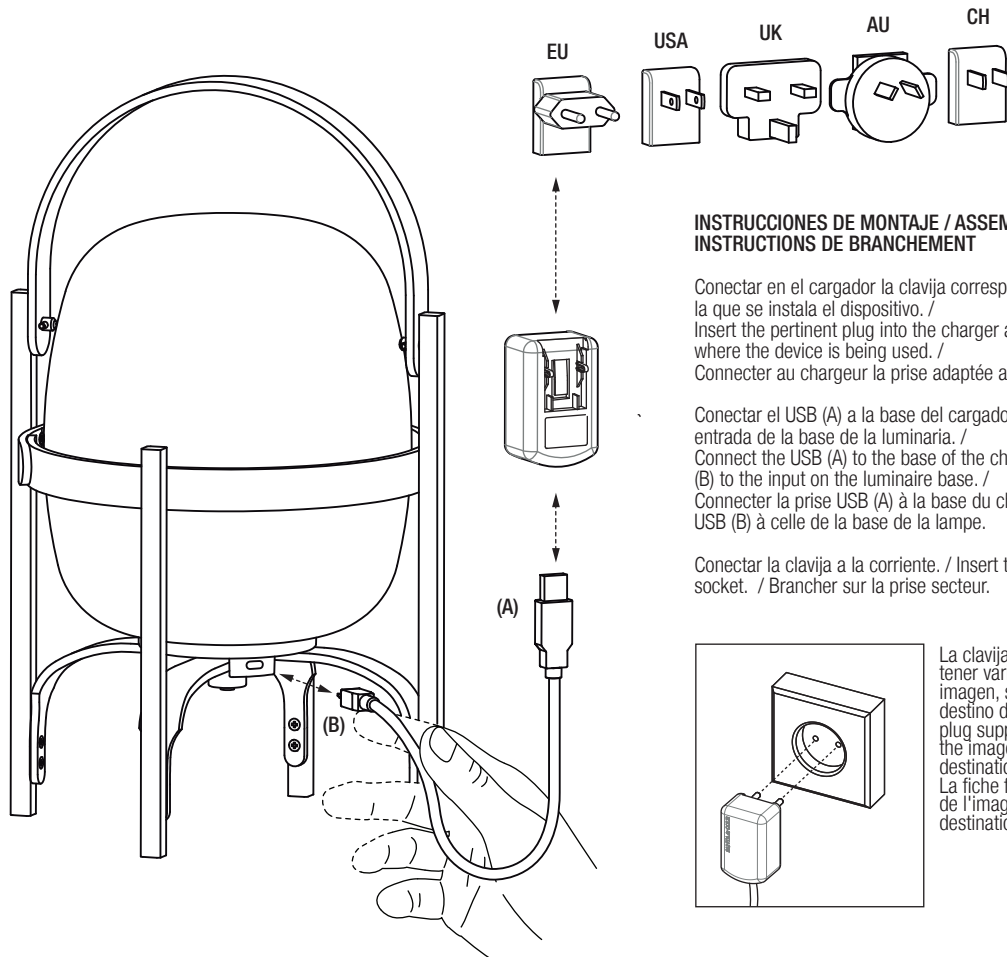
Please read these instructions for use carefully before using the product.
The manufacturer cannot be held responsible for improper use of the product.
Lamp suitable for indoor use only.
Do not place the lamp on wet or electrically conductive surfaces.
Always use the charger and cable supplied by Santa&Cole.
The light source of this luminaire should only be replaced by the manufacturer.
If the USB cable is damaged, it should only be replaced by the manufacturer in order to avoid any risk.
Do not expose the luminaire to temperatures below 0° C and above 25° C. If exposed to temperatures outside this range, the battery and structure may be affected reducing their service life.
Avoid continuous exposure to direct sunlight.
For optimal battery life, it is advisable to charge the battery regularly and fully.
Do not keep the charging cable connected to the lamp if it is unnecessary.
Once completed the full charging, disconnect the cable charging from the lamp.
Do not use the lamp while it is charging.
The battery is assured to retain optimal charging capacity for 300 cycles.
If the battery needs replacing, please contact Santa&Cole.
The luminaire incorporates a self-protection security system. If it is plugged into the charger for longer than the indicated charge time, this will not affect the service life of the product.
This symbol on your equipment or packaging indicates that the product should be disposed of separately from other urban waste.



INSTRUCTIONS DE SECURITE

Lisez attentivement les recommandations d'usage avant d'utiliser la lampe.
Le fabricant n'est pas tenu pour responsable d'un mauvais usage du produit.
Lampe d'intérieur uniquement.
Ne pas placer la lampe sur une surface mouillée ou électriquement conductrice.
Utiliser exclusivement le chargeur et le câble fourni par Santa & Cole.
La source lumineuse ne peut être remplacée que par le fabricant, son service technique ou une personne possédant les qualifications requises.
Si le câble USB est endommagé il doit être remplacé exclusivement par le fabricant dans le but d'éviter tout risque.
Luminaire adapté pour des températures dans des environnements compris entre 0 et 25° C. Dans les expositions en dehors de cette bande, la batterie et la structure peuvent être affectés et la durée de vie de la batterie peut être réduite.
Eviter une exposition directe et prolongée au soleil.
Pour optimiser la durée de vie de la batterie il est recommandée de charger régulièrement la batterie à pleine charge.
Ne laissez pas toujours le câble de charge connecté au luminaire.
Une fois la charge terminée, déconnectez le câble de charge.
Le luminaire ne doit pas être utilisé pendant qu'il est en charge.
La batterie est garantie pour un cycle de 300 charges optimales.
S'il était nécessaire de remplacer la batterie mettez-vous en contact avec Santa & Cole.
La lampe dispose d'un système d'autoprotection de sécurité. Dans le cas où elle resterait connectée au chargeur au delà du temps recommandé de recharge, elle ne verrait pas sa durée de vie utile réduite.
Ce symbole apposé sur la batterie ou son emballage indique que le produit doit être éliminé séparément des déchets ménagers.



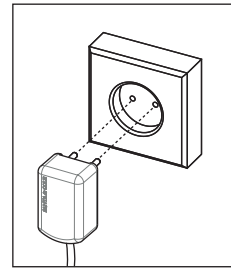


INSTRUCCIONES DE MONTAJE / ASSEMBLY INSTRUCTIONS / INSTRUCTIONS DE BRANCHEMENT

Conectar en el cargador la clavija correspondiente para la región en la que se instala el dispositivo. / Insert the pertinent plug into the charger according to the region where the device is being used. / Connecter au chargeur la prise adaptée au pays où il est utilisé.

Conectar el USB (A) a la base del cargador y micro USB (B) en la entrada de la base de la luminaria. / Connect the USB (A) to the base of the charger and the micro USB (B) to the input on the luminaire base. / Connecter la prise USB (A) à la base du chargeur et la prise micro USB (B) à celle de la base de la lampe.

Conectar la clavija a la corriente. / Insert the plug into a power socket. / Brancher sur la prise secteur.



La clavija suministrada puede tener variaciones con la imagen, según el país de destino de la Luminaria. / The plug supplied may differ to the image, depending on the destination of the luminaire. / La fiche fournie peut différer de l'image, selon le pays de destination du luminaire.

INSTRUCCIONES DE USO / INSTRUCTIONS FOR USE / INSTRUCTIONS D'UTILISATION

Clicar / Click / Cliquer	Intensidad / Intensity / Intensité	Autonomía / Battery life / Vie de la batterie
1	100%	<5h
2	40%	12h
3	15%	24h
4	off	

INDICADOR LED / LED INDICATOR / INDICATEUR LED

Verde / Green / Vert: Carga completa / Full charge / Pleine charge.

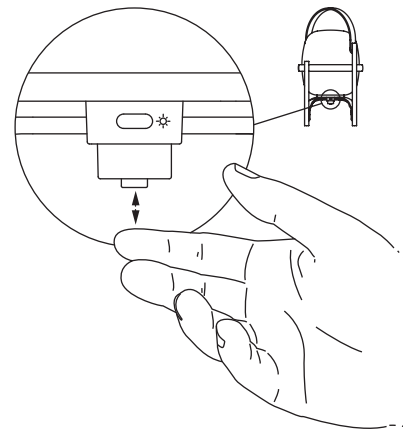
Blanco / White / Blanc: Carga en curso / Charging / Charge en cours.

Rojo Intermitente/ Red Blink / Rouge Clignotant: Necesidad de recarga / Needs charging / Besoin de recharger.

El piloto luminoso permanece encendido 10 min antes de apagarse la luminaria. / The LED indicator remains on 10 min before the luminaire is switched off. / La veilleuse lumineuse à LED reste allumé 10 min avant que le luminaire ne soit éteint.

Indicador apagado / Indicator switched off / Voyant éteint:

El piloto luminoso permanece apagado durante el funcionamiento normal o al agotarse la batería. Cuando la batería está agotada, al presionar el pulsador se enciende el indicador rojo durante unos segundos. / The LED indicator remains off during normal operation or when the battery runs out. When the battery runs out, click the button and the red light indicator will turn on for a few seconds, indicating that the battery has run out and must be recharged. / La veilleuse reste éteinte pendant le fonctionnement normal ou lorsque la batterie est épuisée. Lorsque la batterie est déchargée, une pression sur la touche allume le voyant rouge pendant quelques secondes



BATERIA / BATTERY / BATTERIE

La luminaria se deberá cargar hasta que se encienda el piloto verde antes de encenderla por primera vez / The luminaire must be charged until the green light goes on before it is turned on for the first time / Le luminaire doit être chargé jusqu'à ce que le voyant vert s'allume avant de s'allumer pour la première fois

El caso de no usarla durante periodos largos de tiempo es aconsejable cargar la batería cada 3 meses / In case of not using it for long periods of time it is advisable to charge the battery every 3 months / En cas de non utilisation prolongée, il est conseillé de recharger la batterie tous les 3 mois.

La batería pierde propiedades con el paso del tiempo / The battery loses properties over time / La batterie perd ses propriétés avec le temps

El tiempo de recarga completa son 6,5h. / Full recharge time is 6,5h. / Le temps de recharge complet est de 6,5h.

En función del tiempo que lleve la lámpara sin uso, o por primera vez, puede ser necesario efectuar 3 ciclos completos de carga/descarga hasta obtener el correcto rendimiento de la batería / Depending on how long the lamp hasn't been on use or it's been used for the first time, it may be necessary to make 3 complete charging periods / En fonction de la durée pendant laquelle la lampe n'a pas été utilisée, ou s'il s'agit de sa première utilisation, il est peut-être nécessaire d'effectuer trois cycles complets de charge / décharge jusqu'à l'obtention des performances correctes de la batterie.