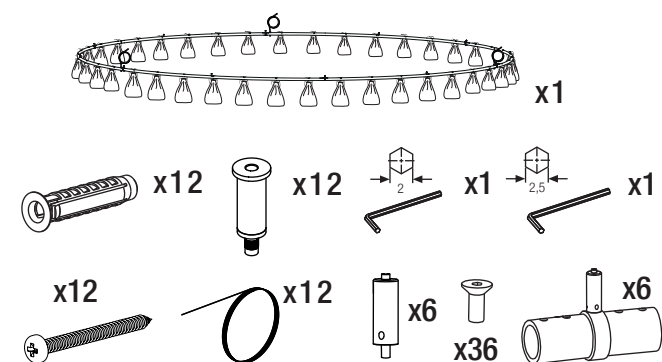
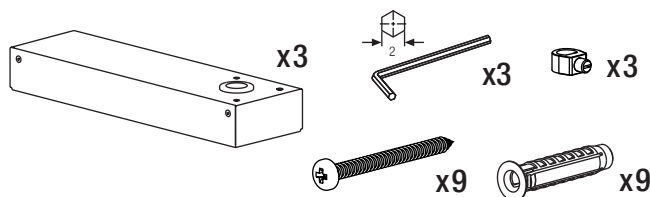


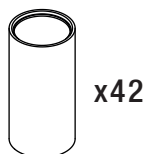
Part 1



Part 2



Part 3



CARACTERÍSTICAS TÉCNICAS/ TECHNICAL CHARACTERISTICS/ CARACTÉRISTIQUES TECHNIQUES

Peso/ Weight/ Poids (Sin embalaje/ Unpacked/ Sans emballage): 47 kg / 103.5 lb

La longitud del cable eléctrico/ The electric wire length/ Longueur du fil électrique: 5 m / 196.8"

Fuente de luz integrada (regulable)/ Built-in Light Source (dimmmable)/ Source de lumière intégrée (dimmmable):

Módulo de 4 LEDs / Board of 4 LEDs / Module 4 LEDs x42	
Potencia sistema / Power System / Puissance maximale (W):	336 W
Intensidad de funcionamiento / Operating current / Intensité admise (mA):	700 mA
Tª Color / Tª Color / Tª couleur (K):	2.700 K
IRC / CRI / IRC:	90
Flujo luminoso / Luminous flux / Flux lumineux (lm):	31.584 lm
Vida útil / Average lifetime / Durée de vie (h):	40.000 h


Apta para sistemas de regulación 1-10V o DALI (No incluye regulador externo) / Suitable for dimming systems 1-10V or DALI (External dimmer switch not included) / Adaptable aux variateurs d'intensité 1-10V or DALI (Dimmer externe non fourni).

Tensión de entrada/ Input voltage/ Voltage d'alimentation:

USA/CANADA 120-277 Vac. 60Hz

Esta lámpara ha sido testada con la certificación UL a una tensión de entrada (VAC) de 120V y 277V. / These lamps have been tested with UL certification with an input voltage (VAC) of 120 V and 277 V. / Cette lampe a passé les tests de Certification UL sous une tension d'alimentation (AC) de 120 et 277 V.

Normativa/ Regulations/ Règles:

 Non-Class 2 *Dry location only*

UL-1598; UL-8750; E-336377

MANTENIMIENTO

Limpiar con un paño suave. No utilizar productos amoniacales, disolventes o abrasivos.

De acuerdo con la legislación vigente, la garantía de este producto es de dos años a partir de la fecha de suministro. La información técnica facilitada por Santa & Cole en cuanto a dimensiones, materiales y características, puede ser modificada sin previo aviso. Asimismo es necesario conservar las instrucciones de montaje para su futuro.

MAINTENANCE

Clean with a smooth cloth. Do not use ammonia products, solvents or abrasives.

Pursuant to the legislation in force, this product is guaranteed for two years starting from the date of purchase. The technical information supplied by Santa & Cole in relation to dimensions, materials and characteristics may be modified without prior notice. It is also necessary to keep the assembly instructions for future maintenance.

ENTRETIEN

Nettoyer avec un chiffon doux. Ne pas utiliser de l'ammoniaque, des solvants ou des abrasifs.

Selon la législation actuelle, la garantie de ce produit est de deux ans à compter de la date de livraison. Les informations techniques fournies par Santa & Cole sur les dimensions, les matériaux et les caractéristiques peuvent être modifiées sans préavis. Il est également nécessaire de conserver les instructions de montage pour l'entretien futur.

05/2022

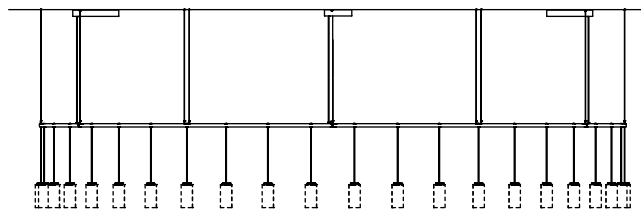
We protect intellectual property. Santa & Cole Neoserries, S.L. N.I.F. ES-B-63879597 Inscrita en el registro mercantil de Barcelona, al tomo 37662, folio 190 Hoja B-307.793, Inscripción 1ª.

CIRIO CIRCULAR L ANTONI AROLA

Lámpara de suspensión

Hanging lamp

Lampe à suspension



santacole.com

INSTRUCCIONES DE SEGURIDAD

Lámpara apta sólo para uso interior.

La lámpara pesa: 47 Kg / 103.5 lb; asegure la resistencia del techo.

No coloque la lámpara en superficies húmedas ni que presenten conductividad eléctrica.

Esta lámpara es apta para conectarse a la caja de salida Outlet Box. (Junction Box / Pancake Box)

Las conexiones eléctricas deben realizarse por personal especializado.

Utilice siempre esta fuente de luz.

No incorpore elementos adicionales a los suministrados con la lámpara.

Una vez montada y conectada a la red eléctrica, no la cubra.

Si el cable o cordón eléctrico está dañado, debe sustituirse exclusivamente por el fabricante, su servicio técnico o una persona de cualificación equivalente con objeto de evitar cualquier riesgo.

El fabricante no se hace responsable del uso indebido del producto.

SAFETY INSTRUCTIONS

Lamp suitable only for indoor use.

The lamp weighs: 47 Kg / 103.5 lb; check the roof strength.

Do not place the light source on damp surfaces or those with electric conductivity.

This lamp must be mounted an Outlet Box. (Junction Box / Pancake Box)

The electric connections must be carried out by specialized personnel.

Always use this light source.

Do not incorporate additional elements those supplied with the lamp.

Do not cover once assembled and connected to the mains.

If this electric wire or cord is damaged, it should be replaced exclusively by the manufacturer, its technical service or someone with an equivalent qualification in order to avoid any risk.

The manufacturer is not responsible for improper use of the product.

CONSIGNES DE SECURITE

Lampe appropriée pour une utilisation en intérieur uniquement.

Le lampe pèse: 47 Kg / 103.5 lb; vérifier la solidité du toit.

Ne placez pas la lampe sur des surfaces mouillées ou qui présentent une conductivité électrique.

Ce lampe doit être monté d'une boîte de sortie Outlet Box. (Junction Box / Pancake Box)

Les connexions électriques doivent être effectuées par du personnel qualifié.

Utiliser toujours cette source lumineuse.

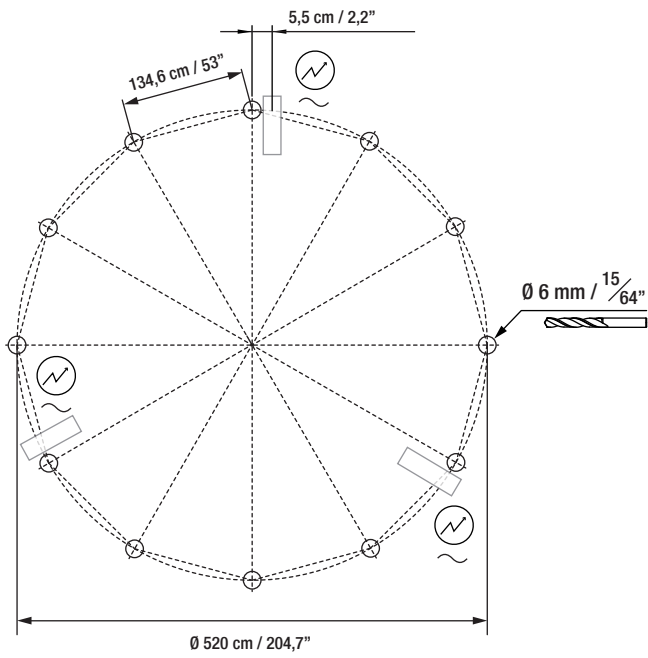
Ne pas ajouter des éléments supplémentaires à ceux fournis avec la lampe.

Une fois installée et branchée sur le secteur, ne pas couvrir.

Si le câble ou le cordon est endommagé, il doit être remplacé exclusivement par le fabricant, son agent technique ou toute autre personne qualifiée afin d'éviter tout risque.

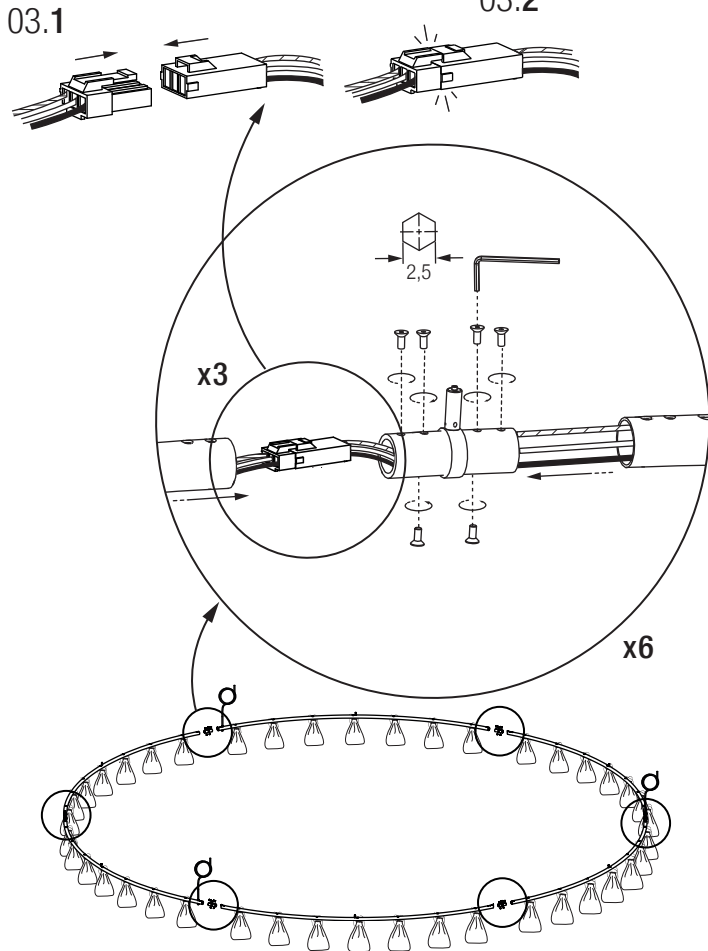
Le fabricant n'est pas responsable de la mauvaise utilisation du produit.

01

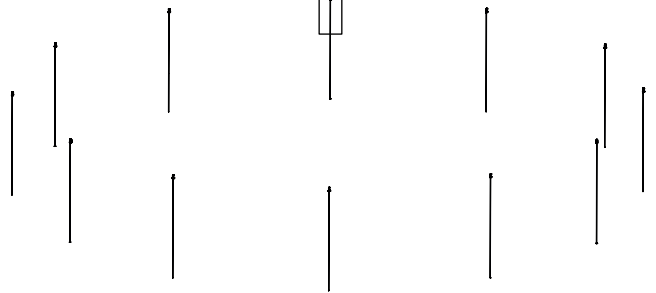
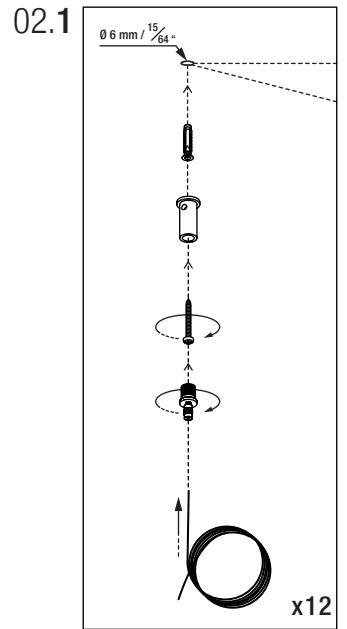
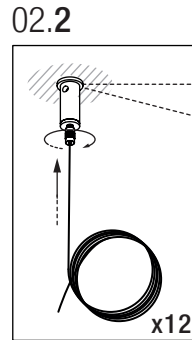
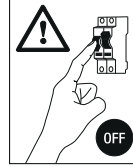


03

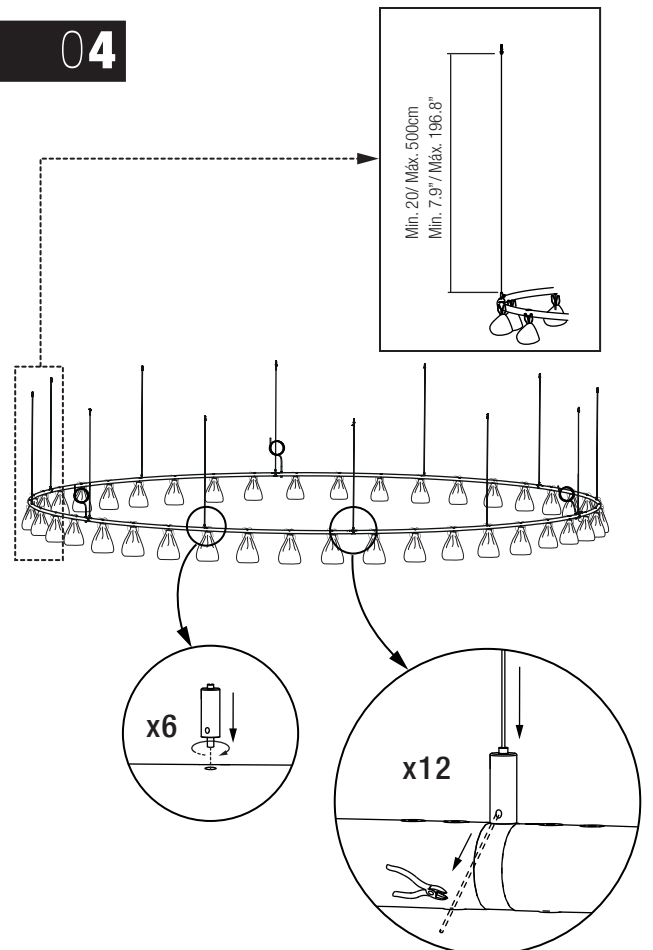
- + : Blanco / White / Blanc
- : Negro / Black / Noir
- ⊕ : Verde - Amarillo / Green - Yellow / Very - Jaune



02

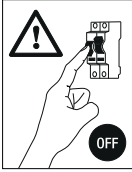


04

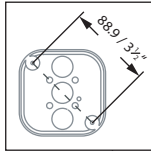


05

Esta lámpara es apta para conectarse en la caja de salida.
 Outlet Box. (Junction Box / Pancake Box) / This lamp is suitable
 connected in the Outlet Box. (Junction Box / Pancake Box) / Cette lampe
 est prête à être connectée sur son bornier de sortie. Outlet Box
 (Junction Box / Pancake Box)



OutletBox
 (Junction Box /
 Pancake Box)
 No incluido/
 Not included/
 N'est pas inclus

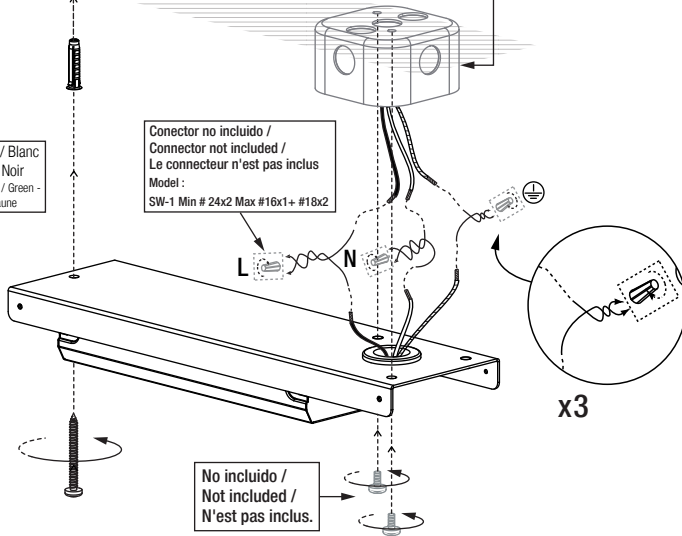


Ø 6 mm / 15/64"

x3

N: Blanco / White / Blanc
 L: Negro / Black / Noir
 ⊕ - Verde - Amarillo / Green -
 Yellow / Very - Jaune

Conector no incluido /
 Connector not included /
 Le connecteur n'est pas inclus
 Model:
 SW-1 Min # 24x2 Max #16x1+ #18x2



No incluido /
 Not included /
 N'est pas inclus.

x3

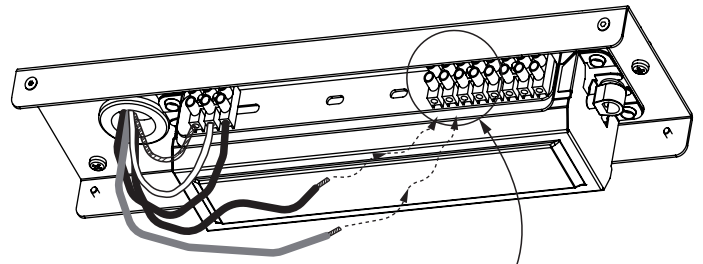
POWER IN

Blanco / White	N	
Verde-Amarillo / Green-Yellow	⊕	
Negro / Black	L	

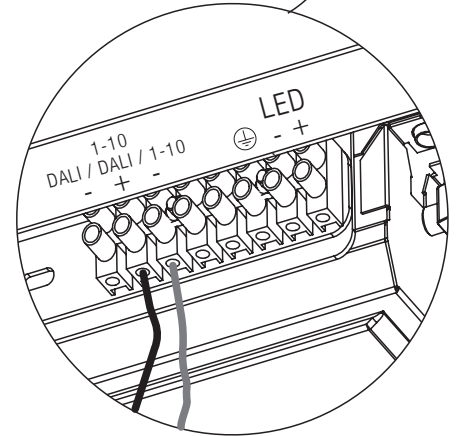
DIM 1-10V

Violeta/ Violet	+
Gris / Gray	-

06



x3



07



El Equipo no puede estar conectado a la red eléctrica. /
 The power supply must not be connected to the mains. /
 L'équipement électrique ne peut pas être connectée au réseau.

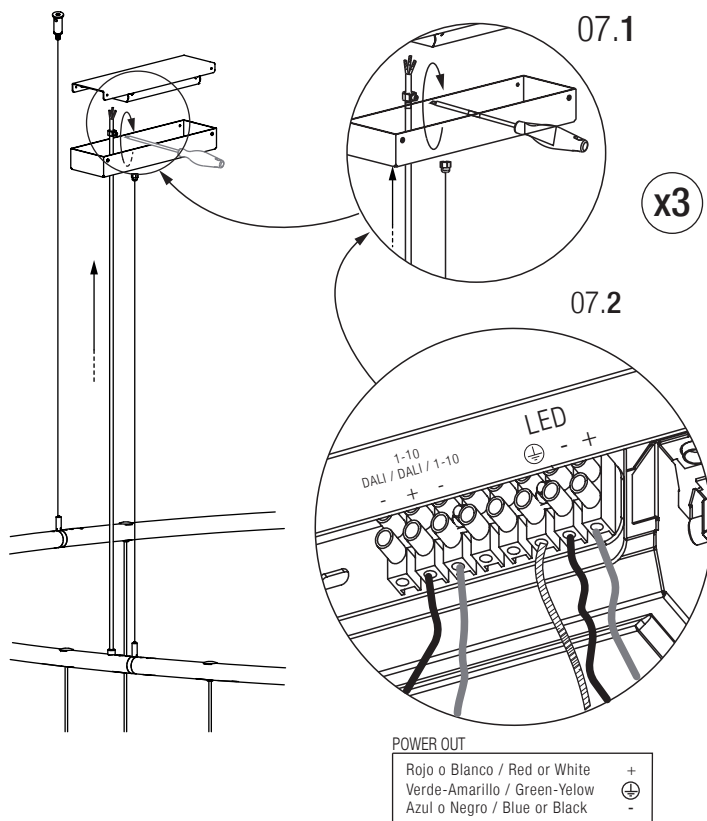
08

POWER IN

Blanco / White	N
Verde-Amarillo / Green-Yellow	⊕
Negro / Black	L

DIM 1-10V

Violeta/ Violet	+
Gris / Gray	-



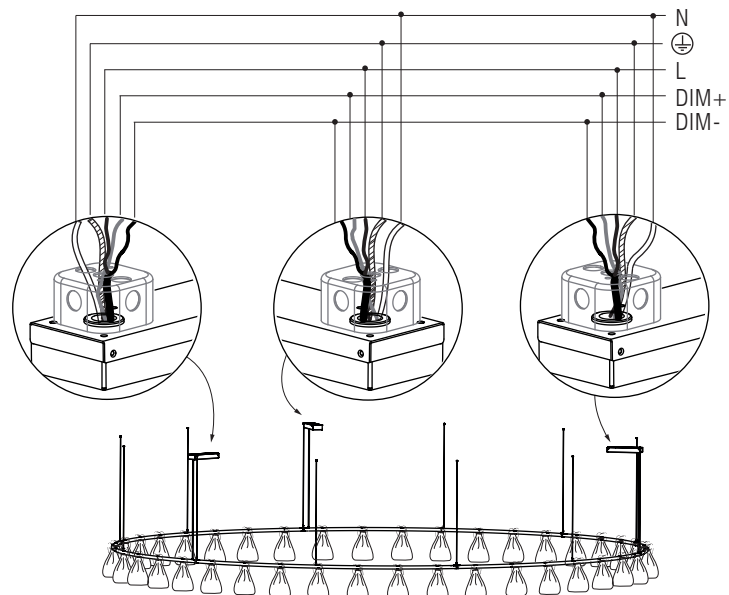
07.1

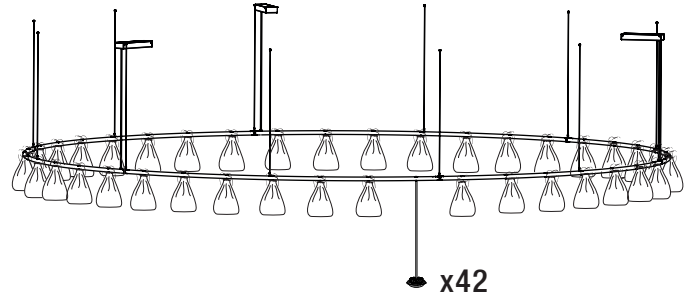
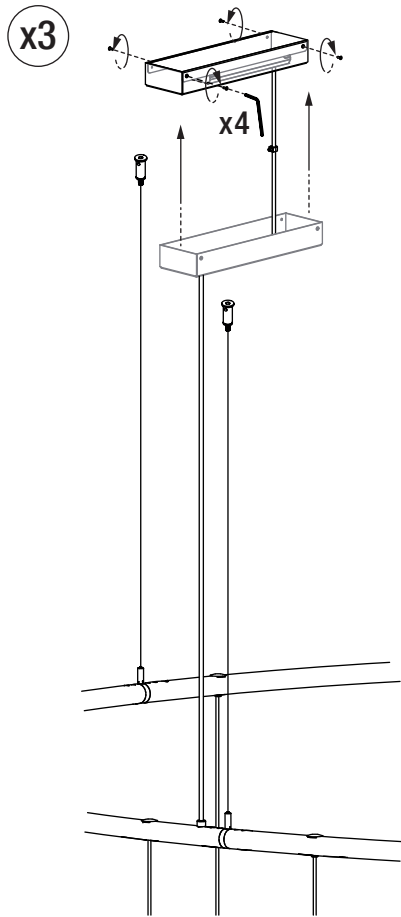
07.2

x3

POWER OUT

Rojo o Blanco / Red or White	+
Verde-Amarillo / Green-Yellow	⊕
Azul o Negro / Blue or Black	-

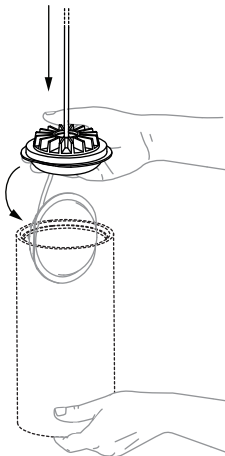




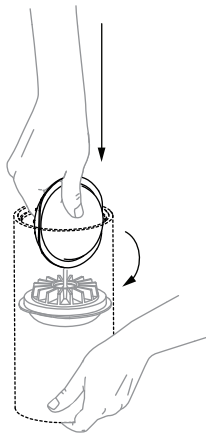
11

3 opciones de pantalla: porcelana blanca, latón y vidrio opal.
 3 lampshade options: white porcelain, brass and opal glass.
 3 options de abat-jour: porcelaine blanche, laiton et verre opale.

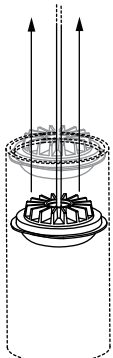
11.1



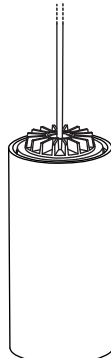
11.2



11.3



11.4



12

