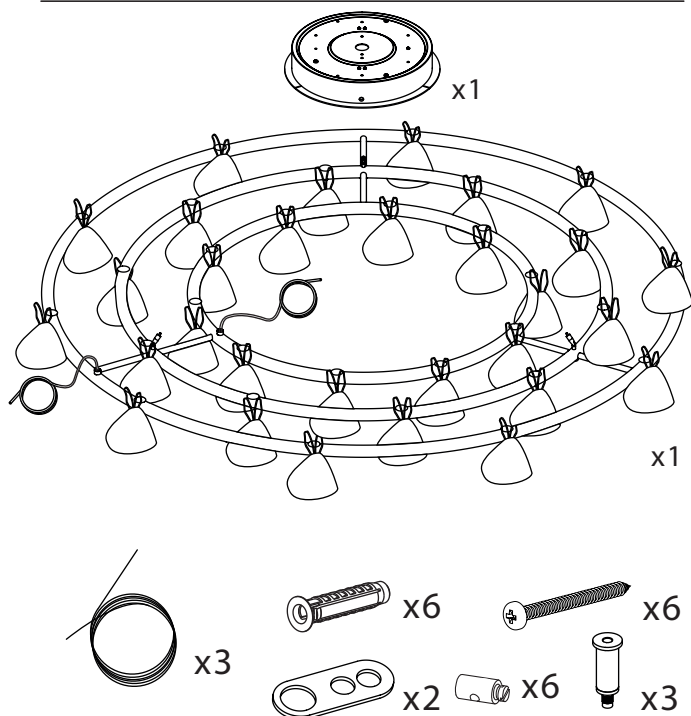
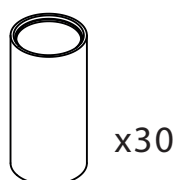


Part 1



Part 2



CARACTERÍSTICAS TÉCNICAS/ TECHNICAL CHARACTERISTICS/ CARACTÉRISTIQUES TECHNIQUES

Peso/ Weight/ Poids (Sin embalaje/ Unpacked/ Sans emballage): 30 kg / 66 lb

La longitud del cable eléctrico/ The electric wire length/ Longueur du fil électrique: 5 m / 196.8"

Fuente de luz integrada (regulable)/ Built-in Light Source (dimmable)/ Source de lumière intégrée (dimmable):

Módulo de 4 LEDs / Board of 4 LEDs / Module 4 LEDs x 30
Potencia sistema / Power System / Puissance maximale (W): 171 W
Intensidad de funcionamiento / Operating current / Intensité admise (mA): 530 mA

Tª Color / Tª Color / Tª couleur (K): 2.700 K
IRC / CRI / IRC: 90

Flujo luminoso / Luminous flux / Flux lumineux (lm): 16.770 lm
Vida útil / Average lifetime / Durée de vie (h): 40.000 h

Apta para sistemas de regulación 1-10V / DALI. (No incluye regulador externo 1-10V / DALI) / Suitable for dimming systems 1-10V / DALI (External dimmer switch 1-10V / DALI not included) / Adaptable aux variateurs d'intensité 1-10V / DALI (Dimmer externe 1-10V / DALI non fourni).

Tensión de entrada/ Input voltage/ Voltage d'alimentation: USA/CANADA 120-277Vac 60Hz

Esta lámpara ha sido testada con la certificación UL a una tensión de entrada (VAC) de 120V y 277V. / These lamps have been tested with UL certification with an Input voltage (VAC) of 120 V and 277 V. / Cette lampe a passé les tests de Certification UL sous une tension d'alimentation (AC) de 120 et 277 V.

Normativa/ Regulations/ Règles:

 Non-Class 2 Dry location only UL-1598; UL-8750;

MANTENIMIENTO

Limpia con un paño suave. No utilizar productos amoniacales, disolventes o abrasivos.

De acuerdo con la legislación vigente, la garantía de este producto es de dos años a partir de la fecha de suministro. La información técnica facilitada por Santa & Cole en cuanto a dimensiones, materiales y características, puede ser modificada sin previo aviso. Asimismo es necesario conservar las instrucciones de montaje para su futuro.

MAINTENANCE

Clean with a smooth cloth. Do not use ammonia products, solvents or abrasives.

Pursuant to the legislation in force, this product is guaranteed for two years starting from the date of purchase. The technical information supplied by Santa & Cole in relation to dimensions, materials and characteristics may be modified without prior notice. It is also necessary to keep the assembly instructions for future maintenance.

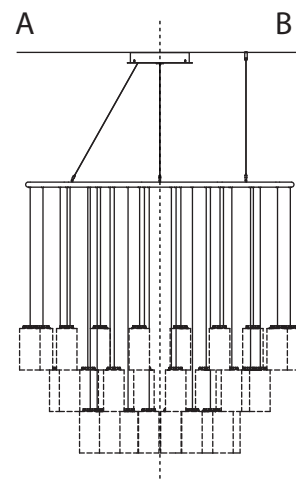
ENTRETIEN

Nettoyer avec un chiffon doux. Ne pas utiliser de l'ammoniaque, des solvants ou des abrasifs.

Selon la législation actuelle, la garantie de ce produit est de deux ans à compter de la date de livraison. Les informations techniques fournies par Santa & Cole sur les dimensions, les matériaux et les caractéristiques peuvent être modifiées sans préavis. Il est également nécessaire de conserver les instructions de montage pour l'entretien futur.

CIRIO CHANDELIER M ANTONI AROLA

Lámpara de suspensión
Hanging lamp
Lampe à suspension



santacole.com

INSTRUCCIONES DE SEGURIDAD

Lámpara apta sólo para uso interior.

La lámpara pesa: 30 Kg / 66 lb; asegure la resistencia del techo. No coloque la lámpara en superficies húmedas ni que presenten conductividad eléctrica.

Esta lámpara es apta para conectarse a la caja de salida Outlet Box. (Junction Box / Pancake Box)

Las conexiones eléctricas deben realizarse por personal especializado. Utilice siempre esta fuente de luz.

No incorpore elementos adicionales a los suministrados con la lámpara. Una vez montada y conectada a la red eléctrica, no la cubra.

Si el cable o cordón eléctrico está dañado, debe sustituirse exclusivamente por el fabricante, su servicio técnico o una persona de cualificación equivalente con objeto de evitar cualquier riesgo.

El fabricante no se hace responsable del uso indebido del producto.

SAFETY INSTRUCTIONS

Lamp suitable only for indoor use.

The lamp weighs: 30 Kg / 66 lb; check the roof strength.

Do not place the light source on damp surfaces or those with electric conductivity.

This lamp must be mounted an Outlet Box. (Junction Box / Pancake Box)

The electric connections must be carried out by specialized personnel. Always use this light source.

Do not incorporate additional elements those supplied with the lamp. Do not cover once assembled and connected to the mains.

If this electric wire or cord is damaged, it should be replaced exclusively by the manufacturer, its technical service or someone with an equivalent qualification in order to avoid any risk.

The manufacturer is not responsible for improper use of the product.

CONSIGNES DE SECURITE

Lampe appropriée pour une utilisation en intérieur uniquement.

Le lampe pèse: 30 Kg / 66 lb; vérifier la solidité du toit.

Ne placez pas la lampe sur des surfaces mouillées ou qui présentent une conductivité électrique.

Ce lampe doit être monté d'une boîte de sortie Outlet Box. (Junction Box / Pancake Box)

Les connexions électriques doivent être effectuées par du personnel qualifié.

Utiliser toujours cette source lumineuse.

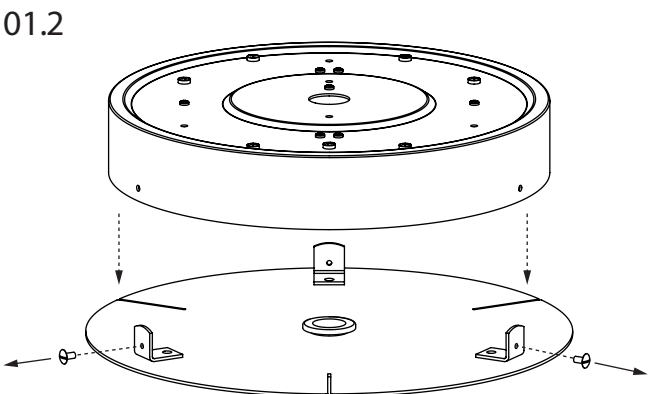
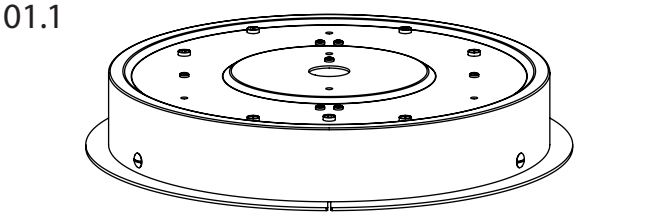
Ne pas ajouter des éléments supplémentaires à ceux fournis avec la lampe. Une fois installée et branchée sur le secteur, ne pas couvrir.

Si le câble ou le cordon est endommagé, il doit être remplacé exclusivement par le fabricant, son agent technique ou toute autre personne qualifiée afin d'éviter tout risque.

Le fabricant n'est pas responsable de la mauvaise utilisation du produit.

Cable directo a florón /
Direct cable to ceiling plate /
Fixation à la rosette plafond

01



02

Ø 6 mm ¹⁵/₆₄"

02.1

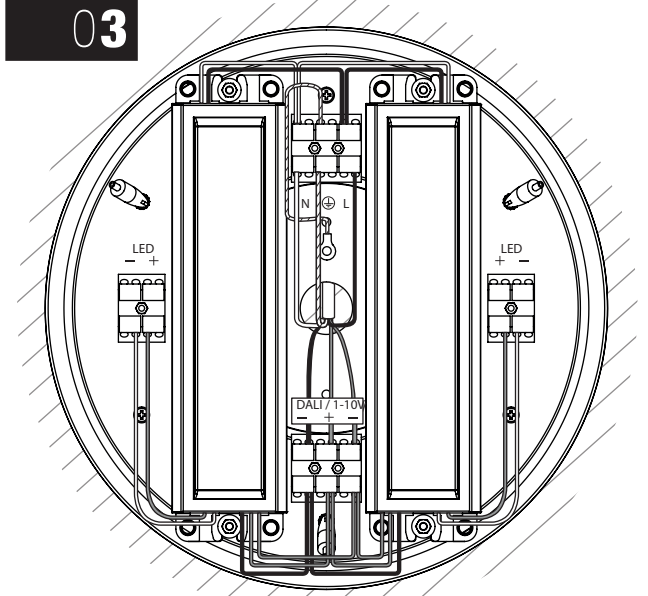
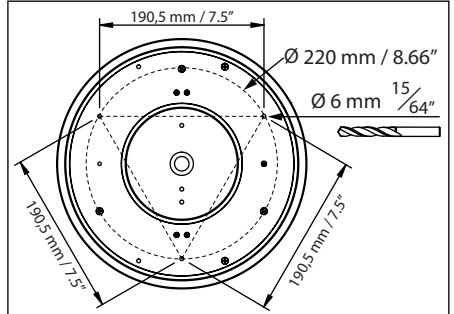
N: Blanco / White / Blanc
L: Negro / Black / Noir
⊕: Verde - Amarillo / Green - Yellow / Vert - Jaune

02.2

Outlet Box
(Junction Box / Pancake Box)
No incluido /
Not included /
N'est pas inclus

02.3

Conector no incluido /
Connector not included /
Le connecteur n'est pas inclus
Model :
SW-1 Min # 24x2 Max #16x1+ #18x2



POWER IN

Violeta-Blanco / Violet-White / Violet-Blanc	DALI -	
Violeta / Violet / Violet	1-10V / DALI +	
Gris / Grey / Gris	1-10V -	
Blanco / White / Blanc	N	
Verde-Amarillo / Green-Yellow / Vert-Jaune	⊕	
Negro / Black / Noir	L	

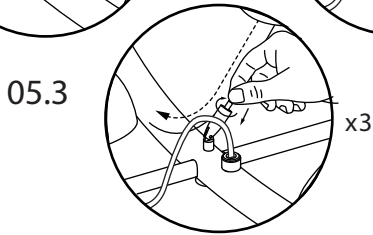
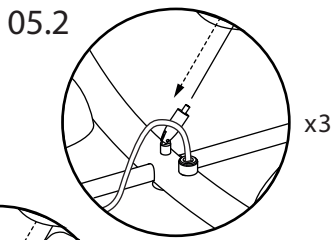
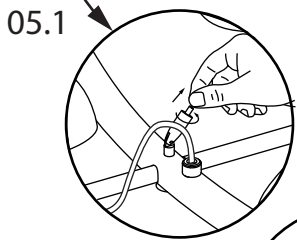
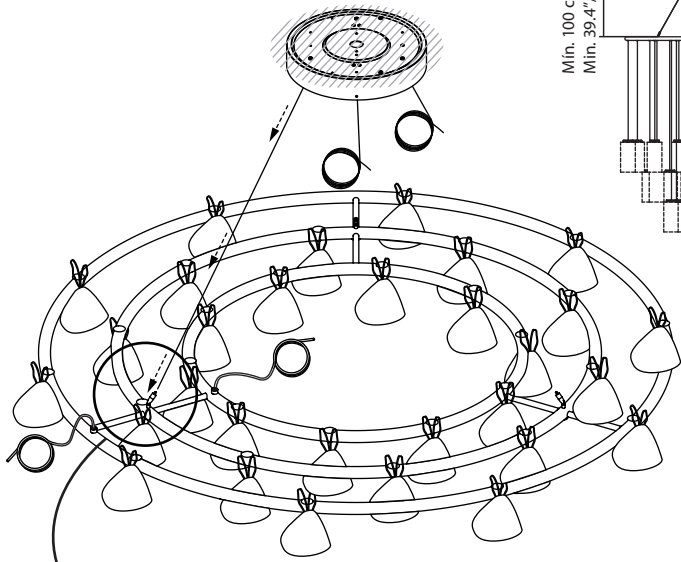
04

Con la mano
¡ sin herramienta !
With hand
¡ Without tool !
Avec la main
Sans outil !

x3

05

Min. 100 cm / Máx. 500 cm
Min. 39.4" / Máx. 196.8"



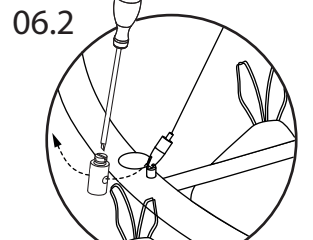
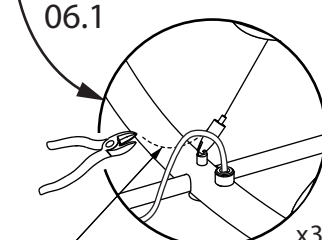
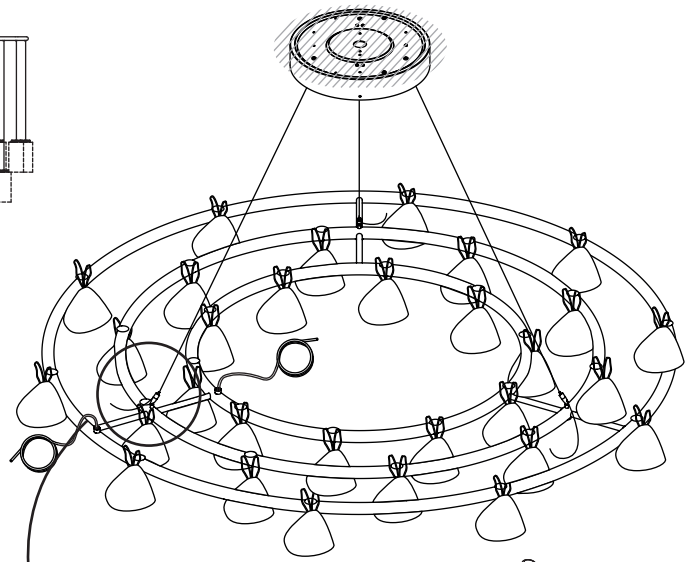
x3

x3

x3

Con la mano
¡ sin herramienta !
With hand
¡ Without tool !
Avec la main
Sans outil !

06



Min. 4"

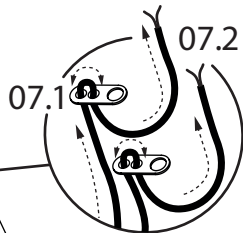
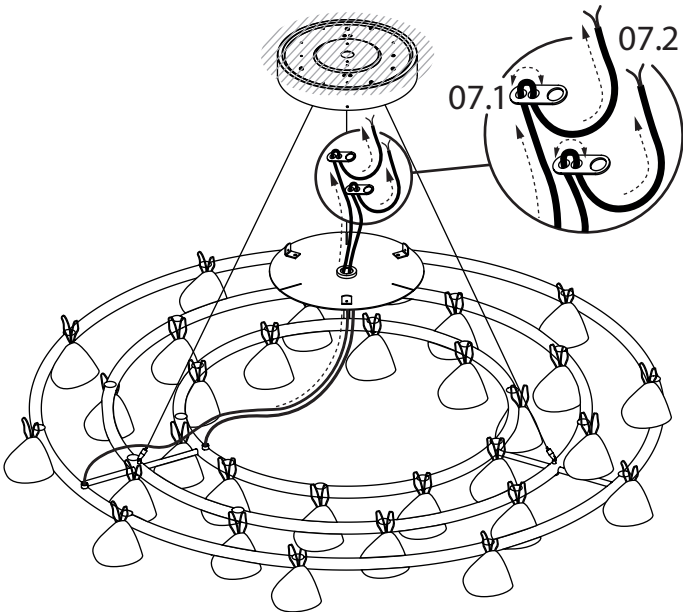
x3

x3

07

POWER OUT

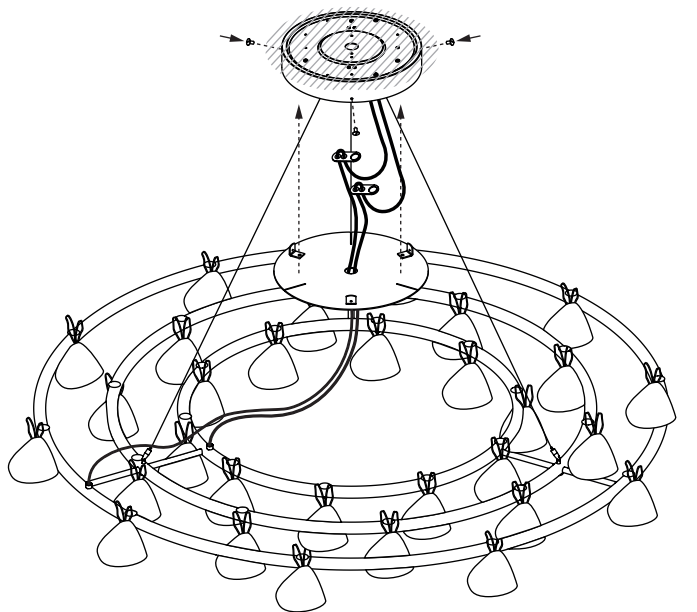
□ + = Blanco / White / Blanc
■ - = Negro / Black / Noir



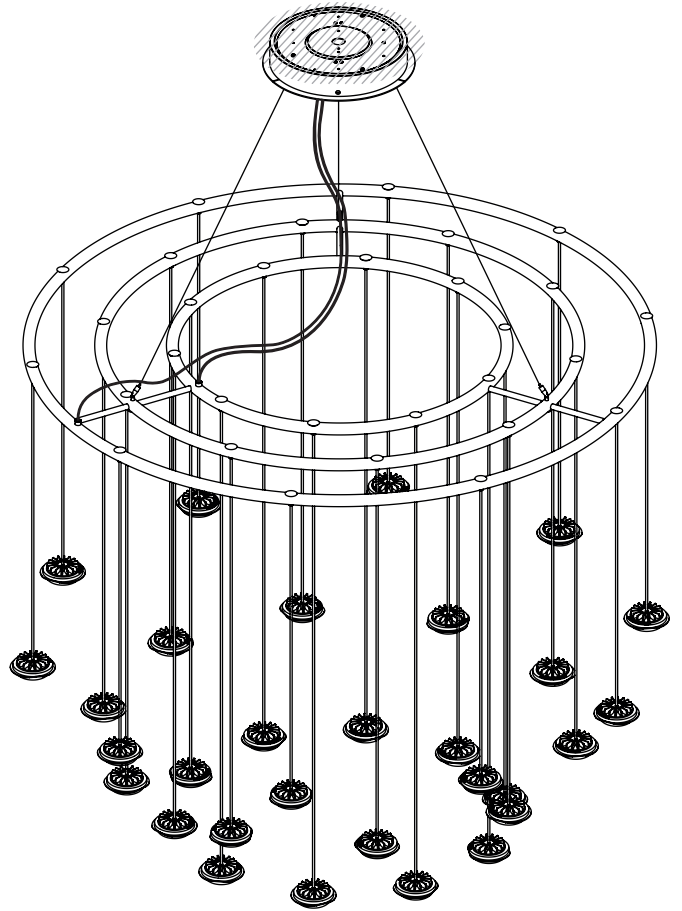
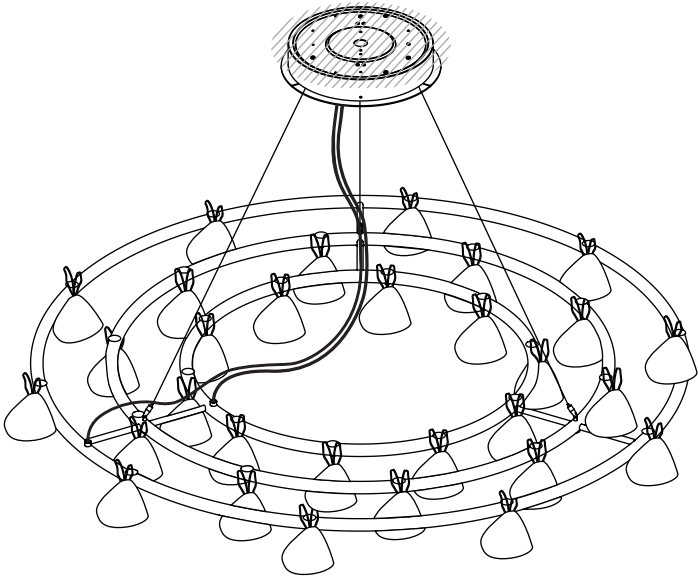
07.1

07.2

08

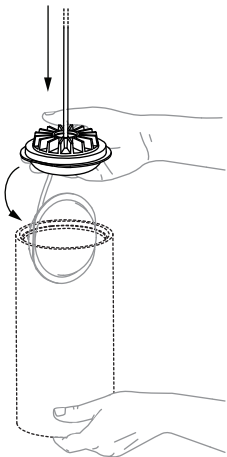


El Equipo no puede estar conectado a la red eléctrica. /
The power supply must not be connected to the mains. /
L'équipement électrique ne peut pas être connectée au

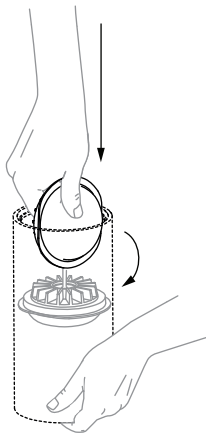


3 opciones de pantalla: porcelana blanca, latón y vidrio opal.
 3 lampshade options: white porcelain, brass and opal glass.
 3 options de abat-jour: porcelaine blanche, laiton et verre opale.

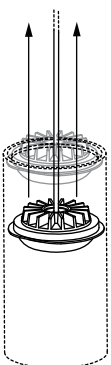
11.1



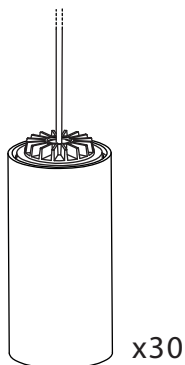
11.2



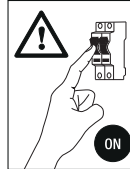
11.3



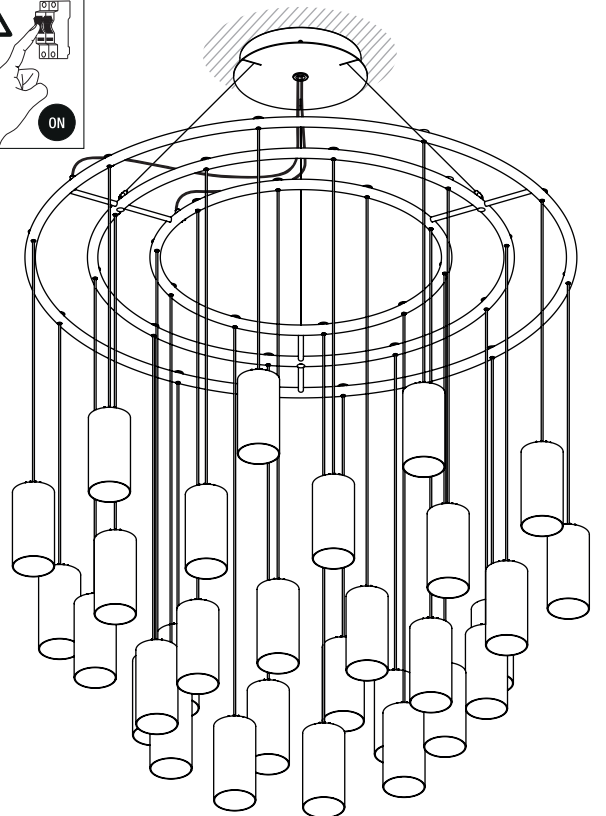
11.4



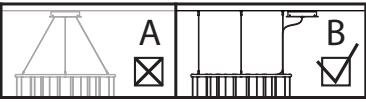
x30



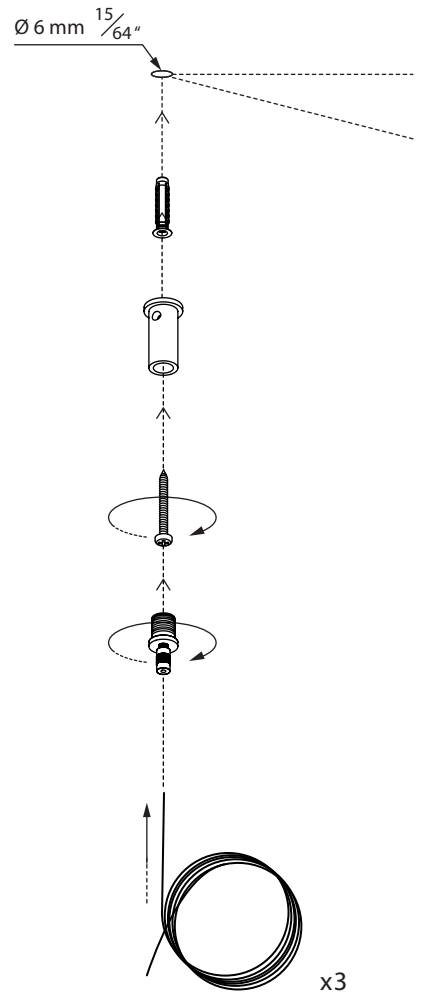
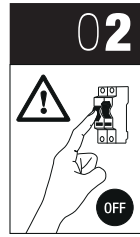
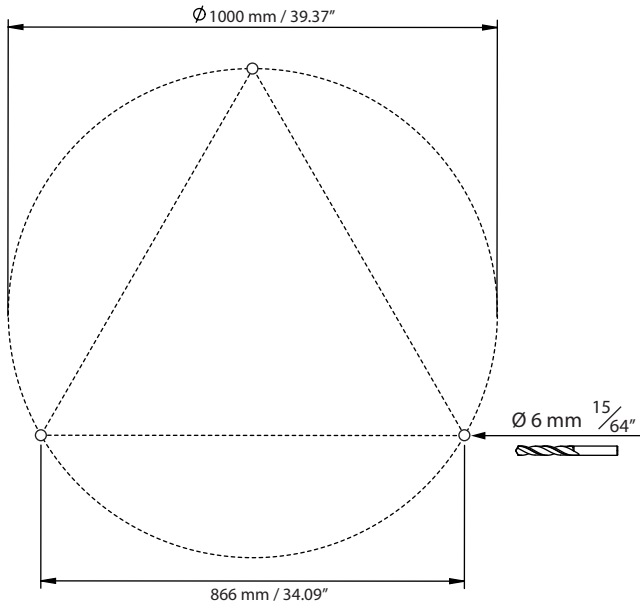
ON



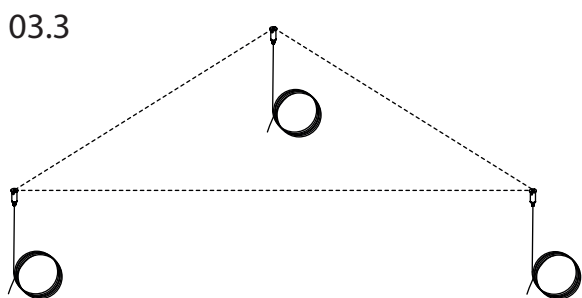
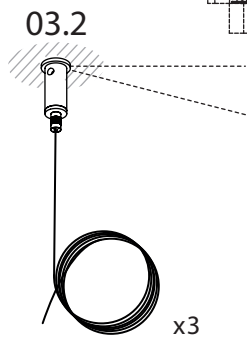
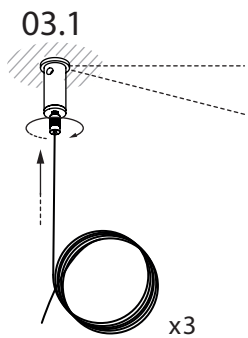
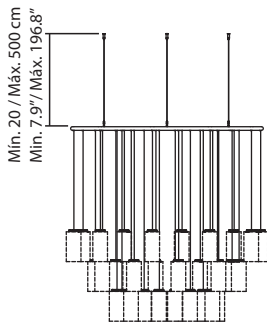
Cable directo a techo /
Direct cable to ceiling /
Fixation directe au plafond



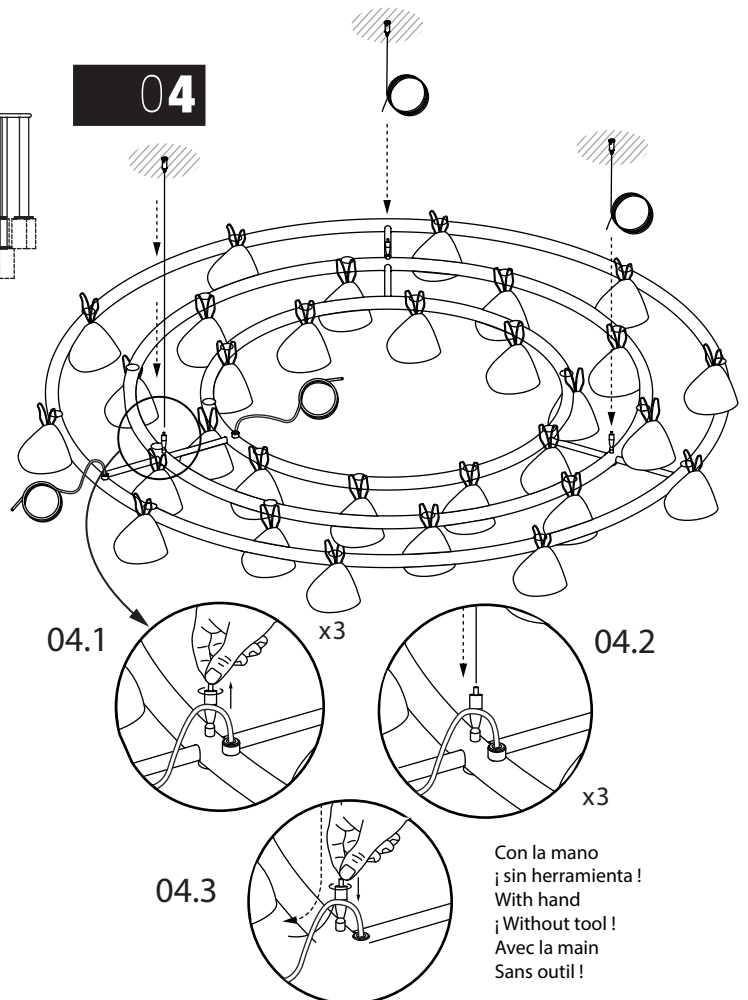
01



03

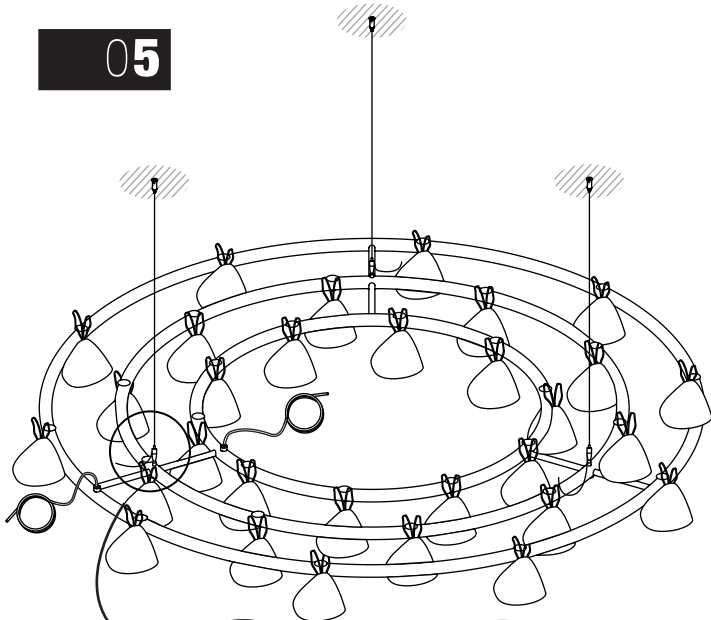


04

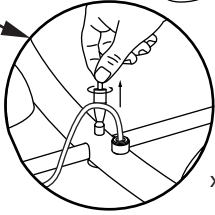


Con la mano
¡ sin herramienta !
With hand
¡ Without tool !
Avec la main
Sans outil !

05

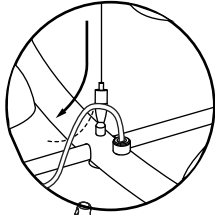


05.1



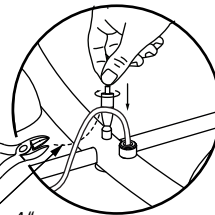
x3

05.2



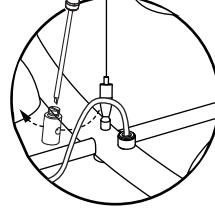
x3

05.3



x3

05.4

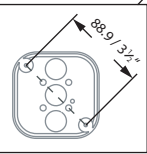
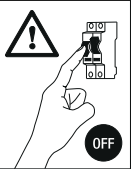


x3

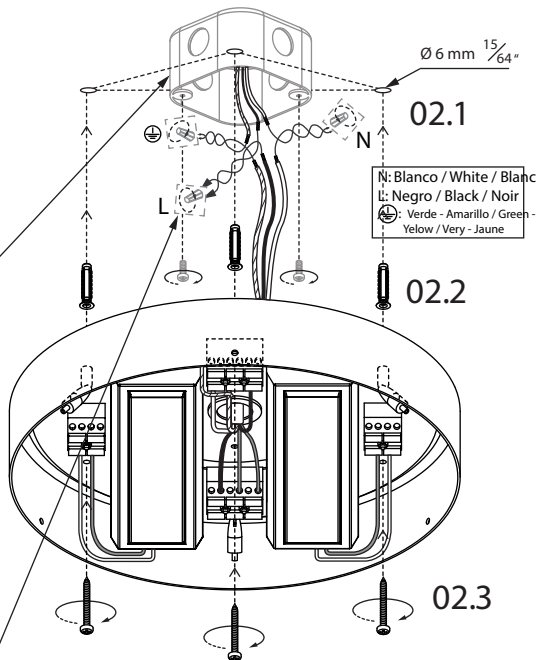
Con la mano
¡ sin herramienta !
With hand
¡ Without tool !
Avec la main
Sans outil !

Min. 4"

07



OutletBox
(Junction Box /
Pancake Box)
No incluido/
Not included/
N'est pas inclus



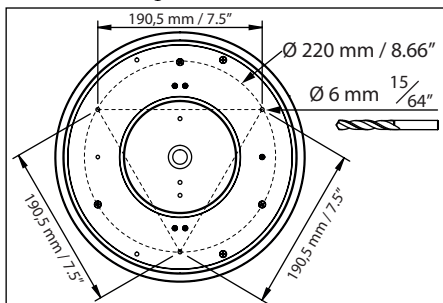
02.1

N: Blanco / White / Blanc
L: Negro / Black / Noir
⊕: Verde - Amarillo / Green -
Yellow / Vert - Jaune

02.2

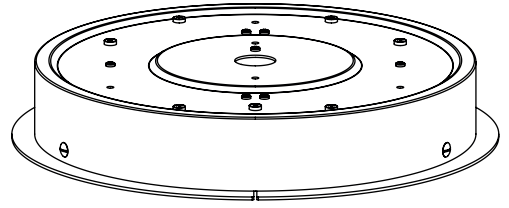
02.3

Conector no incluido /
Connector not included /
Le connecteur n'est pas inclus
Model :
SW-1 Min # 24x2 Max #16x1+ #18x2

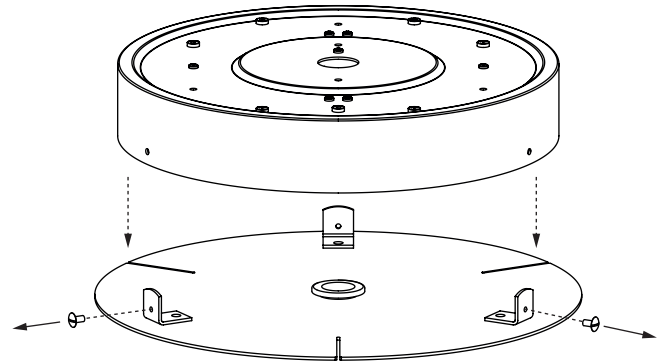


06

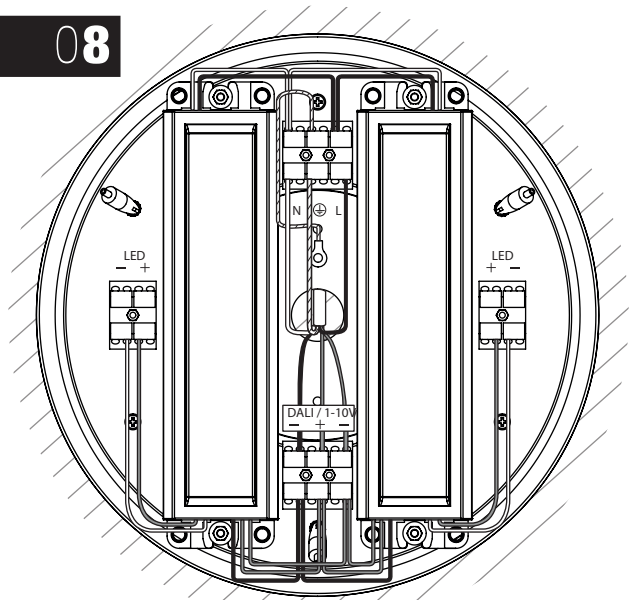
06.1



06.2



08



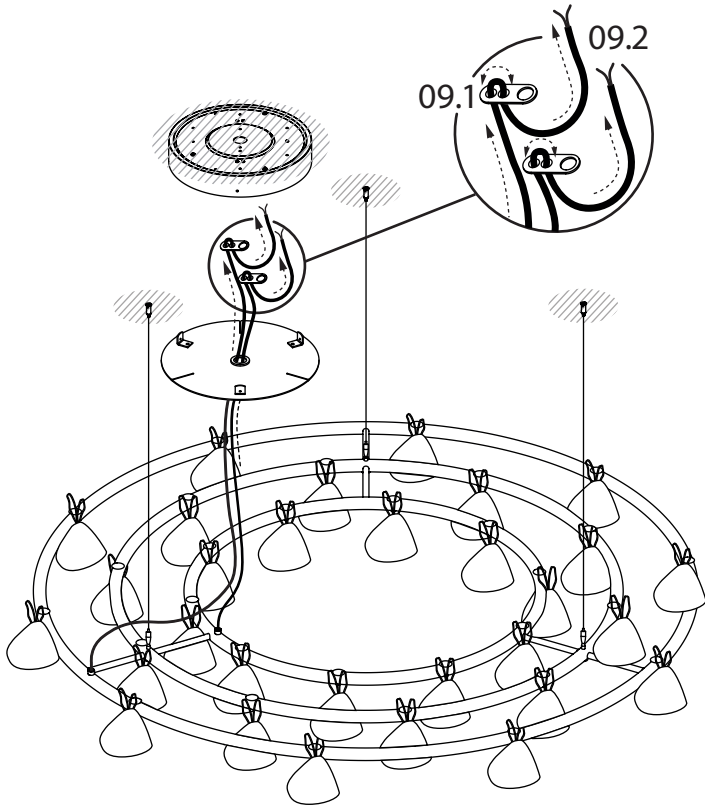
POWER IN

Violeta-Blanco/ Violet-White/ Violet-Blanc DALI	-	
Violeta/ Violet/ Violet	1-10V / DALI	+
Gris/ Grey/ Gris	1-10V	-
Blanco/ White/ Blanc		N
Verde-Amarillo/ Green-Yellow/ Vert-Juane		⊕
Negro/ Black/ Noir		L

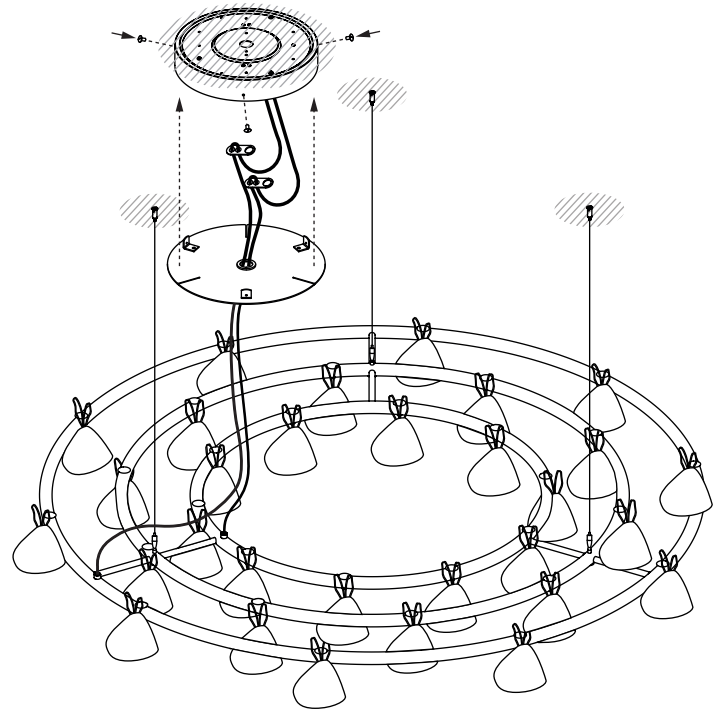
09

POWER OUT

□ + = Blanco / White / Blanc
 ■ — = Negro / Black / Noir

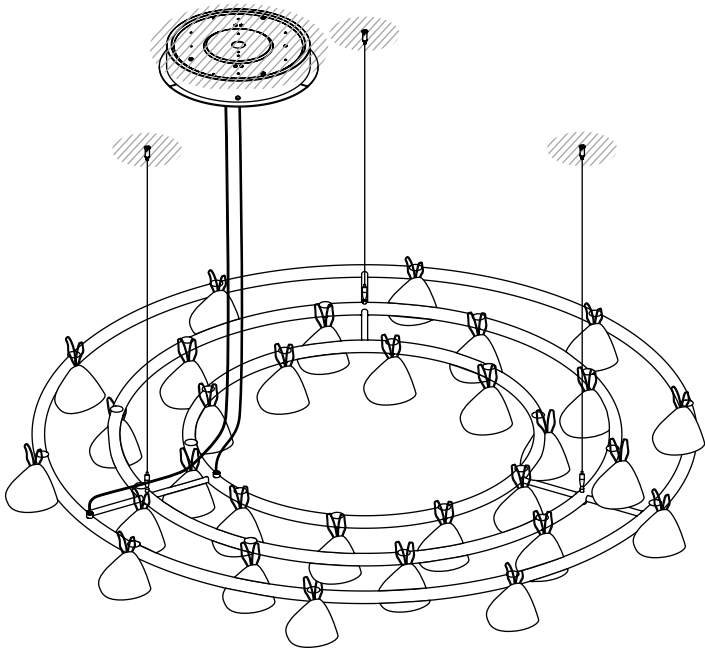


10

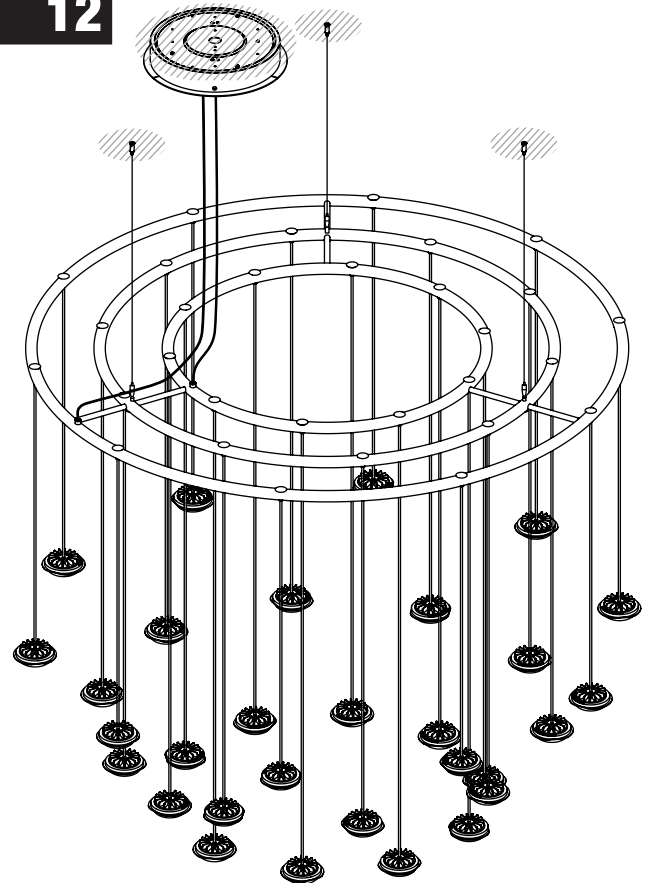


El Equipo no puede estar conectado a la red eléctrica. /
 The power supply must not be connected to the mains. /
 L'équipement électrique ne peut pas être connectée au

11



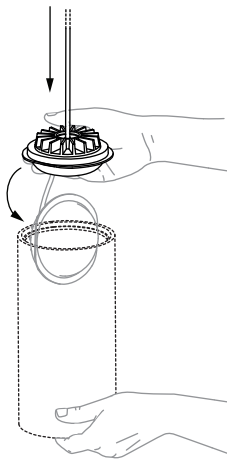
12



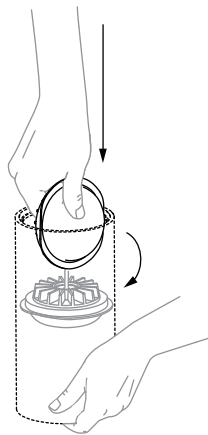
13

3 opciones de pantalla: porcelana blanca, latón y vidrio opal.
 3 lampshade options: white porcelain, brass and opal glass.
 3 options de abat-jour: porcelaine blanche, laiton et verre opale.

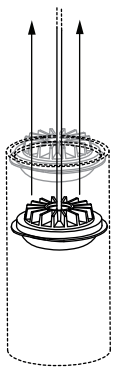
13.1



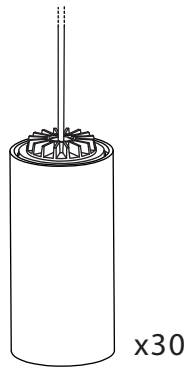
13.2



13.3



13.4

**14**