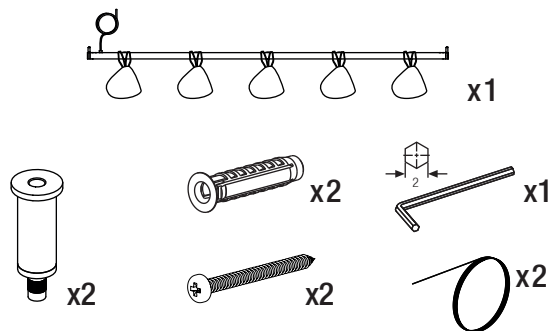
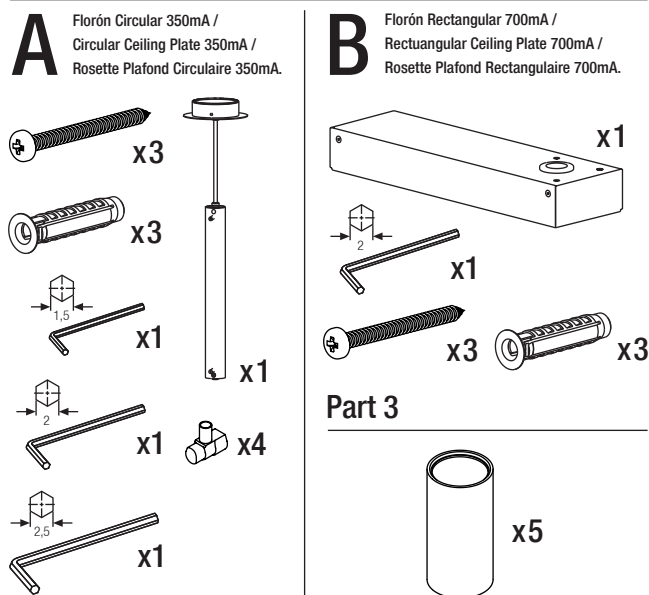


Part 1



Part 2



CARACTERÍSTICAS TÉCNICAS/ TECHNICAL CHARACTERISTICS/ CARACTÉRISTIQUES TECHNIQUES

Peso/ Weight/ Poids (Sin embalaje/ Unpacked/ Sans emballage): 7,5 kg / 16.5 lb

La longitud del cable eléctrico/ The electric wire length/ Longueur du fil électrique: 5 m / 196.8"

Fuente de luz integrada (regulable)/ Built-in Light Source (dimmmable)/ Source de lumière intégrée (dimmmable):

Módulo de 4 LEDs / Board of 4 LEDs / Module 4 LEDs	x5
Potencia sistema / Power System / Puissance maximale (W):	20 W
Intensidad de funcionamiento / Operating current / Intensité admise (mA):	350
Tª Color / Tª Color / Tª couleur (K):	2.700 K
IRC / CRI / IRC:	90
Flujo luminoso / Luminous flux / Flux lumineux (lm):	1.505 lm
Vida útil / Average lifetime / Durée de vie (h):	40.000 h

A. Apta para sistemas de regulación DALI, DSI o switchDIM (No incluye regulador externo) / Suitable for dimming systems DALI, DSI or switchDIM (External dimmer switch not included) / Adaptable aux variateurs d'intensité DALI, DSI or switchDIM (Dimmer externe non fourni). / **B.** Apta para sistemas de regulación 1-10V o DALI (No incluye regulador externo) / Suitable for dimming systems 1-10V o DALI (External dimmer switch not included) / Adaptable aux variateurs d'intensité 1-10V o DALI (Dimmer externe non fourni).

Tensión de entrada/ Input voltage/ Voltage d'alimentation:

(Según destino/ According to destination/ Selon la destination)
A. 220 ~ 240 VAC 50Hz / 60Hz / **B.** 120 ~ 277 VAC 50Hz / 60Hz

Normativas/ Regulations/ Règles:

CE Clase 1 IP 20

UNE-EN 60598; UNE-EN 55015; UNE-EN 60529; UNE-EN 62031;
 UNE-EN 61000-3-2; UNE-EN 61347-2-13

MANTENIMIENTO

Limpiar con un paño suave. No utilizar productos amoniacales, disolventes o abrasivos.

De acuerdo con la legislación vigente, la garantía de este producto es de dos años a partir de la fecha de suministro. La información técnica facilitada por Santa & Cole en cuanto a dimensiones, materiales y características, puede ser modificada sin previo aviso. Asimismo es necesario conservar las instrucciones de montaje para su futuro.

MAINTENANCE

Clean with a smooth cloth. Do not use ammonia products, solvents or abrasives.

Pursuant to the legislation in force, this product is guaranteed for two years starting from the date of purchase. The technical information supplied by Santa & Cole in relation to dimensions, materials and characteristics may be modified without prior notice. It is also necessary to keep the assembly instructions for future maintenance.

ENTRETIEN

Nettoyer avec un chiffon doux. Ne pas utiliser de l'ammoniaque, des solvants ou des abrasifs.

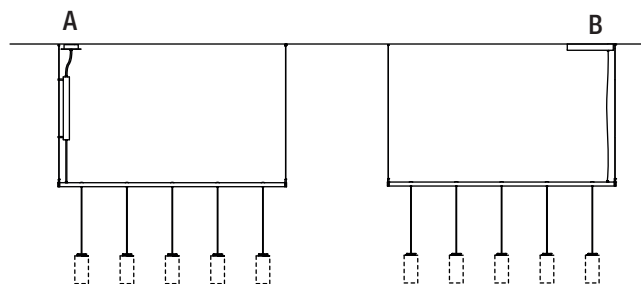
Selon la législation actuelle, la garantie de ce produit est de deux ans à compter de la date de livraison. Les informations techniques fournies par Santa & Cole sur les dimensions, les matériaux et les caractéristiques peuvent être modifiées sans préavis. Il est également nécessaire de conserver les instructions de montage pour l'entretien futur.

01/2021

We protect intellectual property. Santa & Cole Neoserries, S.L. N.I.F. ES-B-63879597 Inscrita en el registro mercantil de Barcelona, al tomo 37662, folio 190 Hoja B-307.793, Inscripción 1ª.

CIRIO LINEAL ANTONI AROLA

Lámpara de suspensión
 Hanging lamp
 Lampe à suspension



santacole.com

INSTRUCCIONES DE SEGURIDAD

Luminaria apta para uso interior y exterior.
 La lámpara pesa: 7,5 kg / 16.5 lb; asegure la resistencia del techo.
 No coloque la lámpara en superficies húmedas ni que presenten conductividad eléctrica.
 Las conexiones eléctricas deben realizarse por personal especializado.
 Utilice siempre esta fuente de luz.
 No incorpore elementos adicionales a los suministrados con la lámpara.
 Una vez montada y conectada a la red eléctrica, no la cubra.
 Si el cable o cordón eléctrico está dañado, debe sustituirse exclusivamente por el fabricante, su servicio técnico o una persona de cualificación equivalente con objeto de evitar cualquier riesgo.
 El fabricante no se hace responsable del uso indebido del producto.

SAFETY INSTRUCTIONS

Lamp suitable for indoor and outdoor use.
 The lamp weighs: 7,5 kg / 16.5 lb; check the roof strength.
 Do not place the light source on damp surfaces or those with electric conductivity.
 The electric connections must be carried out by specialized personnel.
 Always use this light source.
 Do not incorporate additional elements those supplied with the lamp.
 Always use the recommended light source or equivalent.
 Do not cover once assembled and connected to the mains.
 If this electric wire or cord is damaged, it should be replaced exclusively by the manufacturer, its technical service or someone with an equivalent qualification in order to avoid any risk.
 The manufacturer is not responsible for improper use of the product.

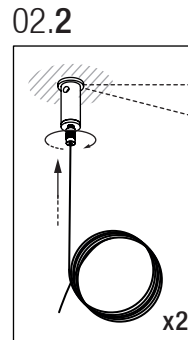
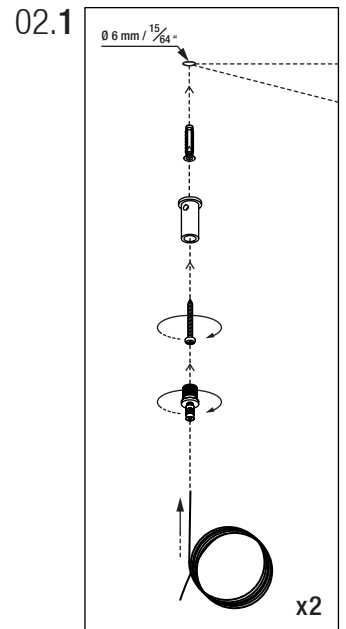
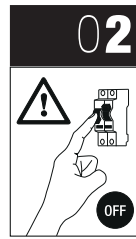
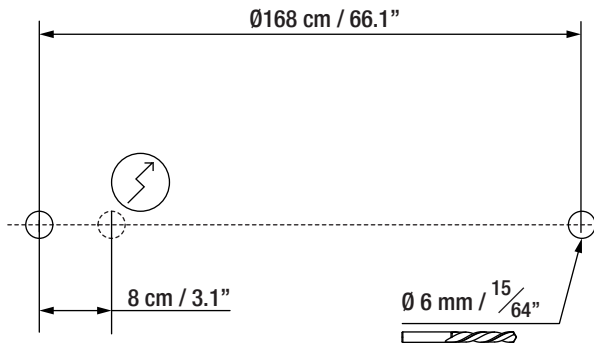
CONSIGNES DE SECURITE

Luminaire appropriée pour une utilisation en intérieur et à l'extérieur.
 Le lampe pèse: 7,5 kg / 16.5 lb; vérifier la solidité du toit.
 Ne placez pas la lampe sur des surfaces mouillées ou qui présentent une conductivité électrique.
 Les connexions électriques doivent être effectuées par du personnel qualifié.
 Utiliser toujours cette source lumineuse.
 Ne pas ajouter des éléments supplémentaires à ceux fournis avec la lampe.
 Toujours utiliser la source de lumière recommandée ou équivalent.
 Une fois installée et branchée sur le secteur, ne pas couvrir.
 Si le câble ou le cordon est endommagé, il doit être remplacé exclusivement par le fabricant, son agent technique ou toute autre personne qualifiée afin d'éviter tout risque.
 Le fabricant n'est pas responsable de la mauvaise utilisation du produit.

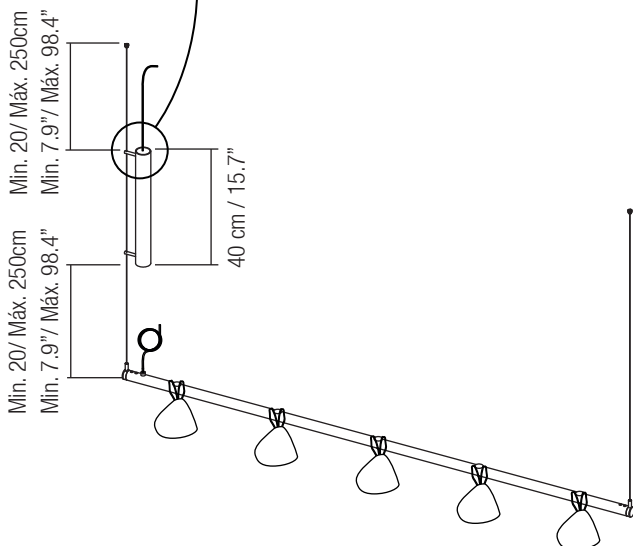
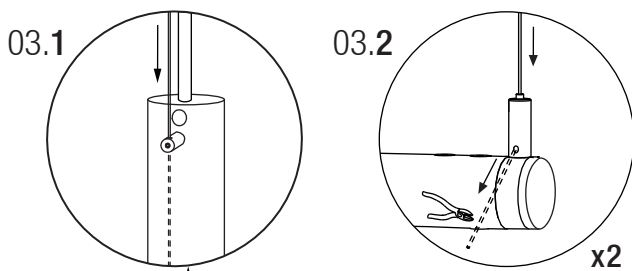
Florón Circular /
Circular Ceiling Plate /
Rosette Plafond Circulaire.



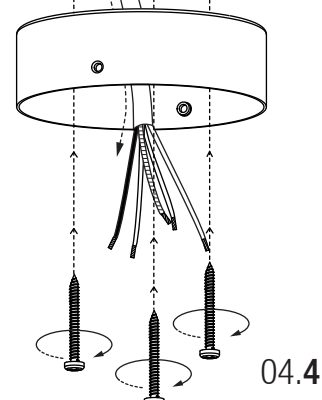
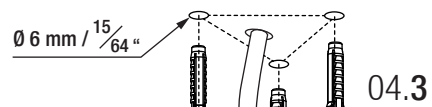
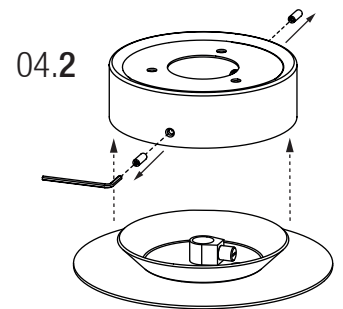
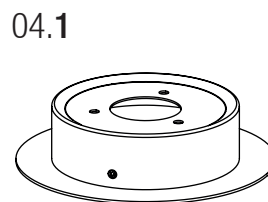
01



03



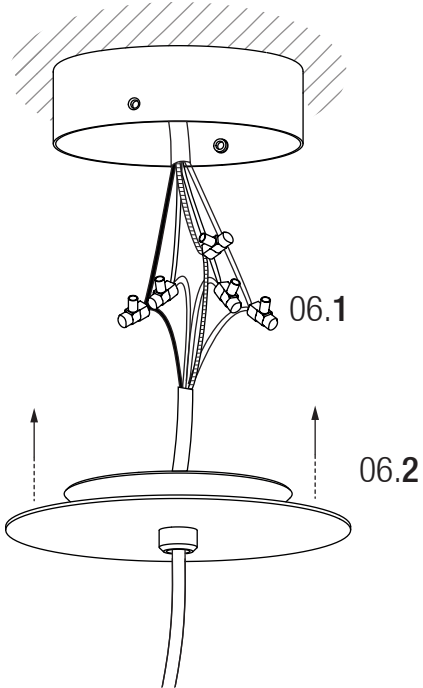
04



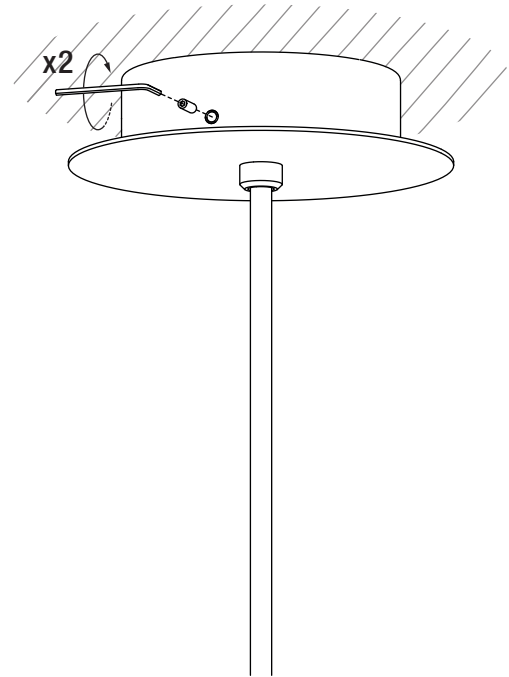
05

POWER IN

Negro/ Black/ Noir	DIM / DALI / SWITCH	DA / L	
Gris/ Gray/ Gris		DA / N	
Marrón/ Brown/ Brun		~	
Verde-Amarillo/ Green-Yelow/ Vert-Juane		⊕	
Azul/ Blue/ Bleu		~	



06

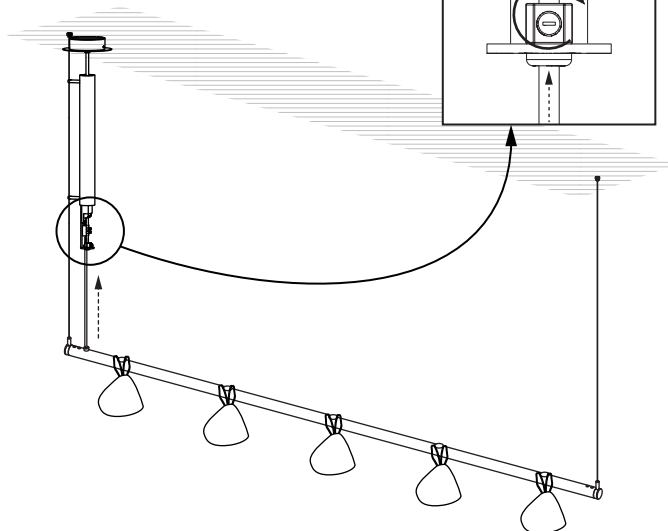
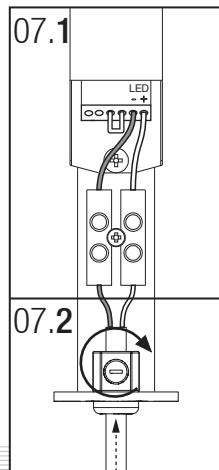


07

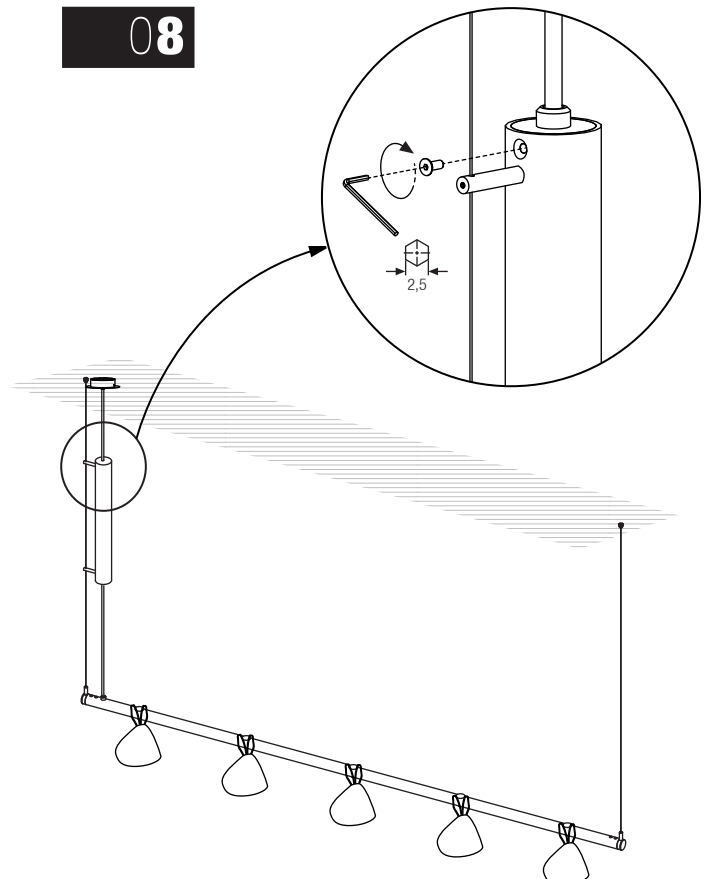
- = Marrón / Brown / Brun
- = Azul / Blue / Bleu



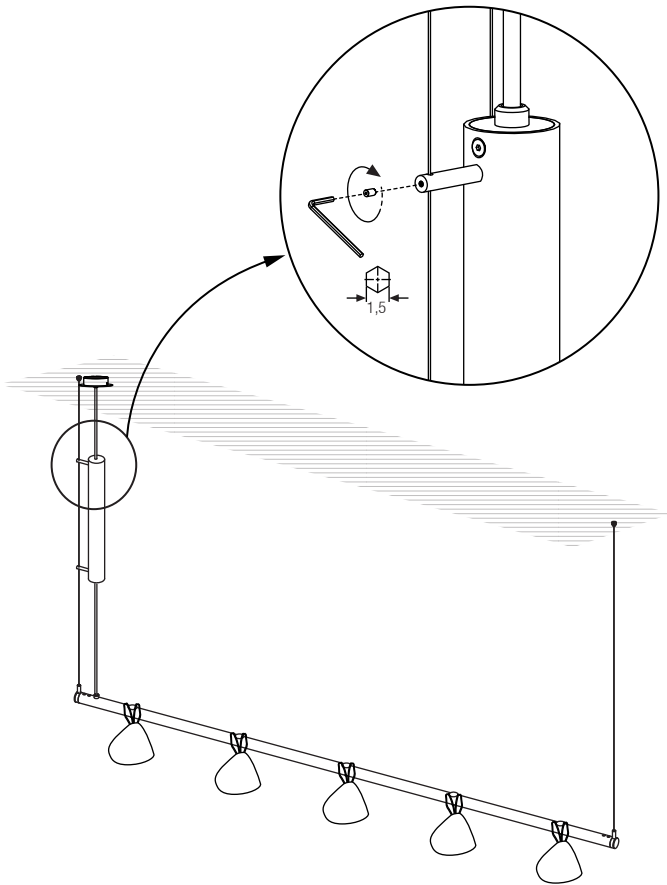
El Equipo no tiene que estar conectado a la tensión /
The power supply does not have to be connected to the mains /
L'équipement électrique ne doit pas être connectée à la tension.



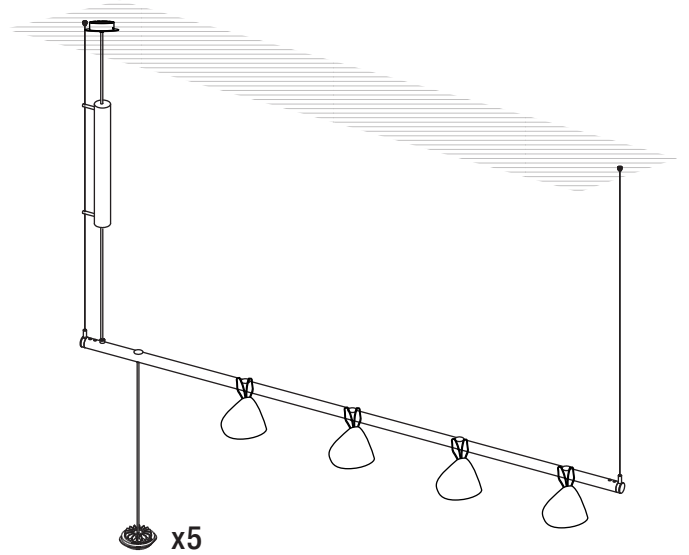
08



09



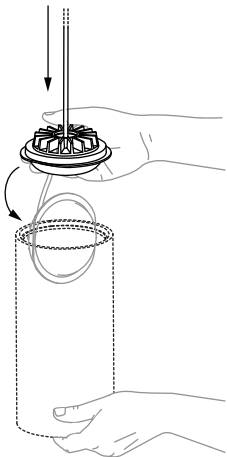
10



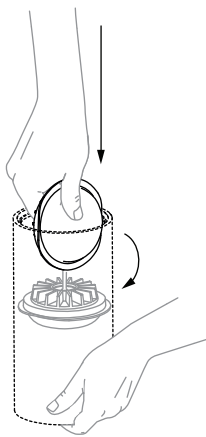
11

3 opciones de pantalla: porcelana blanca, latón y vidrio opal.
 3 lampshade options: white porcelain, brass and opal glass.
 3 options de abat-jour: porcelaine blanche, laiton et verre opale.

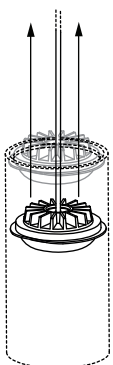
11.1



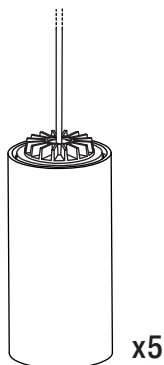
11.2



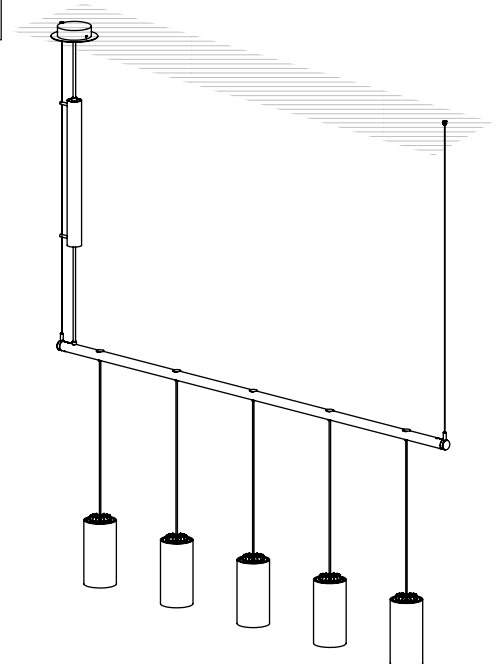
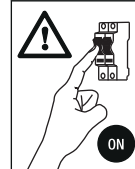
11.3



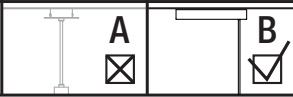
11.4



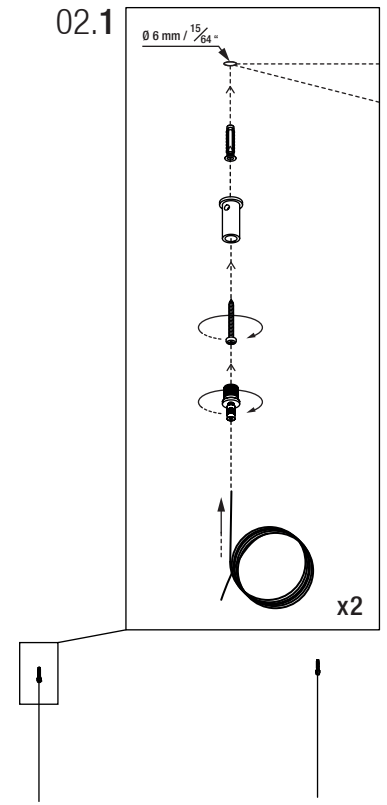
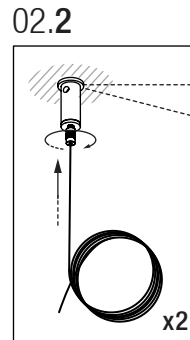
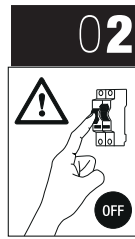
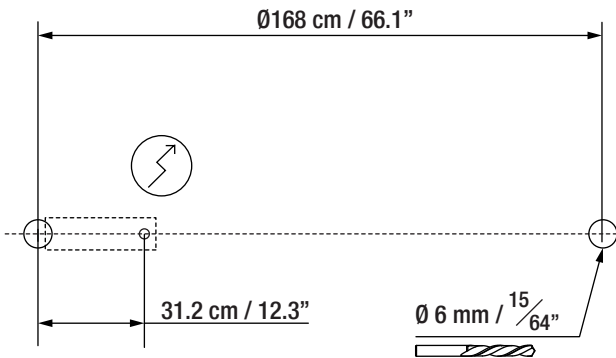
12



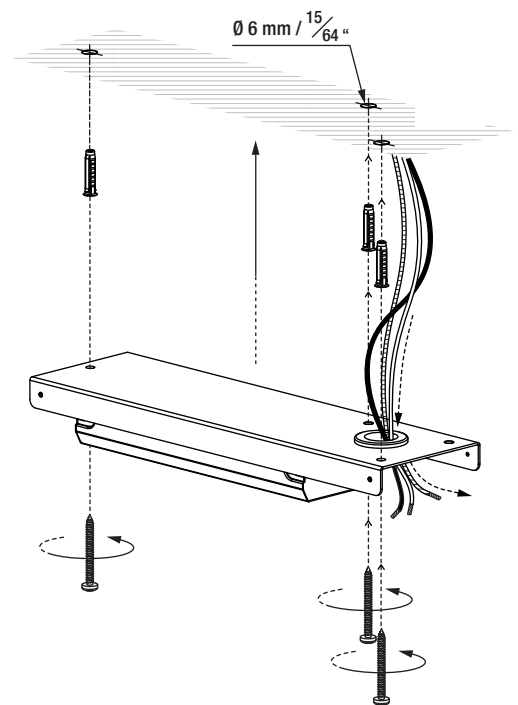
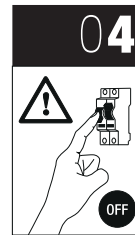
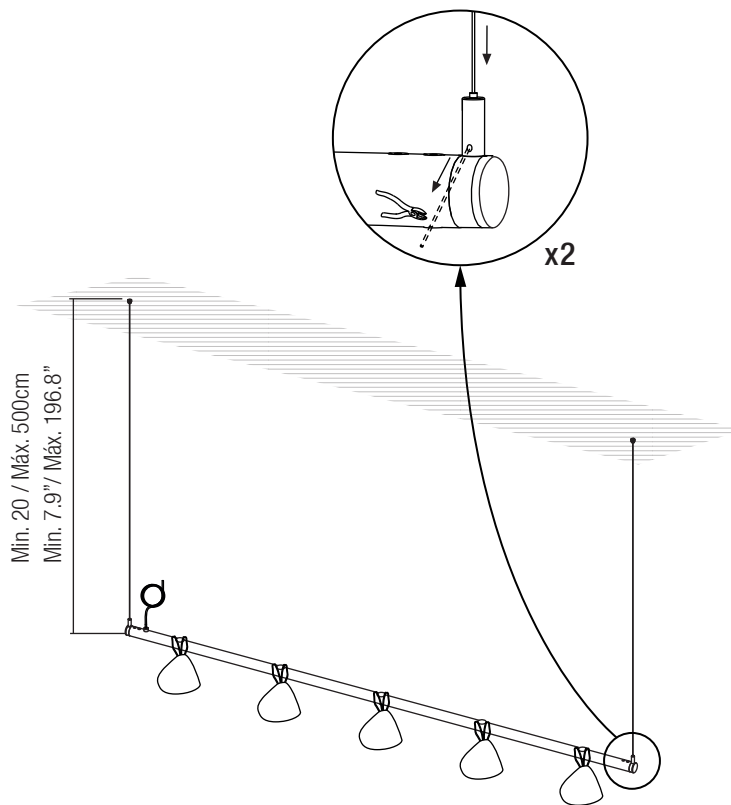
Florón Rectangular /
Rectangular Ceiling Plate /
Rosette Plafond Rectangulaire.



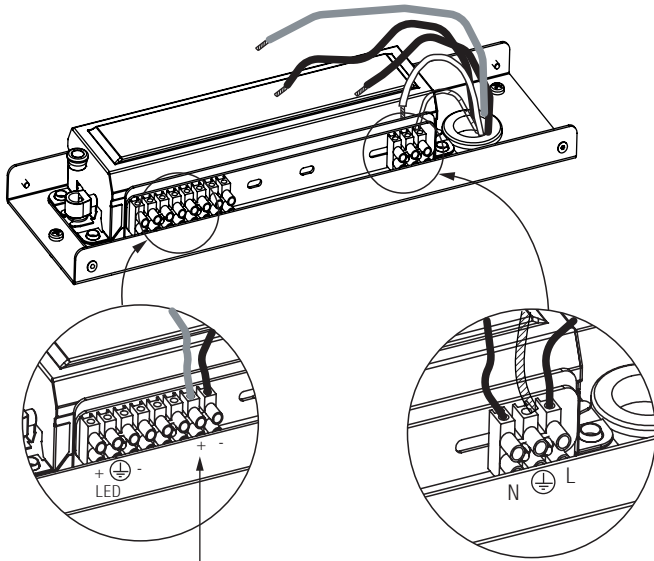
01



03



05



Opción 1-10V o DALI
Option 1-10V o DALI

DIM 1-10V

Violeta/ Violet	+
Gris / Gray	-

DIM DALI

Violeta/ Violet	+
Violeta-blanco/ Violet-white	-

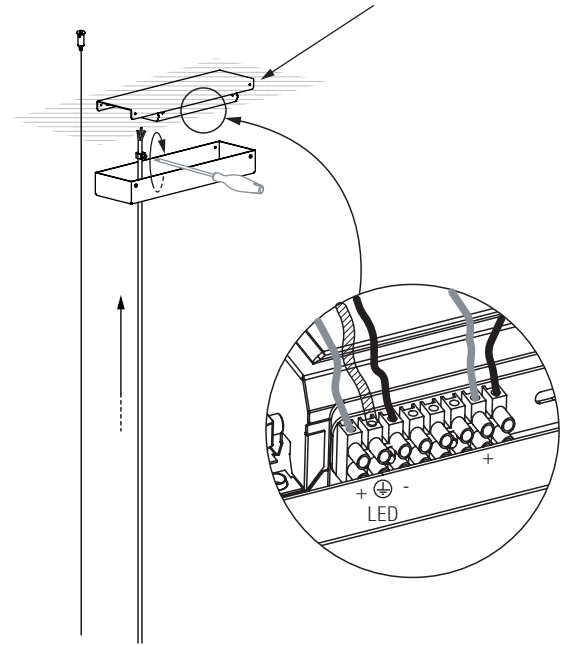
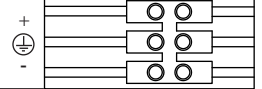
POWER IN

Blanco / White	N
Verde-Amarillo / Green-Yellow	⊕
Negro / Black	L

06

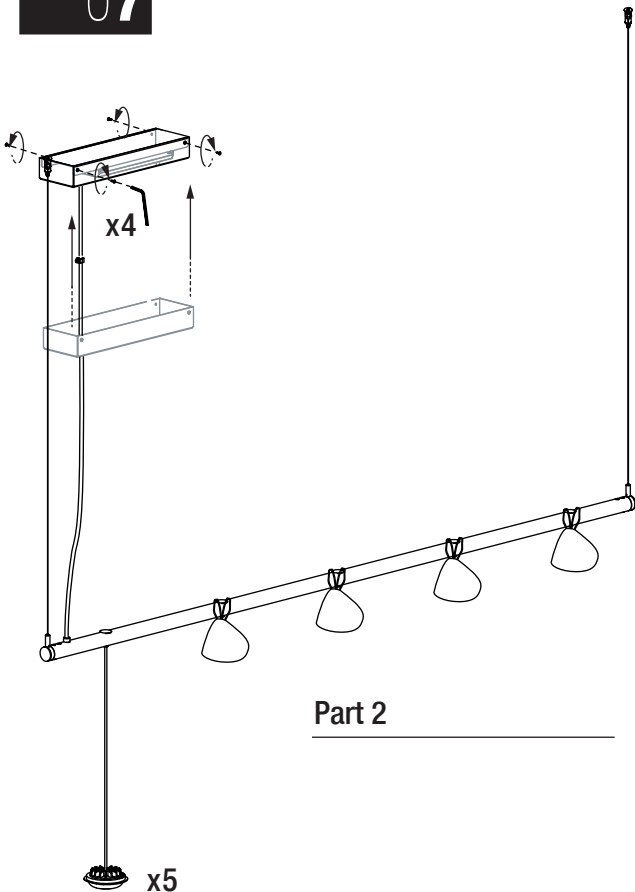
POWER OUT

Rojo o Blanco / Red or White
Verde-Amarillo / Green-Yellow
Azul o Negro / Blue or Black



El Equipo no puede estar conectado a la red eléctrica. /
The power supply must not be connected to the mains. /
L'équipement électrique ne peut pas être connectée au réseau.

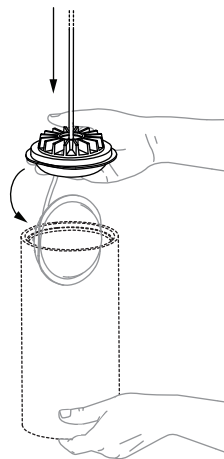
07



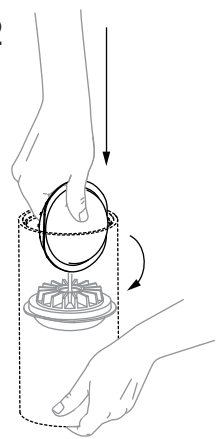
08

3 opciones de pantalla: porcelana blanca, latón y vidrio opal.
3 lampshade options: white porcelain, brass and opal glass.
3 options de abat-jour: porcelaine blanche, laiton et verre opale.

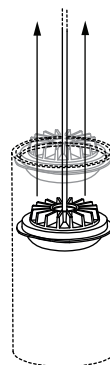
07.1



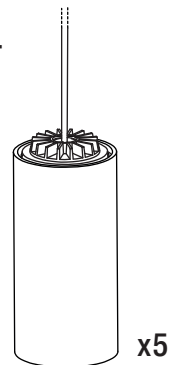
07.2

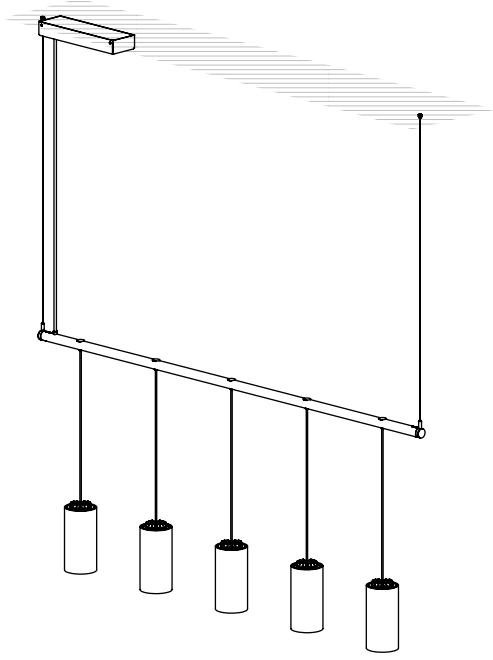
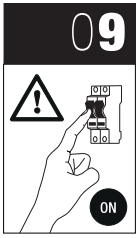


07.3



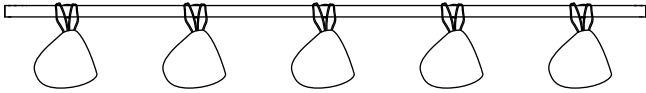
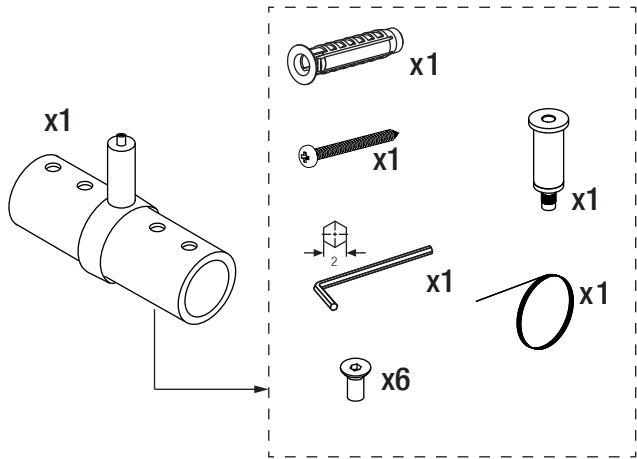
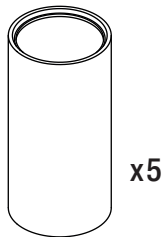
07.4





**Part 1**

x1

**Part 2****Part 3****CARACTERÍSTICAS TÉCNICAS/ TECHNICAL CHARACTERISTICS/ CARACTÉRISTIQUES TECHNIQUES****Peso/ Weight/ Poids** (Sin embalaje/ Unpacked/ Sans emballage): 6 kg / 13.23 lb**La longitud del cable eléctrico/ The electric wire length/ Longueur du fil électrique:** 5 m / 196.8"**Fuente de luz integrada (regulable)/ Built-in Light Source (dimmable)/ Source de lumière intégrée (dimmable):**

Módulo de 4 LEDs / Board of 4 LEDs / Module 4 LEDs x5	20 W
Potencia sistema / Power System / Puissance maximale (W):	350 mA
Intensidad de funcionamiento / Operating current / Intensité admise (mA):	2.700 K
Tª Color / Tª Color / Tª couleur (K):	90
Flujo luminoso / Luminous flux / Flux lumineux (lm):	1.505 lm
Vida útil / Average lifetime / Durée de vie (h):	40.000 h

Normativa/ Regulations/ Règles:**CE** Clase 1 IP 20

UNE-EN 60598; UNE-EN 55015; UNE-EN 60529; UNE-EN 62031; UNE-EN 61000-3-2; UNE-EN 61347-2-13

MANTENIMIENTO

Limpiar con un paño suave. No utilizar productos amoniacales, disolventes o abrasivos.

De acuerdo con la legislación vigente, la garantía de este producto es de dos años a partir de la fecha de suministro. La información técnica facilitada por Santa & Cole en cuanto a dimensiones, materiales y características, puede ser modificada sin previo aviso. Asimismo es necesario conservar las instrucciones de montaje para su futuro.

MAINTENANCE

Clean with a smooth cloth. Do not use ammonia products, solvents or abrasives.

Pursuant to the legislation in force, this product is guaranteed for two years starting from the date of purchase. The technical information supplied by Santa & Cole in relation to dimensions, materials and characteristics may be modified without prior notice. It is also necessary to keep the assembly instructions for future maintenance.

ENTRETIEN

Nettoyer avec un chiffon doux. Ne pas utiliser de l'ammoniaque, des solvants ou des abrasifs.

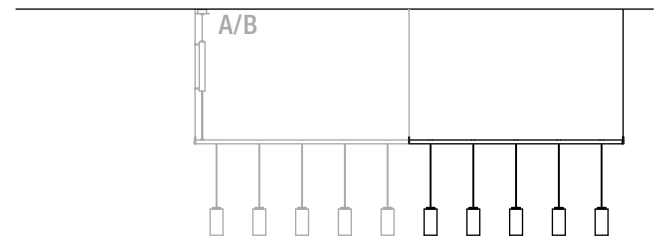
Selon la législation actuelle, la garantie de ce produit est de deux ans à compter de la date de livraison. Les informations techniques fournies par Santa & Cole sur les dimensions, les matériaux et les caractéristiques peuvent être modifiées sans préavis. Il est également nécessaire de conserver les instructions de montage pour l'entretien futur.

CIRIO LINEAL FINAL ANTONI AROLA

Lámpara de suspensión

Hanging lamp

Lampe à suspension

santacole.com**INSTRUCCIONES DE SEGURIDAD**

Luminaria apta para uso interior y exterior.

La lámpara pesa: 6 kg / 13.23 lb; asegure la resistencia del techo.

No coloque la lámpara en superficies húmedas ni que presenten conductividad eléctrica.

Las conexiones eléctricas deben realizarse por personal especializado. Utilice siempre esta fuente de luz.

No incorpore elementos adicionales a los suministrados con la lámpara.

Una vez montada y conectada a la red eléctrica, no la cubra.

Si el cable o cordón eléctrico está dañado, debe sustituirse exclusivamente por el fabricante, su servicio técnico o una persona de cualificación equivalente con objeto de evitar cualquier riesgo.

El fabricante no se hace responsable del uso indebido del producto.

SAFETY INSTRUCTIONS

Lamp suitable for indoor and outdoor use.

The lamp weighs: 6 kg / 13.23 lb; check the roof strength.

Do not place the light source on damp surfaces or those with electric conductivity.

The electric connections must be carried out by specialized personnel.

Always use this light source.

Do not incorporate additional elements those supplied with the lamp.

Always use the recommended light source or equivalent.

Do not cover once assembled and connected to the mains.

If this electric wire or cord is damaged, it should be replaced exclusively by the manufacturer, its technical service or someone with an equivalent qualification in order to avoid any risk.

The manufacturer is not responsible for improper use of the product.

CONSIGNES DE SECURITE

Luminaire appropriée pour une utilisation en intérieur et à l'extérieur.

Le lampe pèse: 6 kg / 13.23 lb; vérifier la solidité du toit.

Ne placez pas la lampe sur des surfaces mouillées ou qui présentent une conductivité électrique.

Les connexions électriques doivent être effectuées par du personnel qualifié.

Utiliser toujours cette source lumineuse.

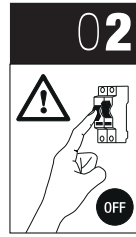
Ne pas ajouter des éléments supplémentaires à ceux fournis avec la lampe.

Toujours utiliser la source de lumière recommandée ou équivalent.

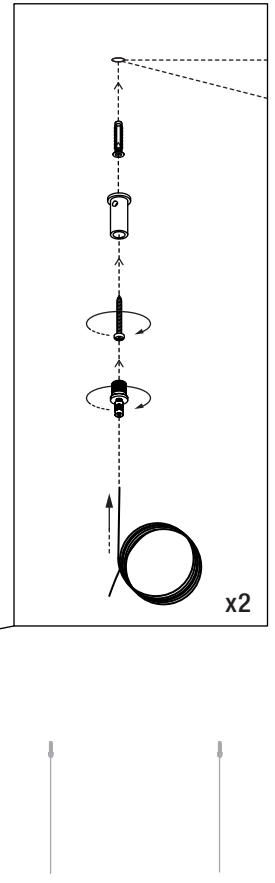
Une fois installée et branchée sur le secteur, ne pas couvrir.

Si le câble ou le cordon est endommagé, il doit être remplacé exclusivement par le fabricant, son agent technique ou toute autre personne qualifiée afin d'éviter tout risque.

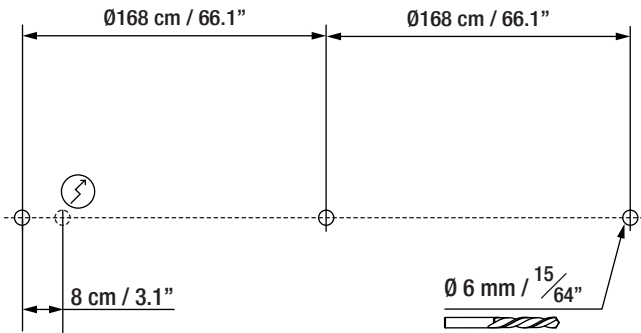
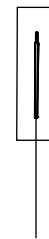
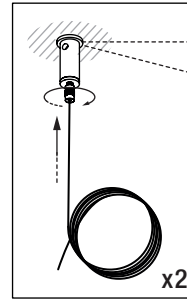
Le fabricant n'est pas responsable de la mauvaise utilisation du produit.



02.1

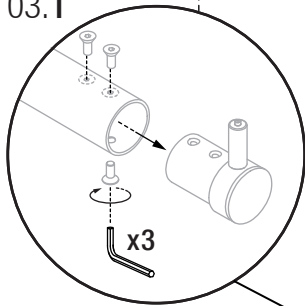


02.2

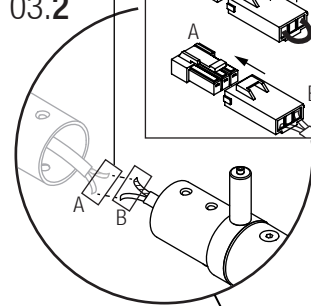


03

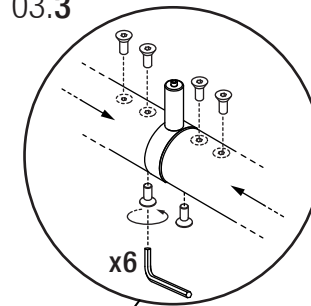
03.1



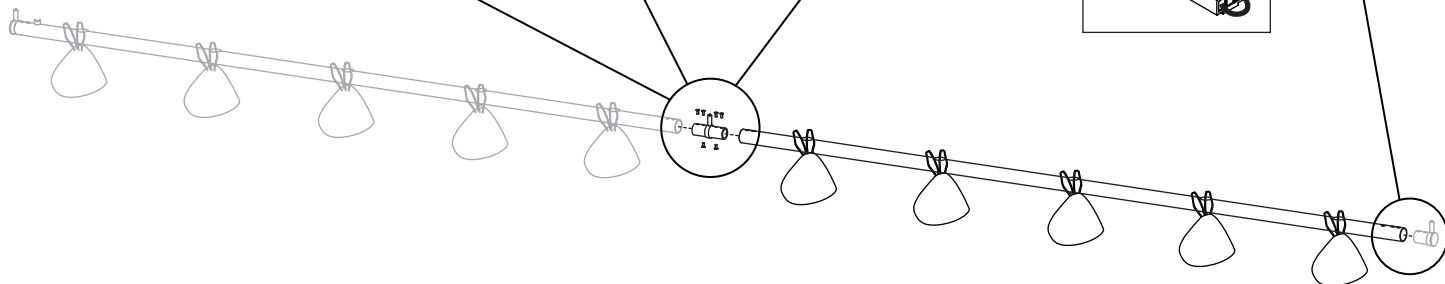
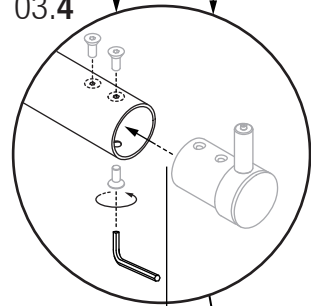
03.2



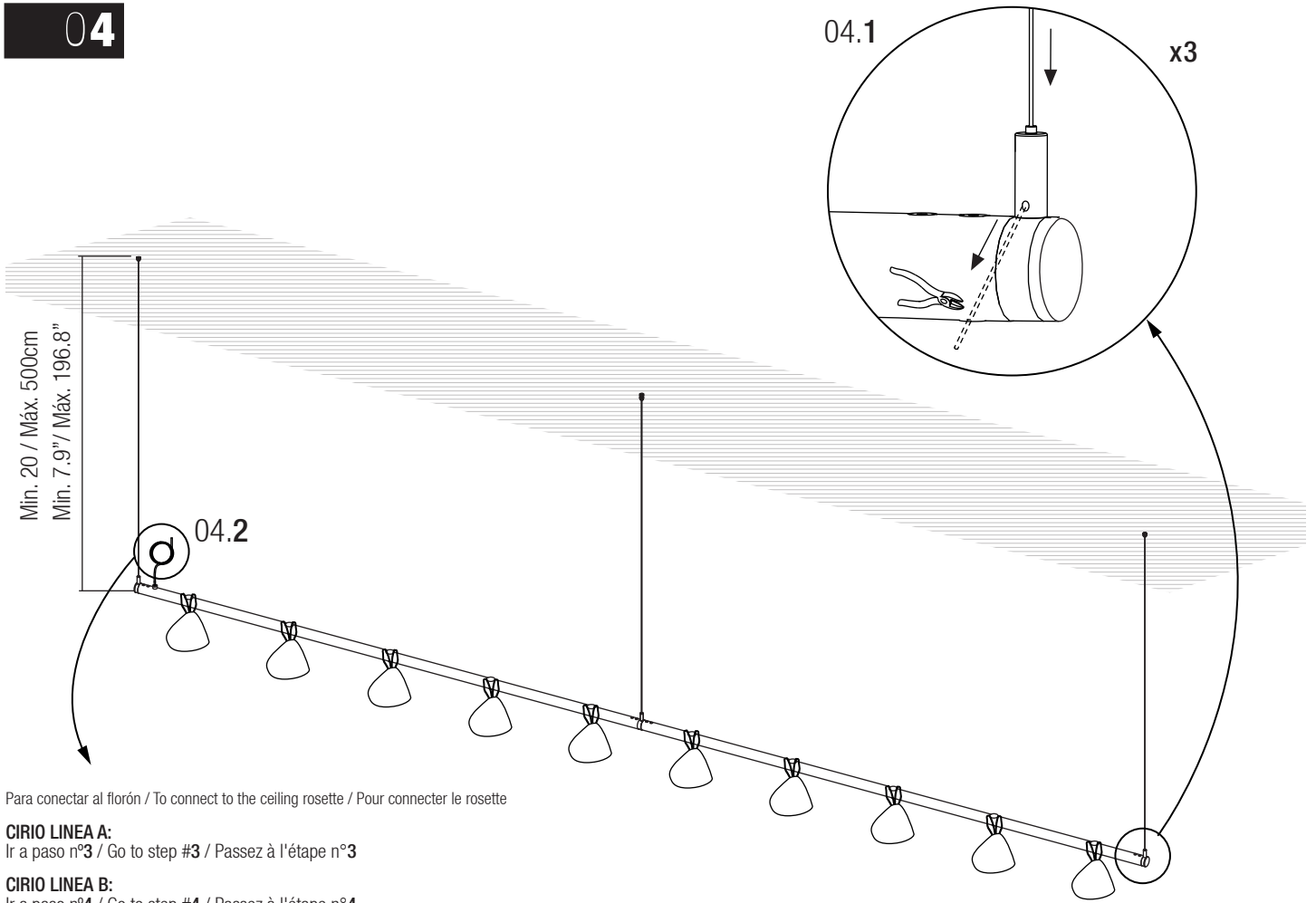
03.3



03.4



04



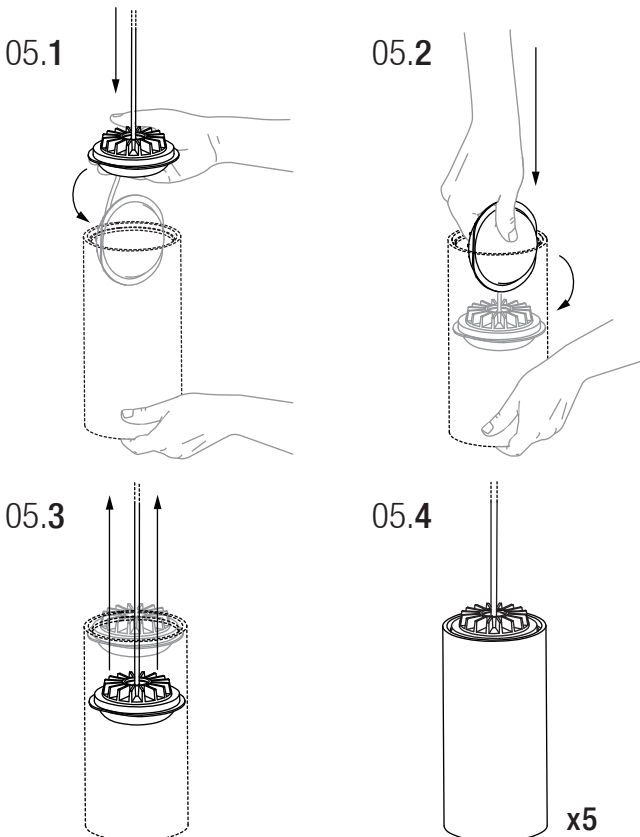
Para conectar al florón / To connect to the ceiling rosette / Pour connecter le rosette

CIRIO LINEA A:
Ir a paso nº3 / Go to step #3 / Passez à l'étape n°3

CIRIO LINEA B:
Ir a paso nº4 / Go to step #4 / Passez à l'étape n°4

05

3 opciones de pantalla: porcelana blanca, latón y vidrio opal.
3 lampshade options: white porcelain, brass and opal glass.
3 options de abat-jour: porcelaine blanche, laiton et verre opale.



06

