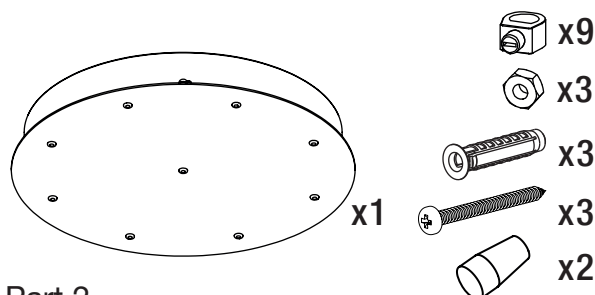
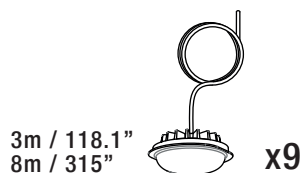


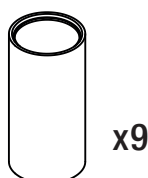
Part 1



Part 2



Part 3



CARACTERÍSTICAS TÉCNICAS/ TECHNICAL CHARACTERISTICS/ CARACTÉRISTIQUES TECHNIQUES

Peso/ Weight/ Poids (Sin embalaje/ Unpacked/ Sans emballage): 12-14 kg / 26.5 - 30.9 lb

La longitud del cable eléctrico/ The electric wire length/ Longueur du fil électrique: 3 m / 118.1" - 8 m / 315"

Fuente de luz integrada (regulable)/ Built-in Light Source (dimmmable)/ Source de lumière intégrée (dimmmable):

Módulo de 4 LEDs / Board of 4 LEDs / Module 4 LEDs	x 9	
Potencia sistema / Power System / Puissance maximale (W):		83 W
Intensidad de funcionamiento / Operating current / Intensité admise (mA):		700 mA
Tª Color / Tª Color / Tª couleur (K):		2.700 K
IRC / CRI / IRC:		90
Flujo luminoso / Luminous flux / Flux lumineux (lm):		4.662 lm
Vida útil / Average lifetime / Durée de vie (h):		40.000 h

Apta para sistemas de regulación 1-10V. (No incluye regulador externo 1-10V) / Suitable for dimming systems 1-10V. (External dimmer switch 1-10V not included) / Adaptable aux variateurs d'intensité 1-10V (Dimmer externe 1-10V non fourni).

Tensión de entrada/ Input voltage/ Voltage d'alimentation:

USA/CANADA 120 - 277Vac. 60Hz

Los tests de certificación UL se han efectuado con 120V voltaje de entrada (VCA). / The UL certification tests have been carried out with 120V Input voltage (VAC). / Les tests de Certification UL ont été passés avec une tension d'alimentation de 120 V (AC)

Normativa/ Regulations/ Règles:

 **us** Non-Class 2 Dry location only

UL-1598; UL-8750; E-336377

MANTENIMIENTO

Limpiar con un paño suave. No utilizar productos amoniacales, disolventes o abrasivos.

De acuerdo con la legislación vigente, la garantía de este producto es de dos años a partir de la fecha de suministro. La información técnica facilitada por Santa & Cole en relación a dimensiones, materiales y características, puede ser modificada sin previo aviso. Asimismo es necesario conservar las instrucciones de montaje para su futuro.

MAINTENANCE

Clean with a smooth cloth. Do not use ammonia products, solvents or abrasives. Pursuant to the legislation in force, this product is guaranteed for two years starting from the date of purchase. The technical information supplied by Santa & Cole in relation to dimensions, materials and characteristics may be modified without prior notice. It is also necessary to keep the assembly instructions for future maintenance.

ENTRETIEN

Nettoyer avec un chiffon doux. Ne pas utiliser de l'ammoniaque, des solvants ou des abrasifs.

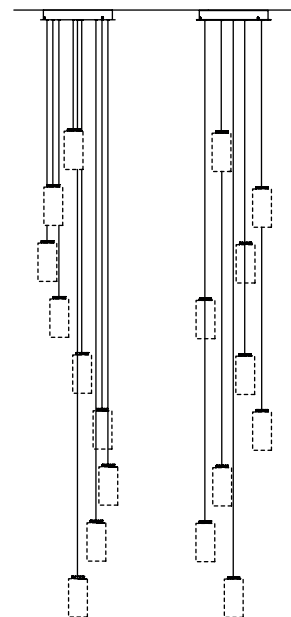
Selon la législation actuelle, la garantie de ce produit est de deux ans à compter de la date de livraison. Les informations techniques fournies par Santa & Cole sur les dimensions, les matériaux et les caractéristiques peuvent être modifiées sans préavis. Il est également nécessaire de conserver les instructions de montage pour l'entretien futur.

06/2017

We protect intellectual property. Santa & Cole Neoserries, S.L. N.I.F. ES-B-63879597 Inscrita en el registro mercantil de Barcelona, al tomo 37662, folio 190 Hoja B-307.793, Inscripción 1ª.

CIRIO CASCADA 9 ANTONI AROLA

Lámpara de suspensión
Hanging lamp
Lampe à suspension



santacole.com

INSTRUCCIONES DE SEGURIDAD

Lámpara apta sólo para uso interior.

La lámpara pesa: 12-14 kg / 26.5 - 30.9 lb; asegure la resistencia del techo. No coloque la lámpara en superficies húmedas ni que presenten conductividad eléctrica.

Las conexiones eléctricas deben realizarse por personal especializado. Utilice siempre esta fuente de luz.

No incorpore elementos adicionales a los suministrados con la lámpara.

Una vez montada y conectada a la red eléctrica, no la cubra.

Si el cable o cordón eléctrico está dañado, debe sustituirse exclusivamente por el fabricante, su servicio técnico o una persona de cualificación equivalente con objeto de evitar cualquier riesgo.

El fabricante no se hace responsable del uso indebido del producto.

SAFETY INSTRUCTIONS

Lamp suitable only for indoor use.

The lamp weighs: 12-14 kg / 26.5 - 30.9 lb; check the roof strength.

Do not place the light source on damp surfaces or those with electric conductivity.

The electric connections must be carried out by specialized personnel.

Always use this light source.

Do not incorporate additional elements those supplied with the lamp.

Do not cover once assembled and connected to the mains.

If this electric wire or cord is damaged, it should be replaced exclusively by the manufacturer, its technical service or someone with an equivalent qualification in order to avoid any risk.

The manufacturer is not responsible for improper use of the product.

CONSIGNES DE SECURITE

Lampe appropriée pour une utilisation en intérieur uniquement.

Le lampe pèse: 12-14 kg / 26.5 - 30.9 lb; vérifiez la solidité du toit.

Ne placez pas la lampe sur des surfaces mouillées ou qui présentent une conductivité électrique.

Les connexions électriques doivent être effectuées par du personnel qualifié.

Utiliser toujours cette source lumineuse.

Ne pas ajouter des éléments supplémentaires à ceux fournis avec la lampe.

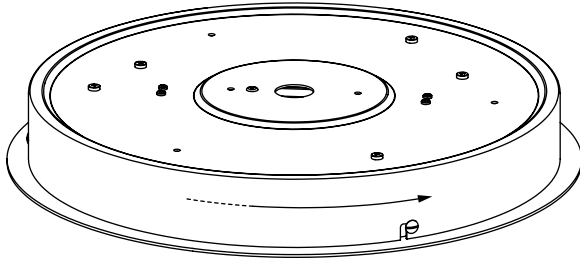
Une fois installée et branchée sur le secteur, ne pas couvrir.

Si le câble ou le cordon est endommagé, il doit être remplacé exclusivement par le fabricant, son agent technique ou toute autre personne qualifiée afin d'éviter tout risque.

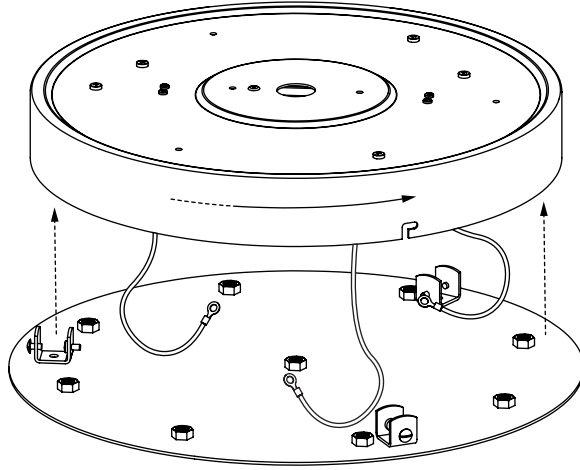
Le fabricant n'est pas responsable de la mauvaise utilisation du produit.

01

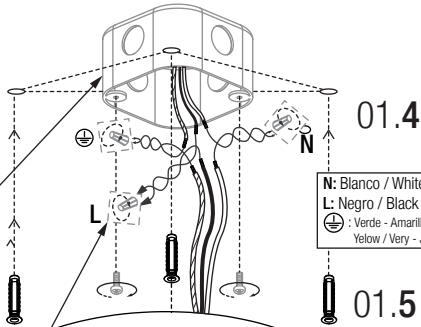
01.1



01.2



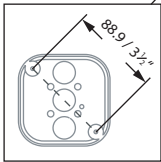
01.3



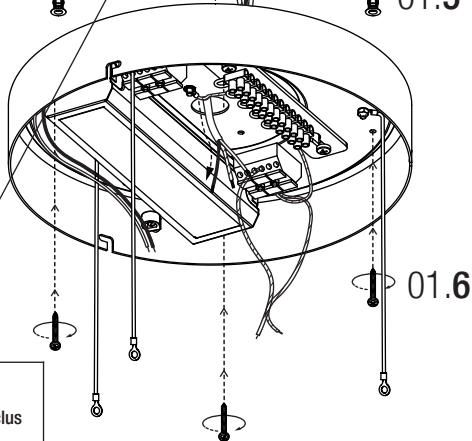
01.4

N: Blanco / White / Blanc
 L: Negro / Black / Noir
 ⊕: Verde - Amarillo / Green - Yellow / Vert - Jaune

01.5

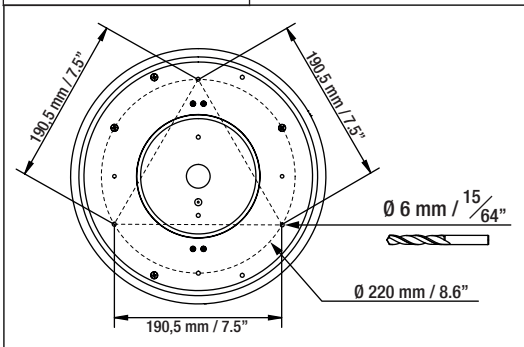


OutletBox
 (Junction Box / Pancake Box)
No incluido/
Not included/
N'est pas inclus

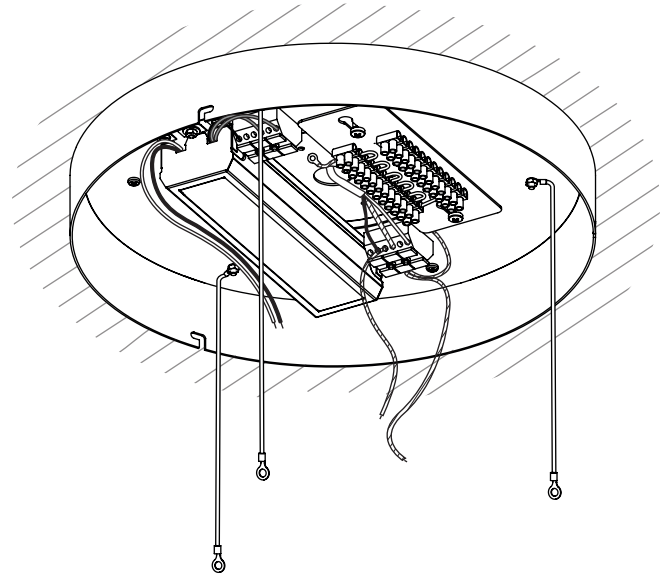


01.6

Conector no incluido /
Connector not included /
Le connecteur n'est pas inclus
 Model :
 SW-1 Min # 24x2 Max #16x1+ #18x2

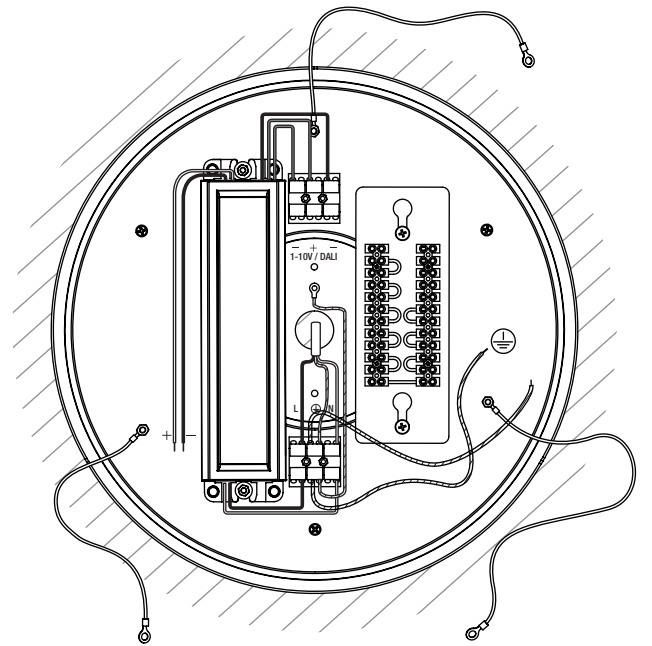


02



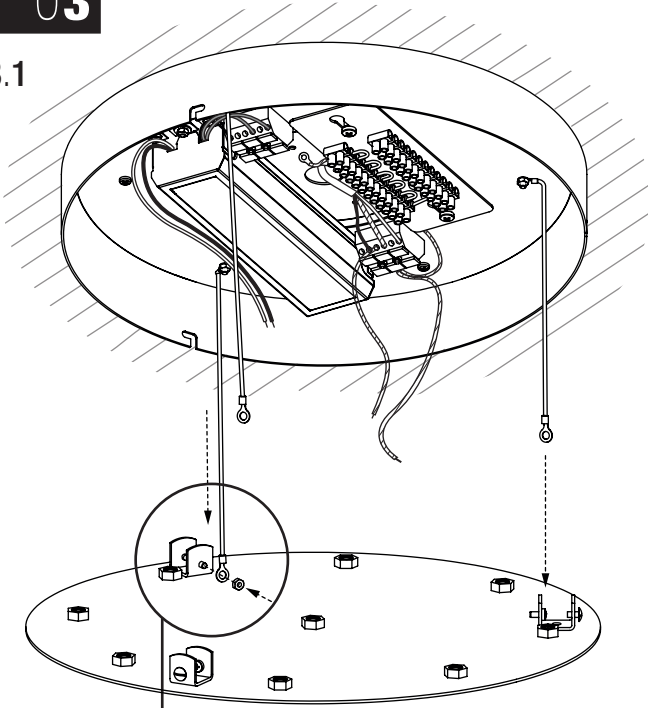
POWER IN

Violeta-Blanco/ Violet-White/ Violet-Blanc	DALI	-	
Violeta/ Violet/ Violet	1-10V / DALI	+	
Gris/ Grey/ Gris	1-10V	-	
Blanco/ White/ Blanc		N	
Verde-Amarillo/ Green-Yellow/ Vert-Juane		⊕	
Negro/ Black/ Noir		L	

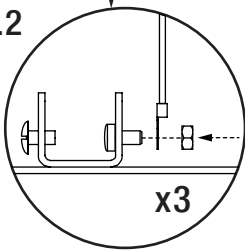


03

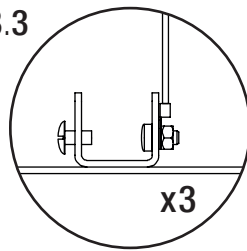
03.1



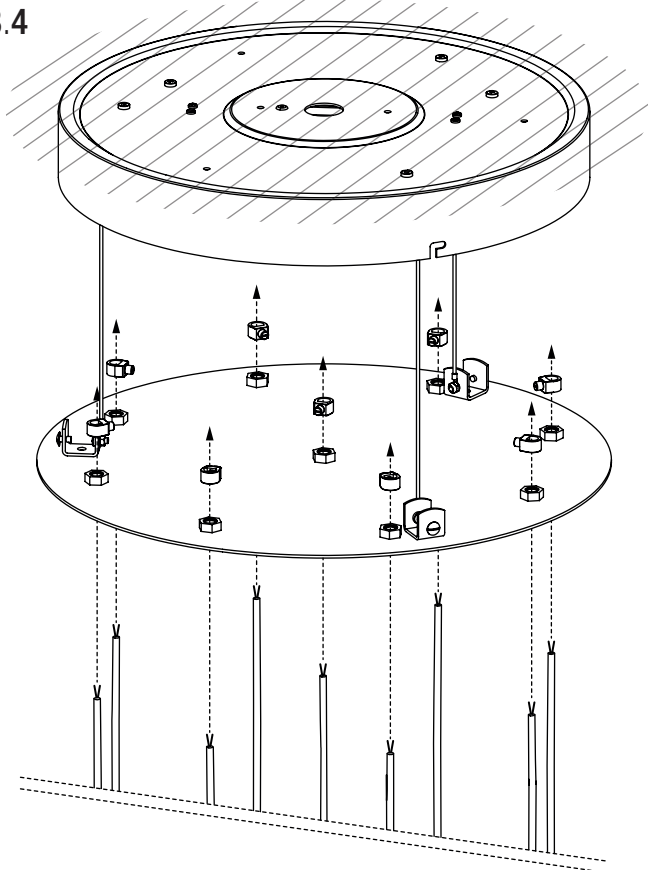
03.2



03.3

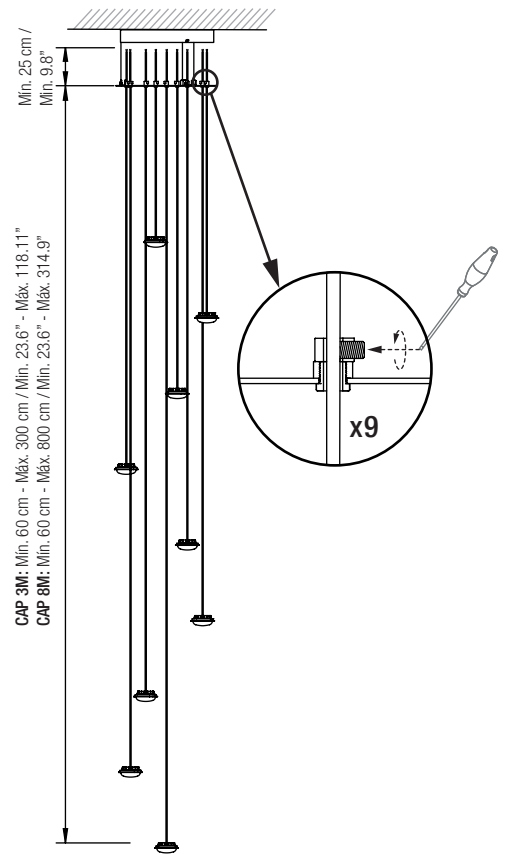


03.4

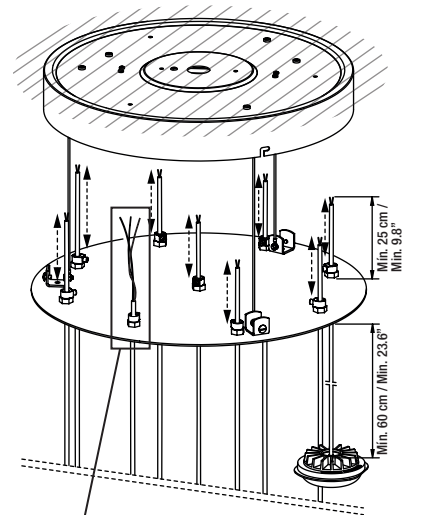


04

04.1

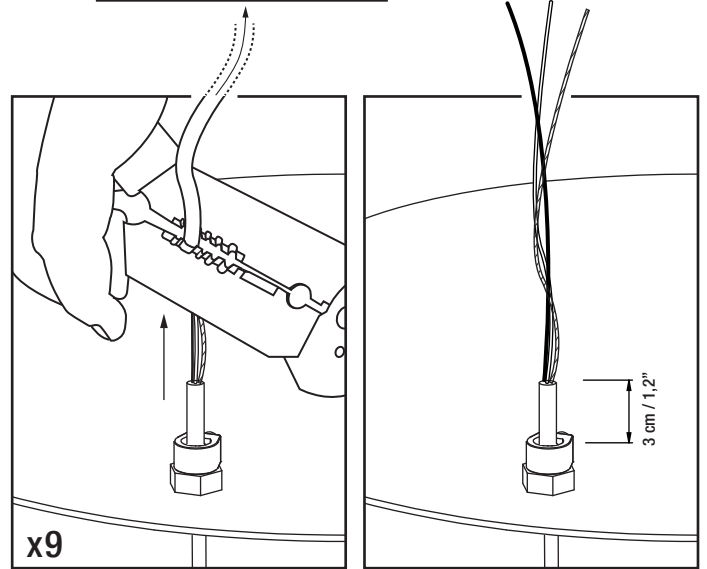


04.2



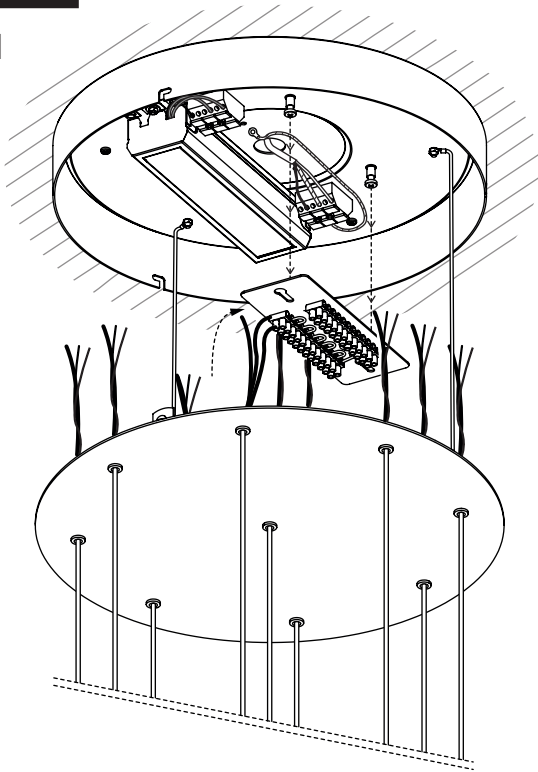
04.3

! pelar cable
remove cable insulation

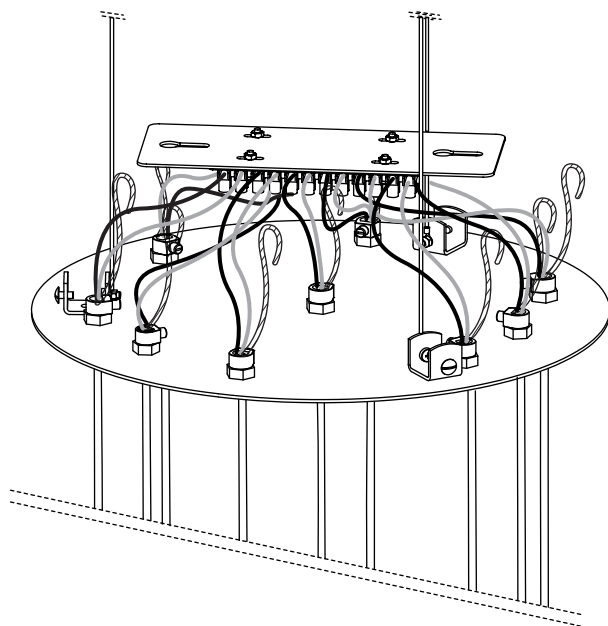
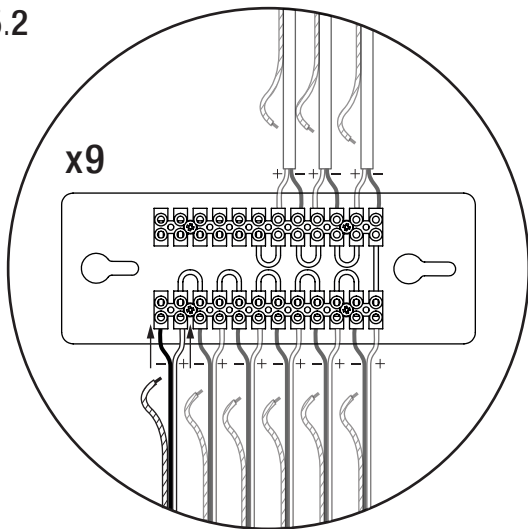


05

05.1



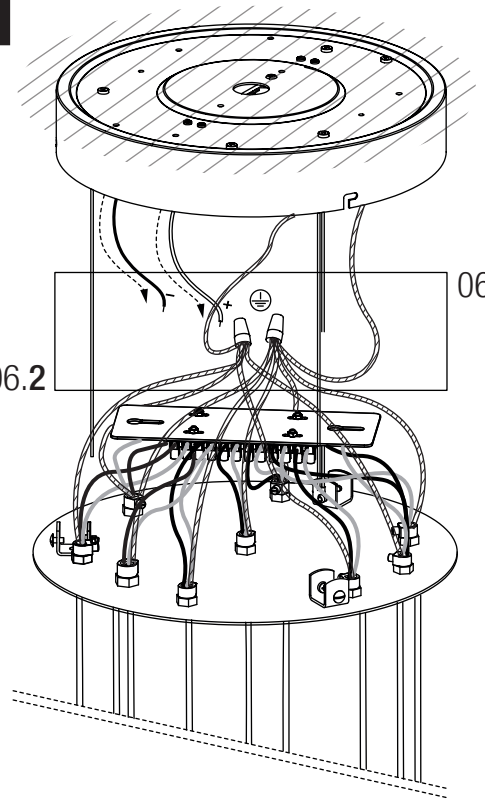
05.2



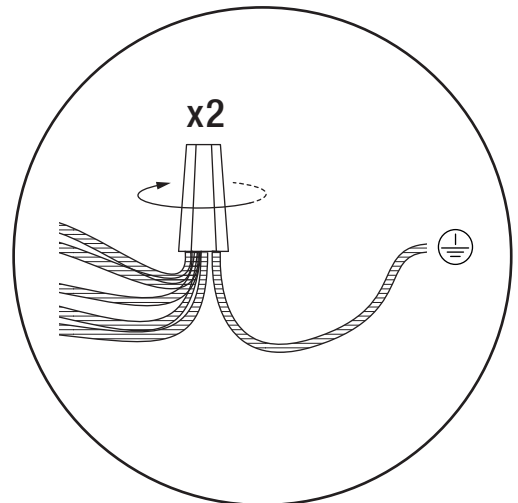
06

06.1

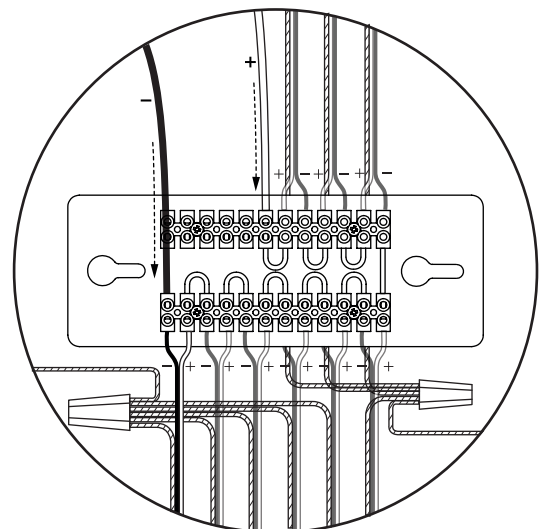
06.2



06.1

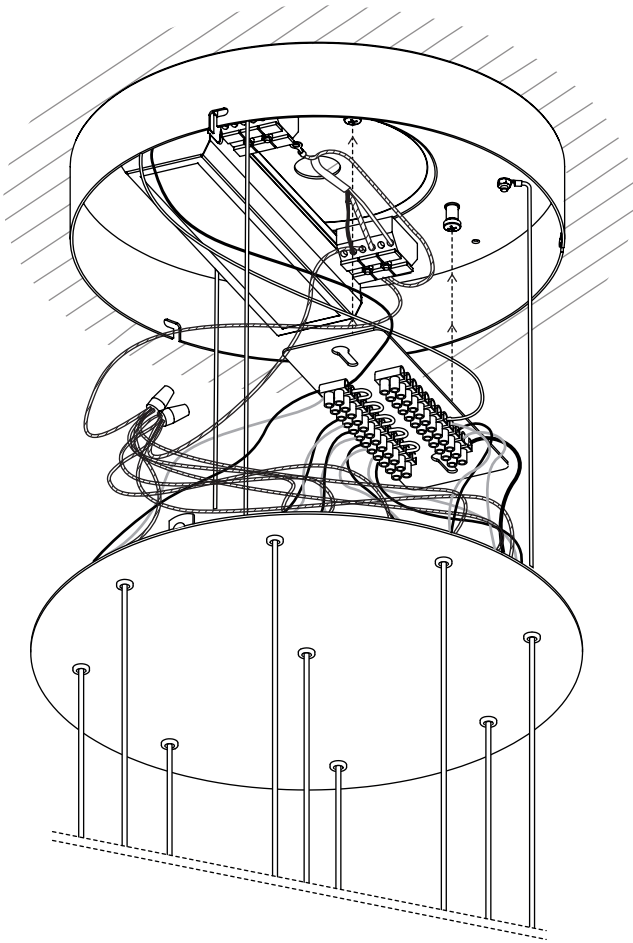


06.2

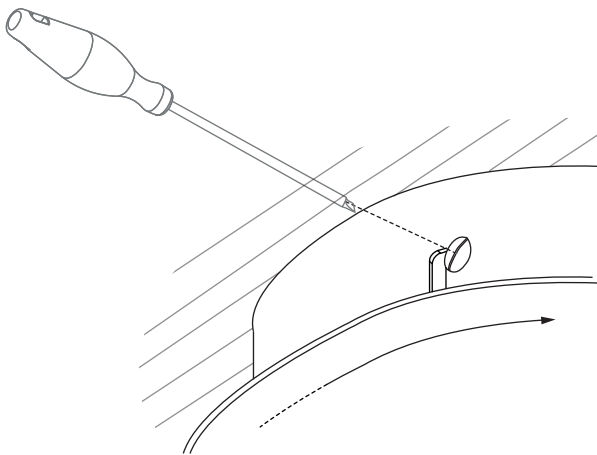


07

07.1



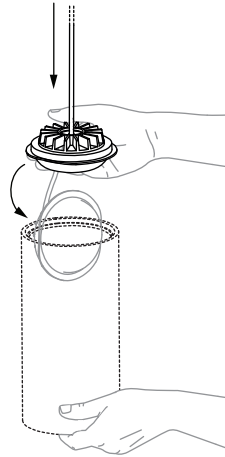
07.2



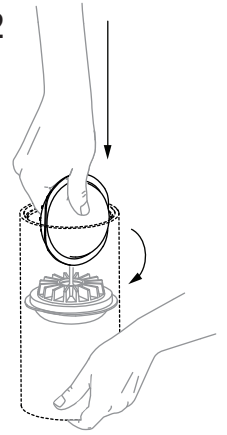
08

3 opciones de pantalla: porcelana blanca, latón y vidrio opal.
 3 lampshade options: white porcelain, brass and opal glass.
 3 options de abat-jour: porcelaine blanche, laiton et verre opale.

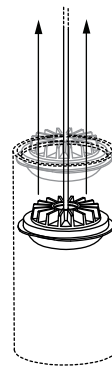
08.1



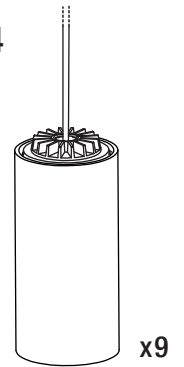
08.2



08.3

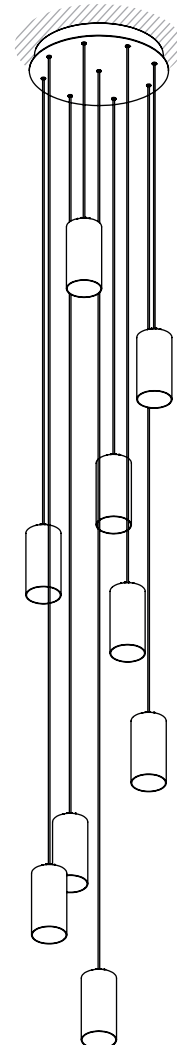
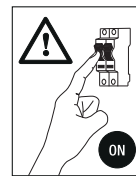


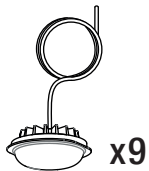
08.4



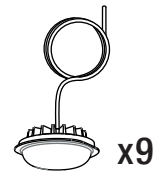
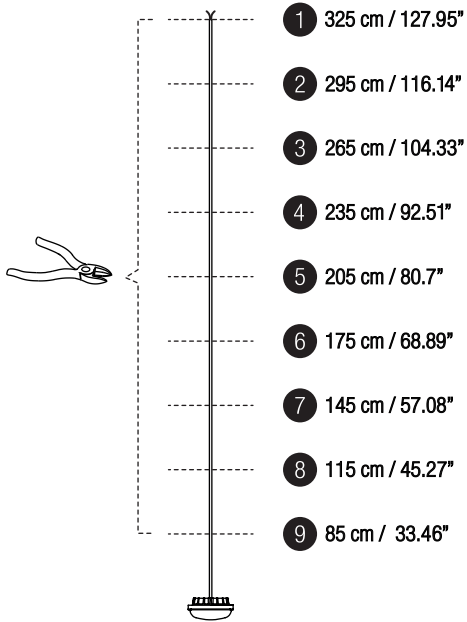
x9

08.5

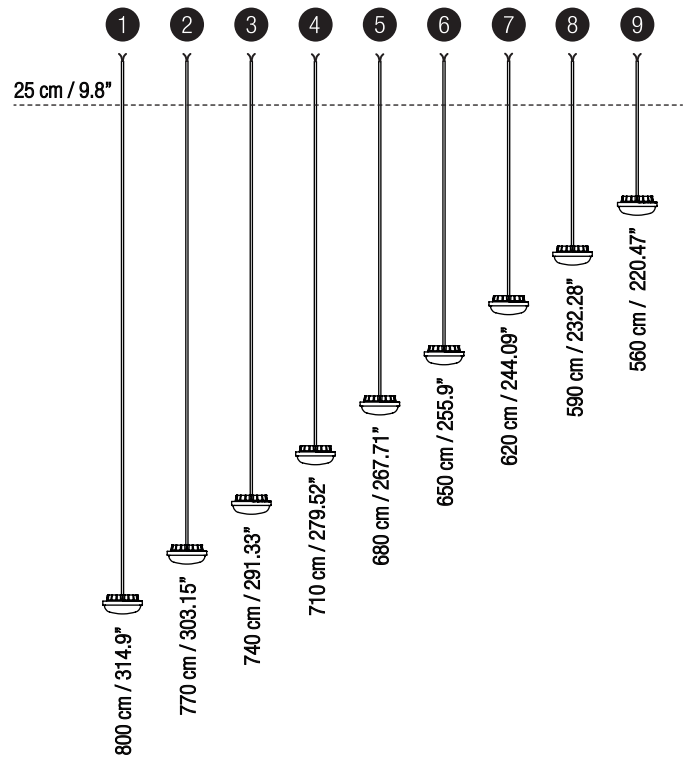
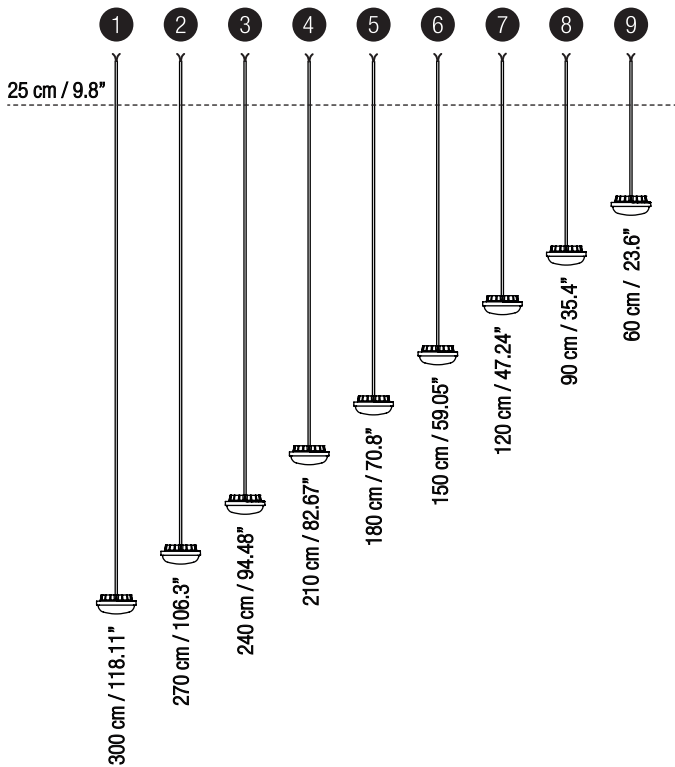
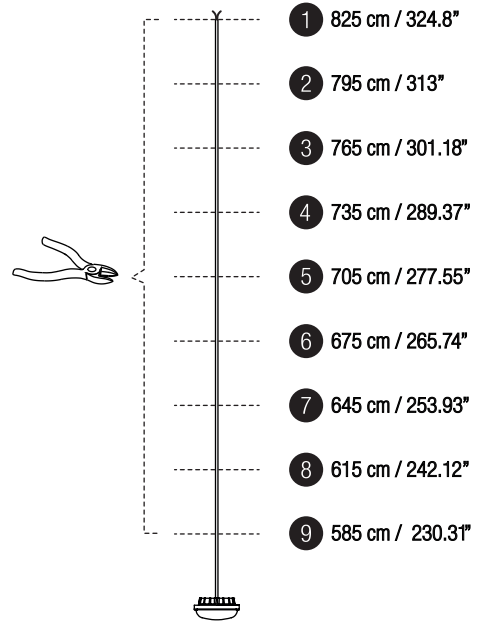




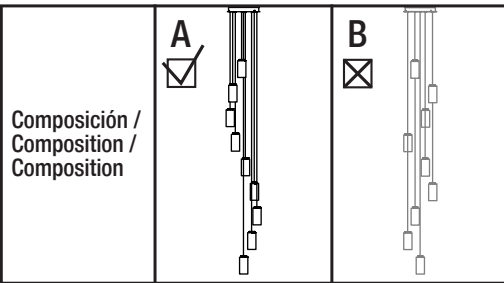
3m / 118.1"



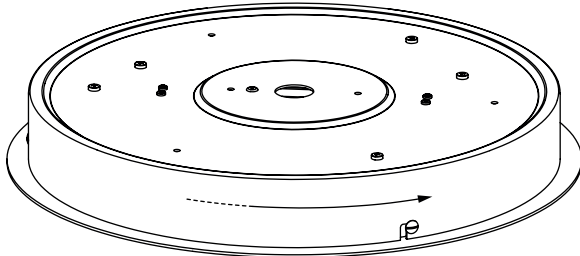
8m / 315"



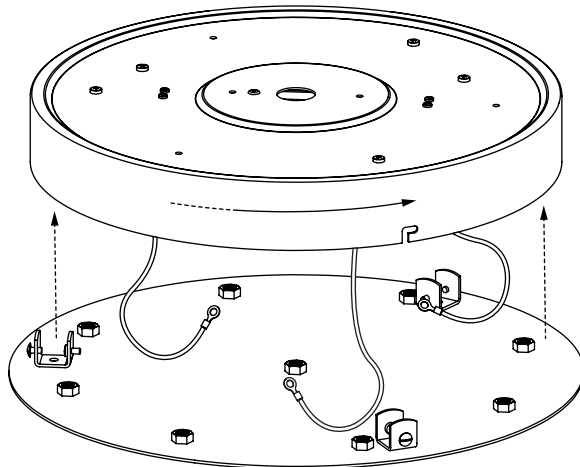
02



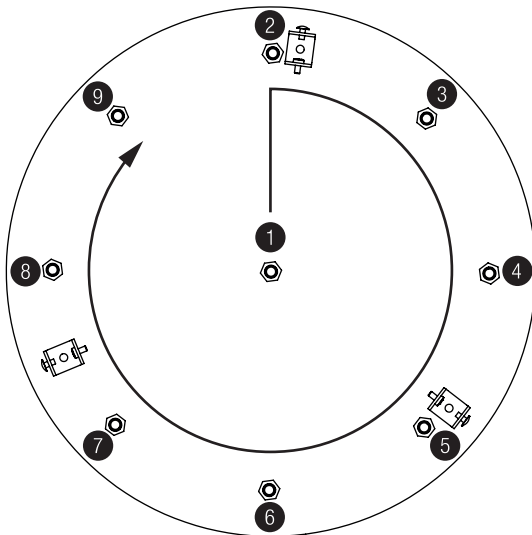
02.1



02.2

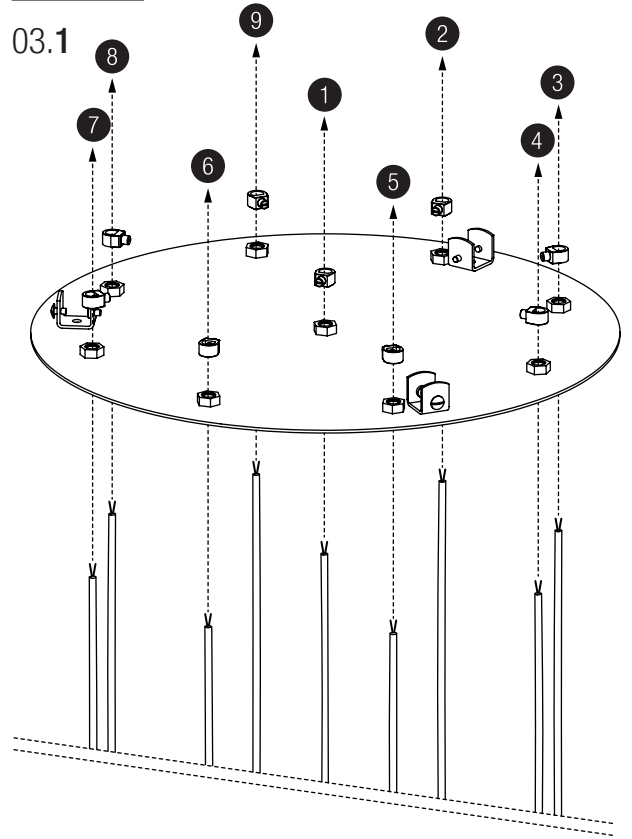


02.3

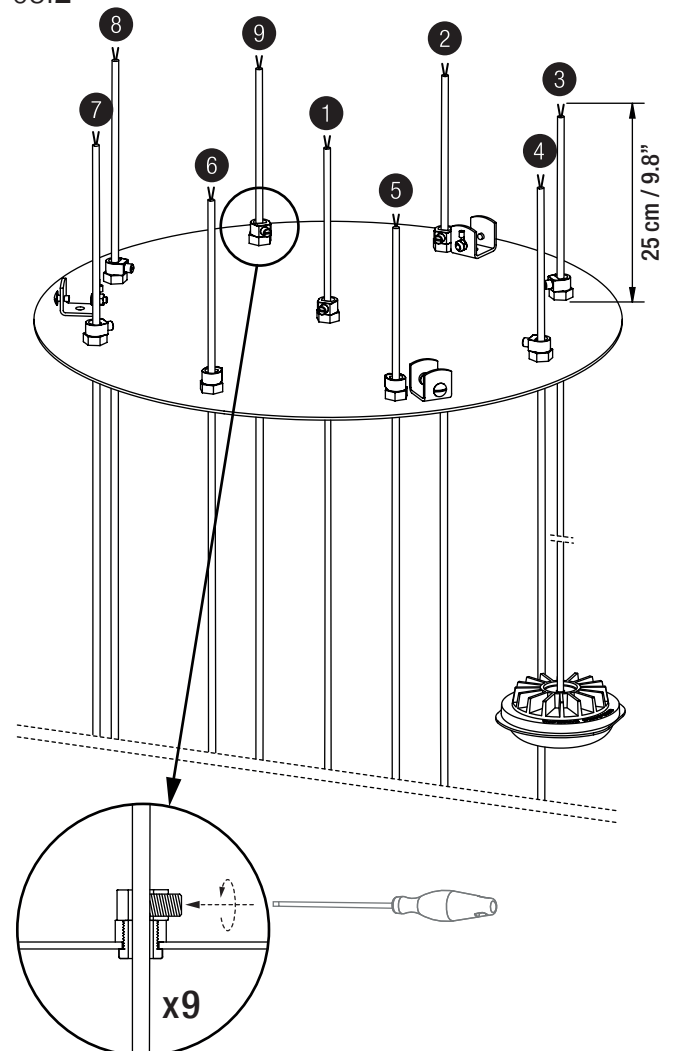


03

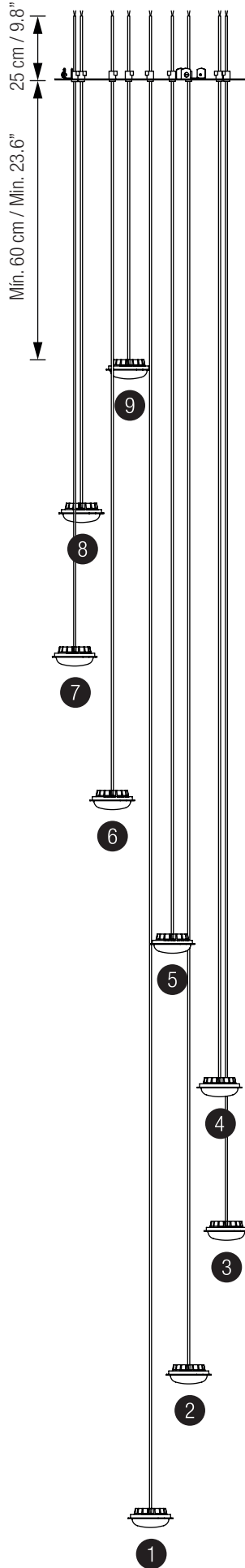
03.1



03.2

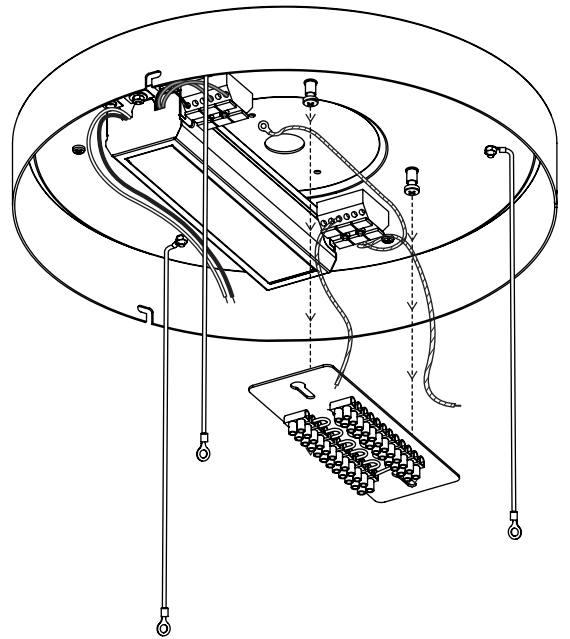


04

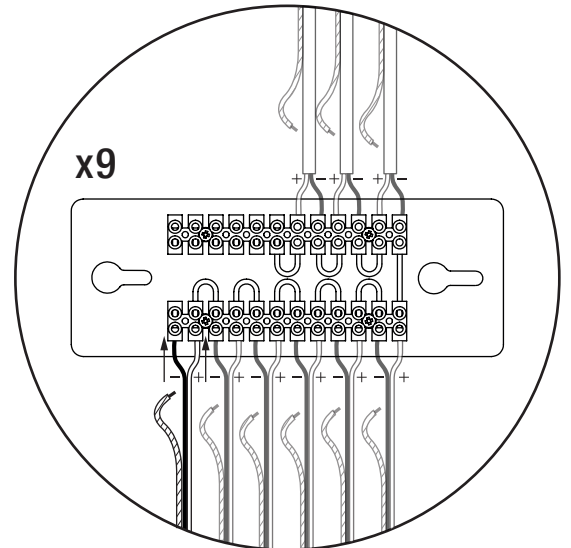


05

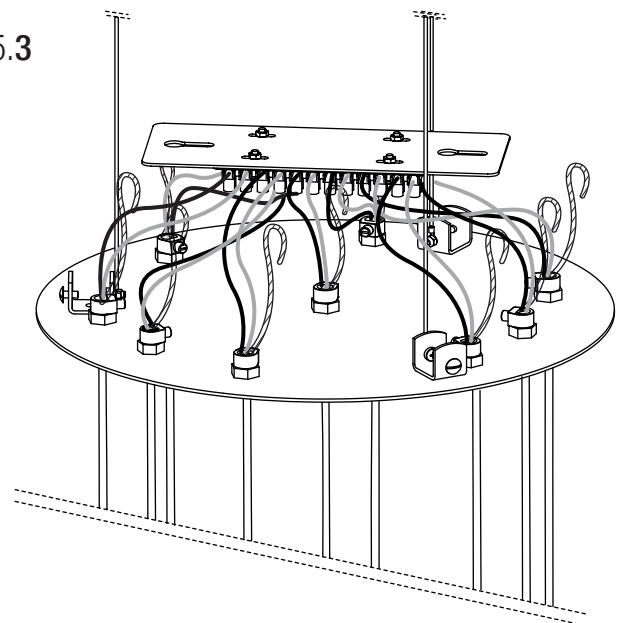
05.1



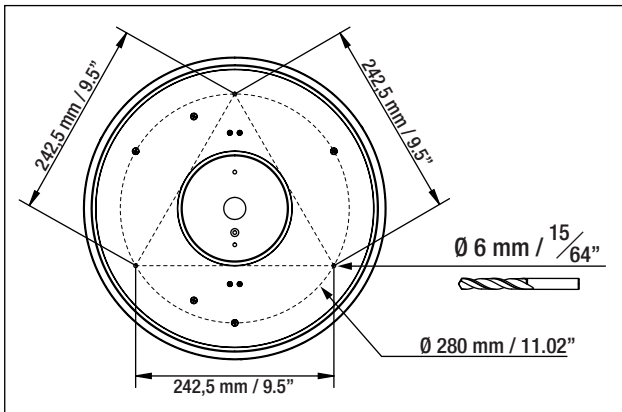
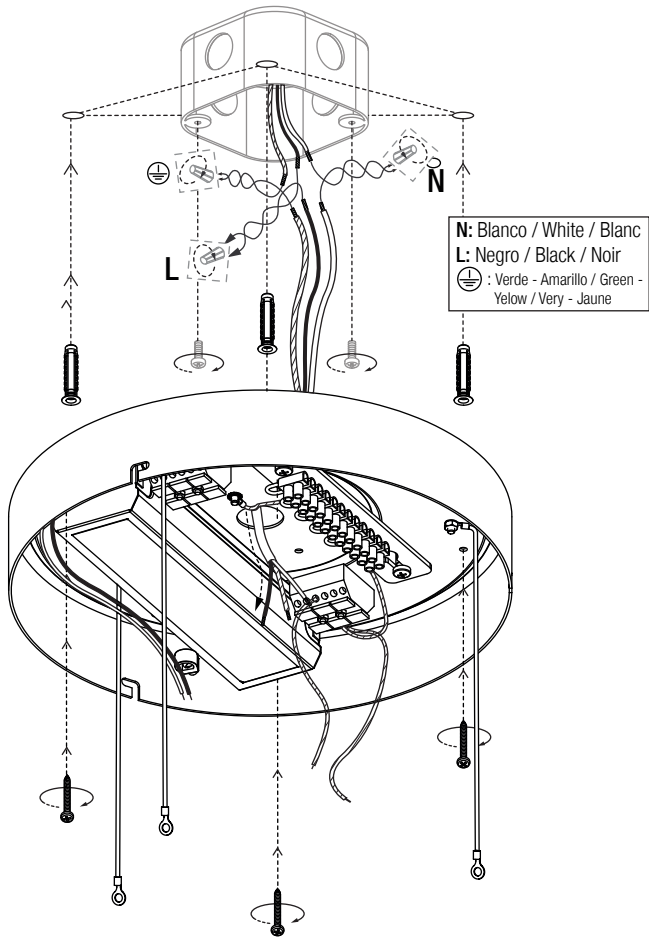
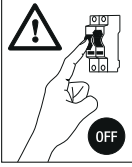
05.2



05.3

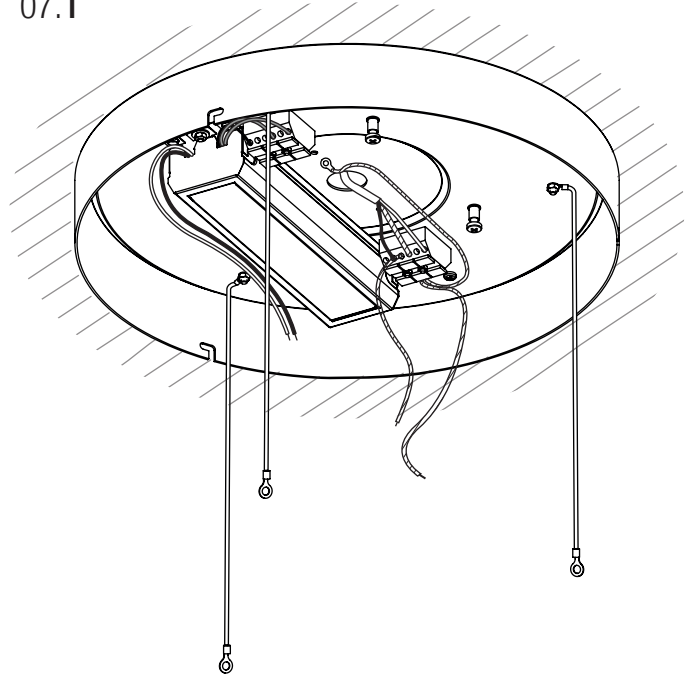


06

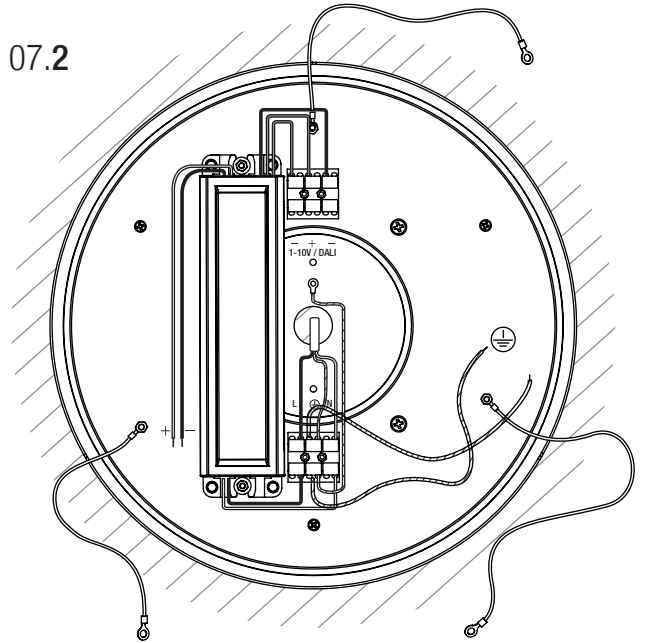


07

07.1



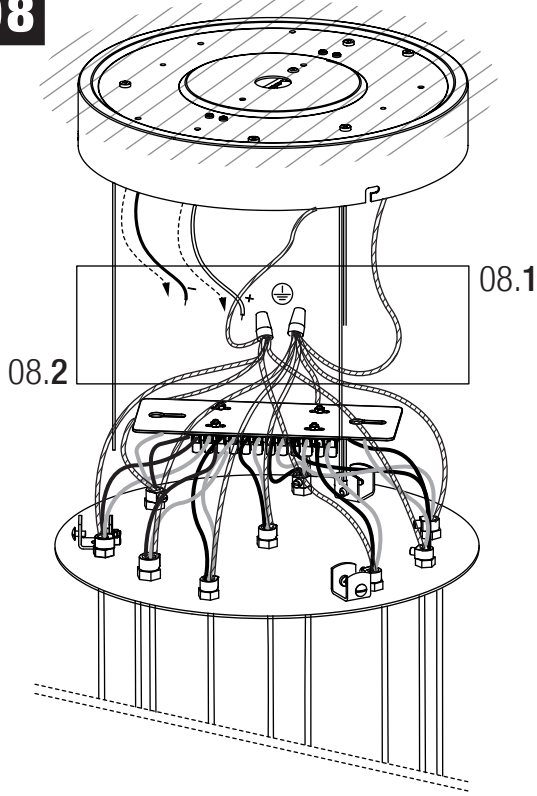
07.2



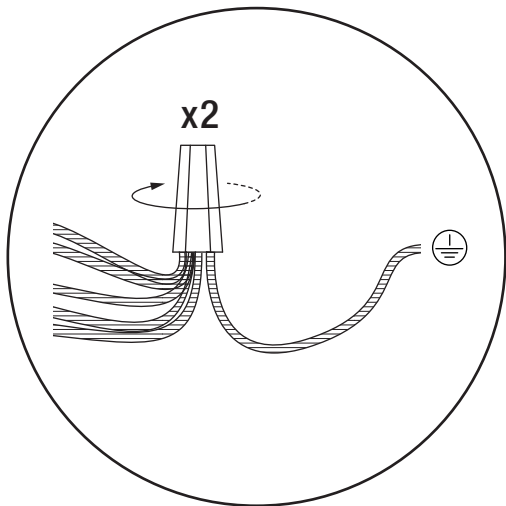
POWER IN

Violeta-Blanco/ Violet-White/ Violet-Blanc	DALI	-	
Violeta/ Violet/ Violet	1-10V / DALI	+	
Gris/ Grey/ Gris	1-10V	-	
Blanco/ White/ Blanc	N		
Verde-Amarillo/ Green-Yellow/ Vert-Juane	⊕		
Negro/ Black/ Noir	L		

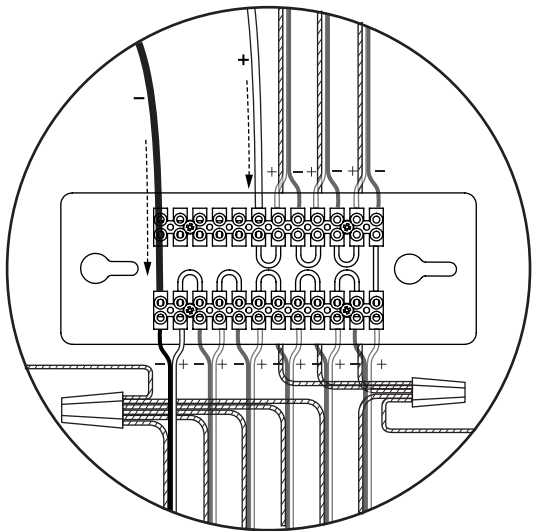
08



08.1

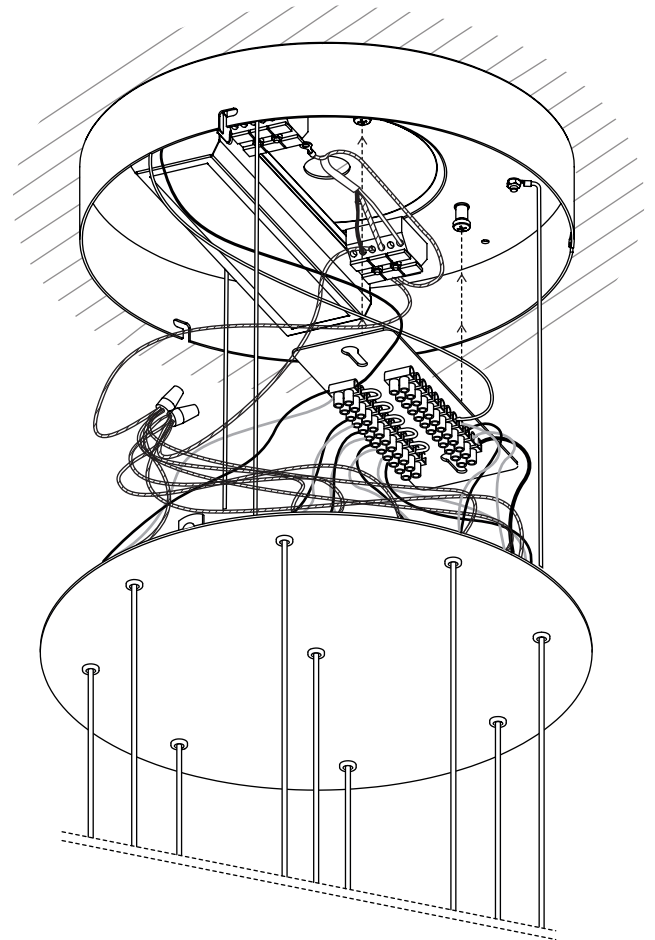


08.2

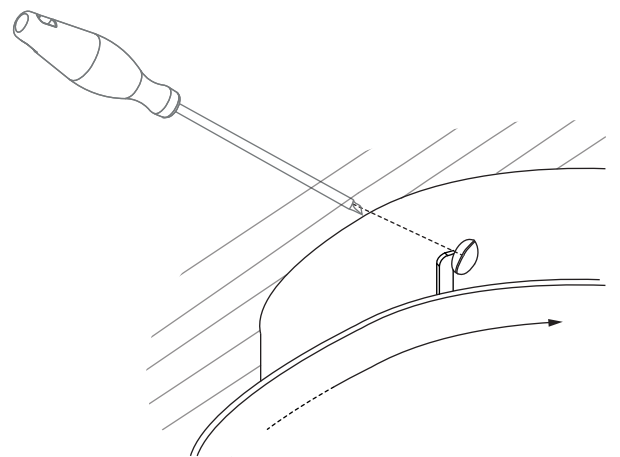


09

09.1

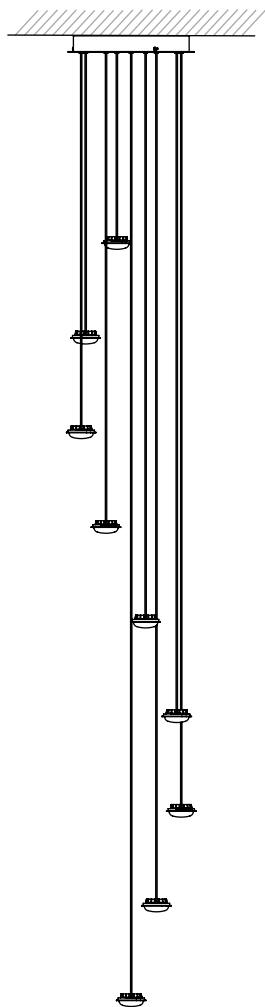


09.2

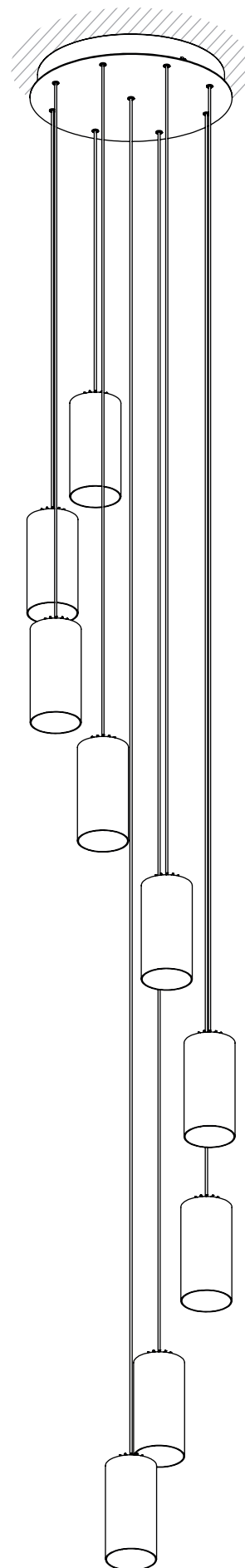
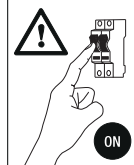


10

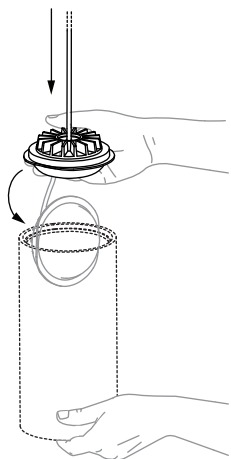
3 opciones de pantalla: porcelana blanca, latón y vidrio opal.
3 lampshade options: white porcelain, brass and opal glass.
3 options de abat-jour: porcelaine blanche, laiton et verre opale.



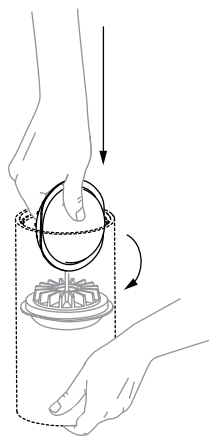
11



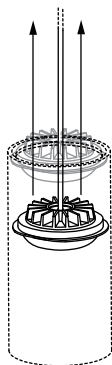
10.1



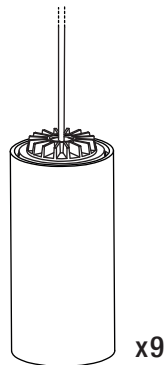
10.2



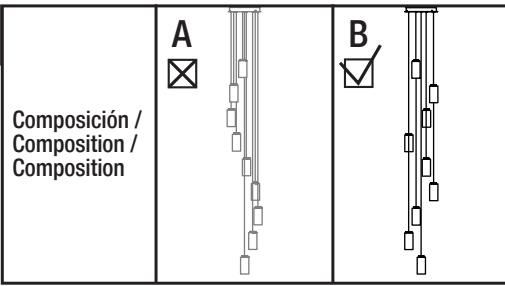
10.3



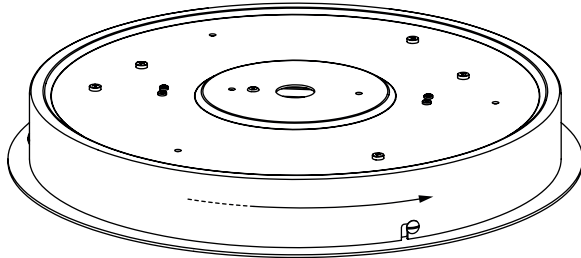
10.4



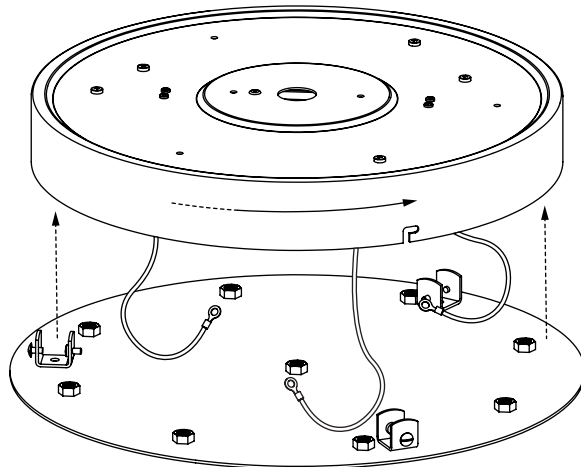
12



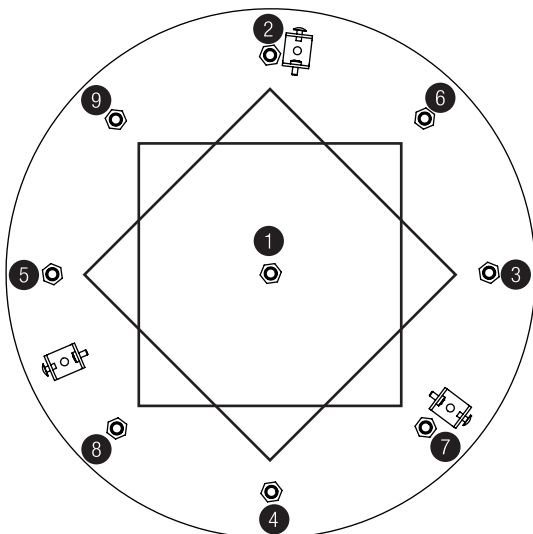
12.1



12.2

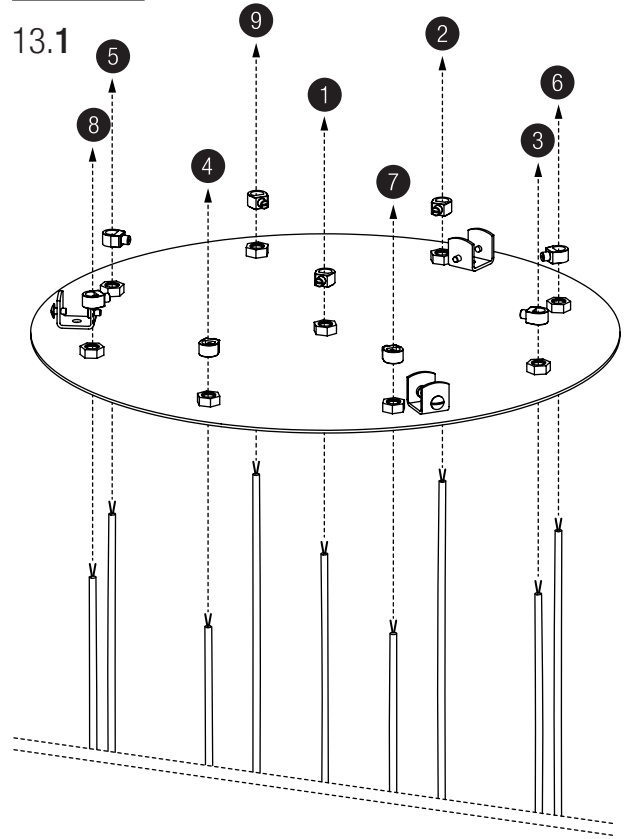


12.3

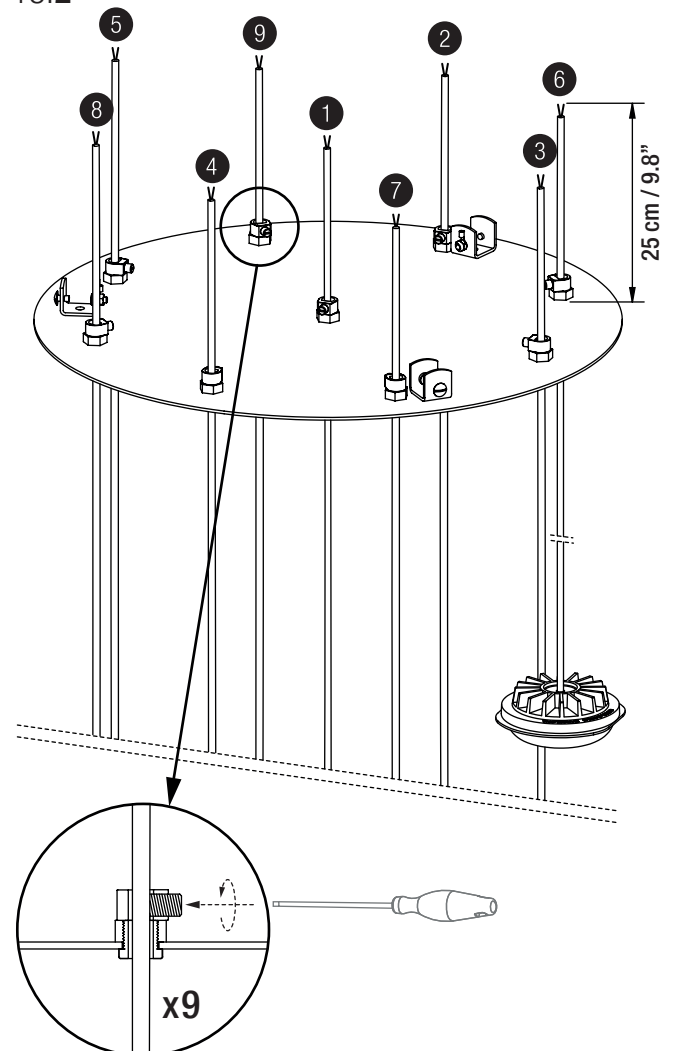


13

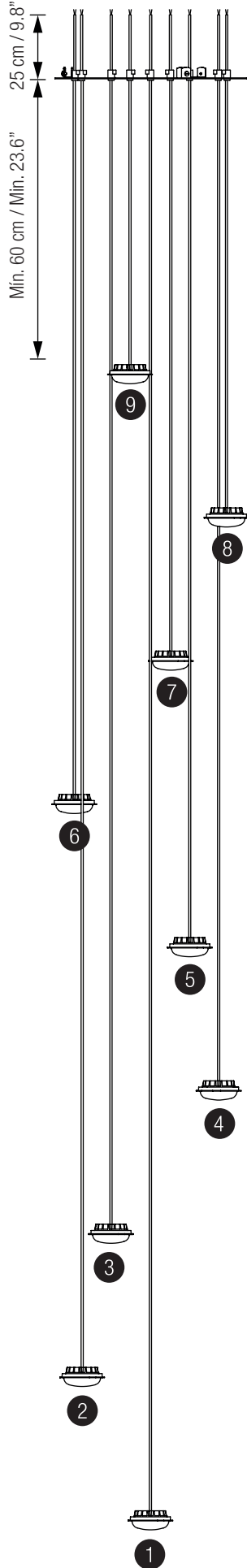
13.1



13.2

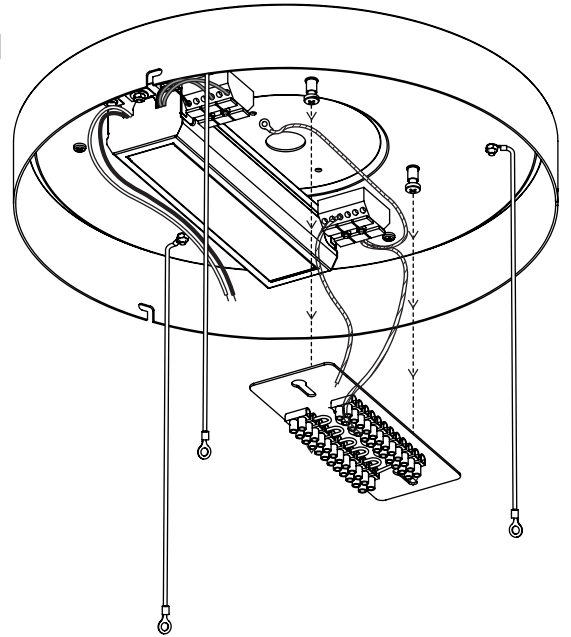


14

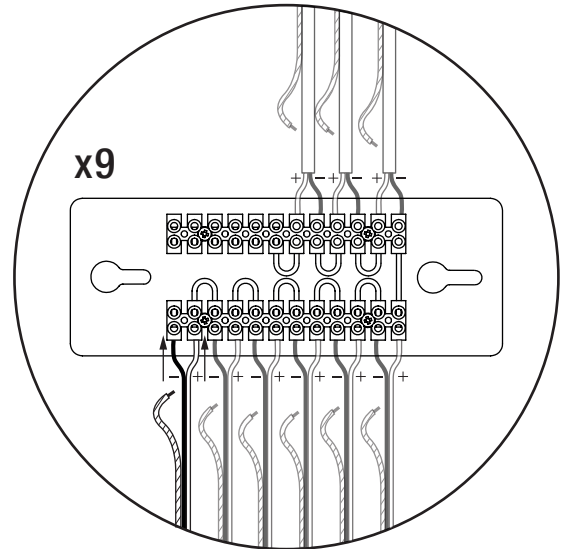


15

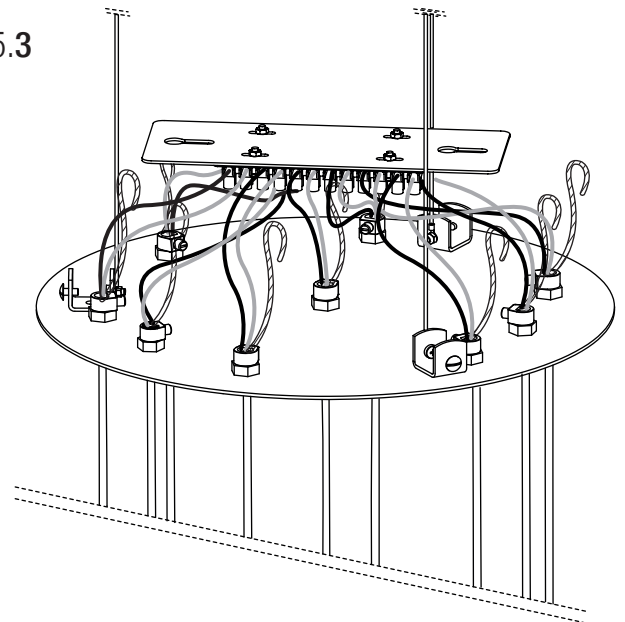
15.1



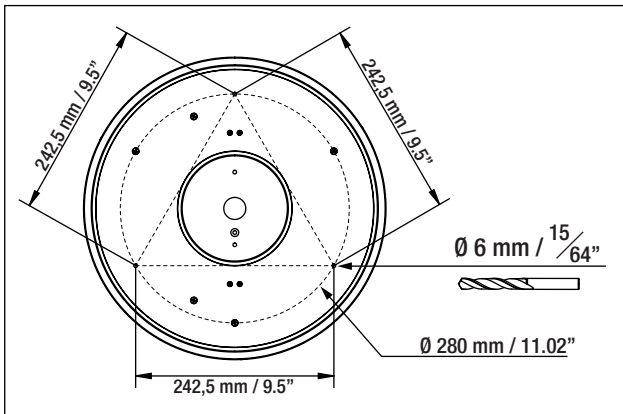
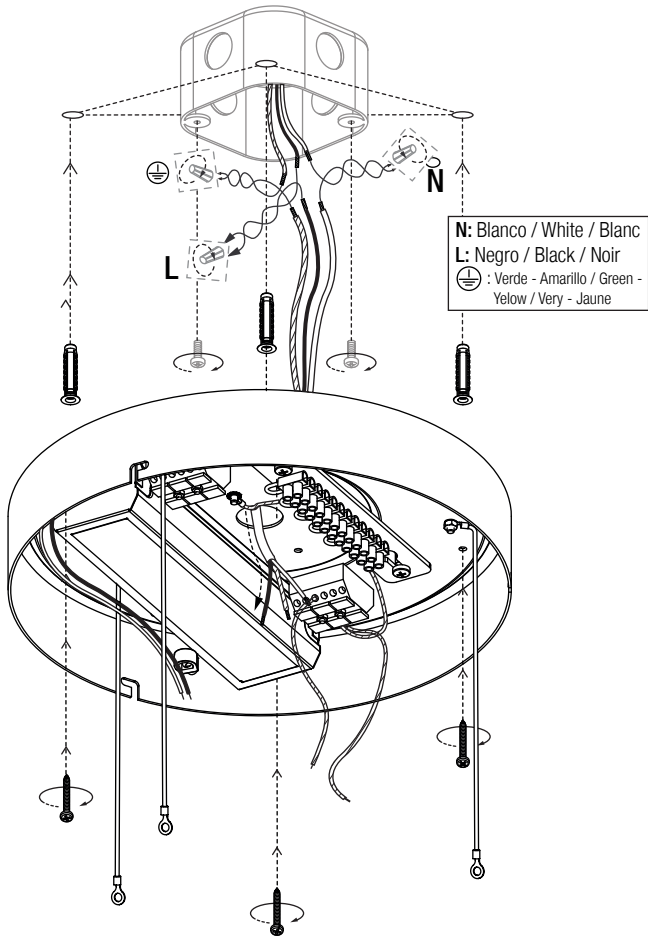
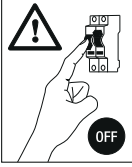
15.2



15.3

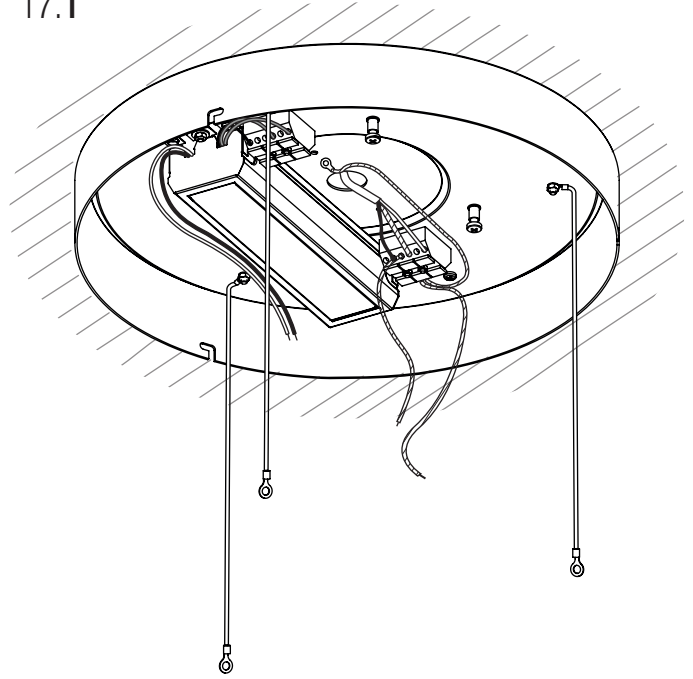


16

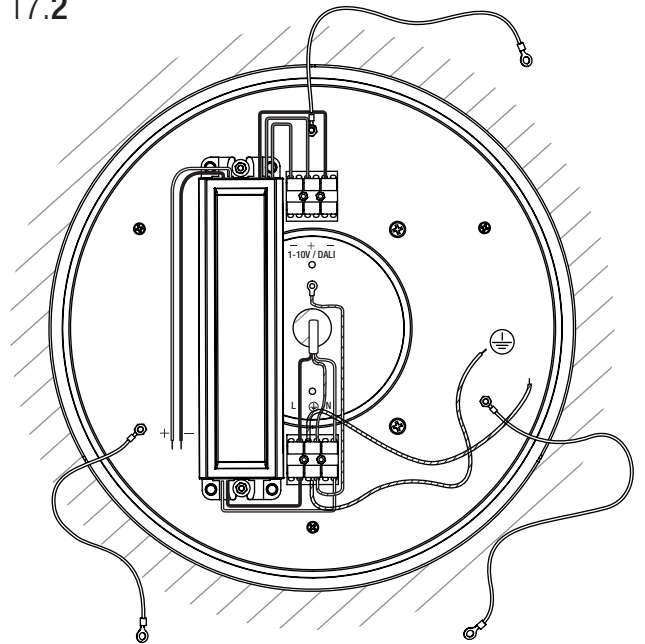


17

17.1



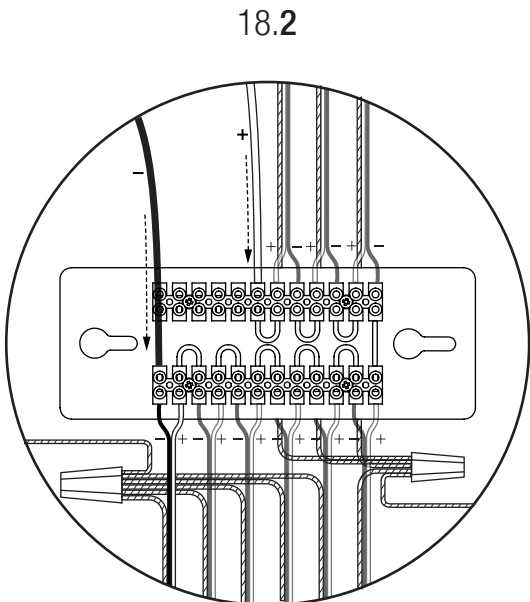
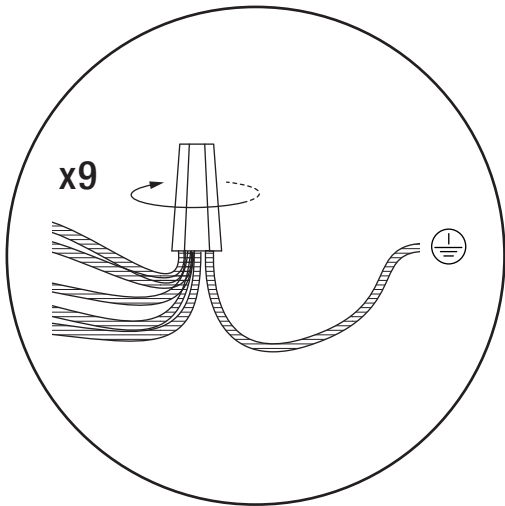
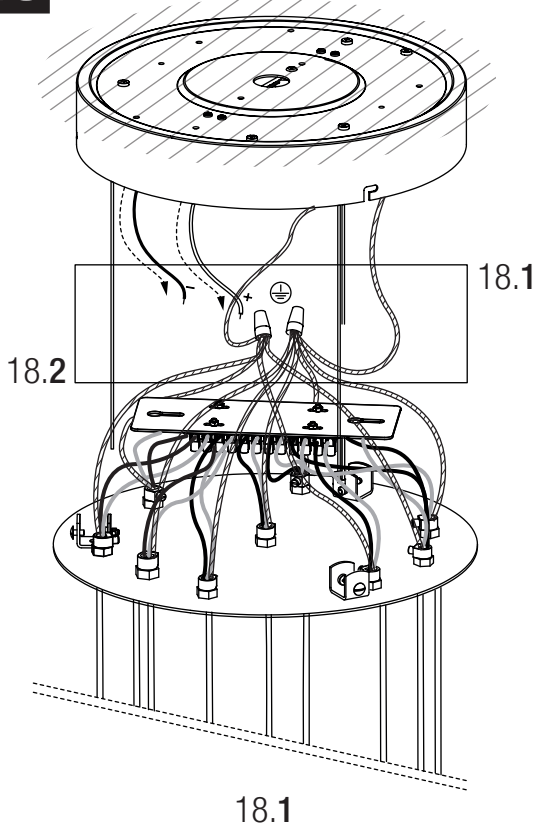
17.2



POWER IN

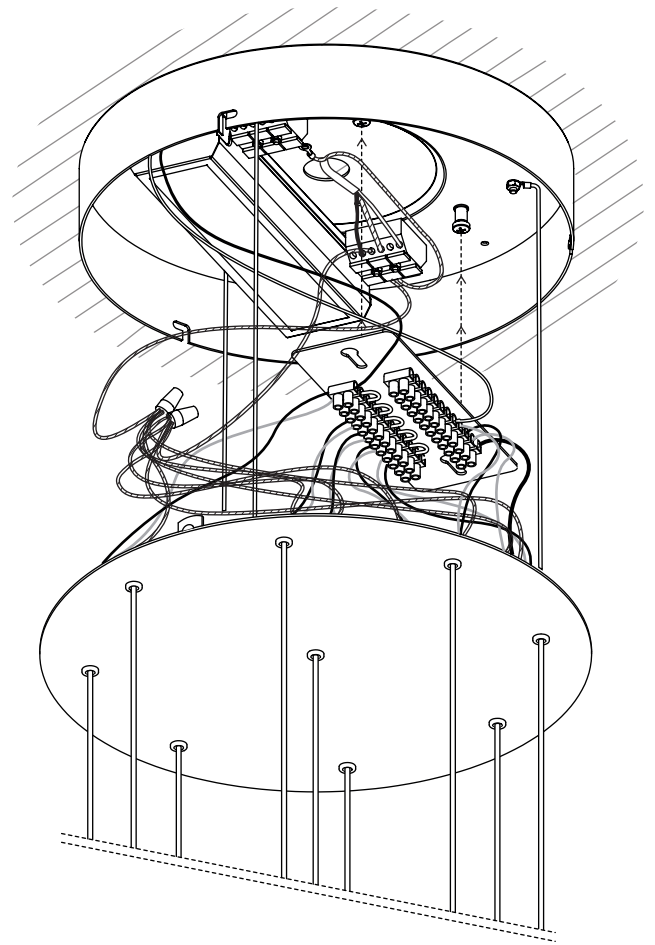
Violeta-Blanco/ Violet-White/ Violet-Blanc	DALI	-	
Violeta/ Violet/ Violet	1-10V / DALI	+	
Gris/ Grey/ Gris	1-10V	-	
Blanco/ White/ Blanc	N		
Verde-Amarillo/ Green-Yellow/ Vert-Juane	⊕		
Negro/ Black/ Noir	L		

18

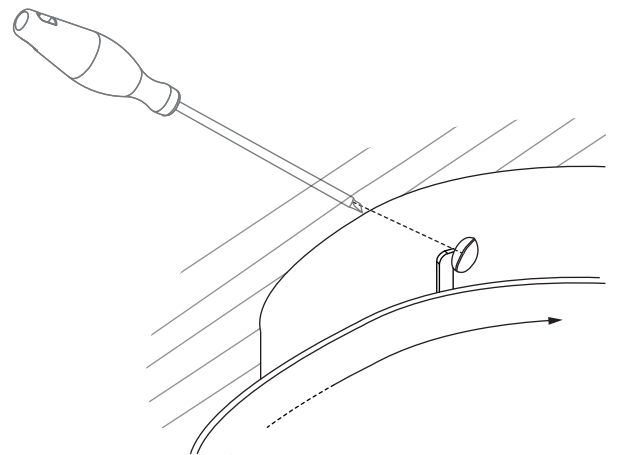


19

19.1

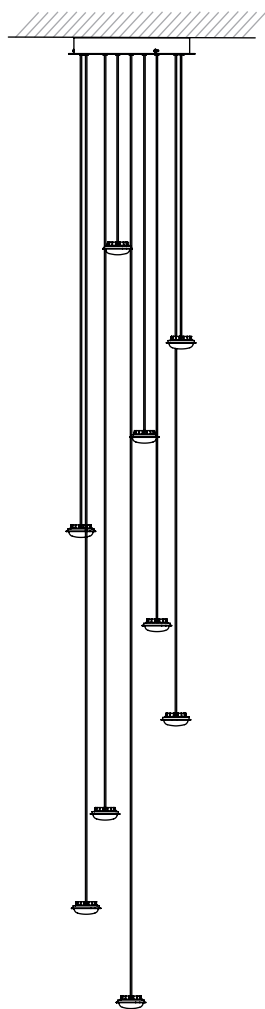


19.2

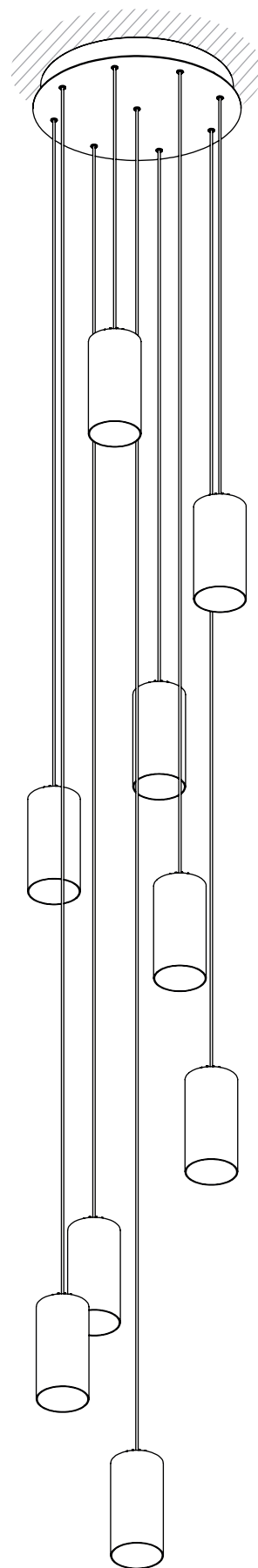
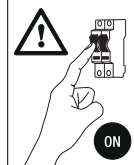


20

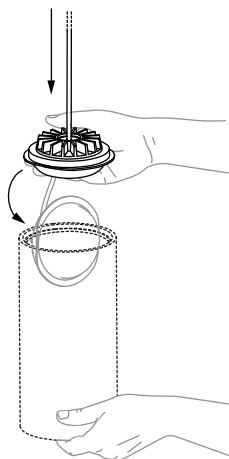
3 opciones de pantalla: porcelana blanca, latón y vidrio opal.
3 lampshade options: white porcelain, brass and opal glass.
3 options de abat-jour: porcelaine blanche, laiton et verre opale.



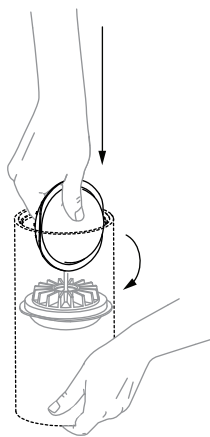
21



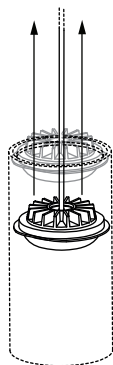
20.1



20.2



20.3



20.4

