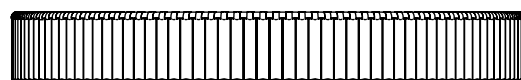


ESTADIO

105 / 150 / 250

MIGUEL MILÁ

Sistema de suspensión 1 Soporte /
Hanging system 1 Support /
Système de suspension 1 Support
(PART 1)



www.santacole.com

CARACTERÍSTICAS TÉCNICAS / TECHNICAL CHARACTERISTICS / CARACTÉRISTIQUES TECHNIQUES

Peso / Weight / Poids : 4 kg / 8.8 lb

MANTENIMIENTO

Limpiar con un paño suave. No utilizar productos amoniacales, disolventes, abrasivos, etc.

De acuerdo con la legislación vigente, la garantía de este producto es de dos años a partir de la fecha de compra. La información técnica facilitada por Santa & Cole en cuanto a dimensiones, materiales y características, puede ser modificada sin previo aviso. Asimismo es necesario conservar las Instrucciones de montaje para su futuro mantenimiento.

MAINTENANCE

Clean with a smooth cloth. Do not use ammonia products, solvents, abrasives, etc.

Pursuant to the legislation in force, this product is guaranteed for two years starting from the date of purchase. The technical information supplied by Santa & Cole in relation to dimensions, materials and characteristics may be modified without prior notice. It is also necessary to keep the Assembly instructions for future maintenance.

ENTRETIEN

Nettoyer avec un chiffon doux. Ne pas utiliser de l'ammoniaque, des solvants, des abrasifs, etc.

En vertu de la législation en vigueur, la garantie de ce produit est de deux ans à compter de la date d'achat. Les informations techniques fournies par Santa & Cole sur les dimensions, les matériaux et les caractéristiques peuvent être modifiées sans préavis. Il est également nécessaire de conserver les instructions de montage pour l'entretien futur.

INSTRUCCIONES DE SEGURIDAD

Sistema de suspensión apto sólo para uso interior.

No coloque el sistema de suspensión en superficies húmedas ni que presenten conductividad eléctrica.

Las conexiones eléctricas deben realizarse por personal especializado. Esta lámpara debe montarse o suspenderse independientemente de la caja de salida (Outlet Box).

La lámpara pesa **ESTADIO 250 : 330kg / 728 lb ; ESTADIO 150 : 158 kg / 348 lb ; ESTADIO 105 : 93kg / 205 lb** ; asegure la resistencia del techo.

Una vez montada y conectada a la red eléctrica, no la cubra.

Si el cable o cordón eléctrico está dañado, debe sustituirse exclusivamente por el fabricante, su servicio técnico o una persona de cualificación equivalente con objeto de evitar cualquier riesgo.

El fabricante no se hace responsable del uso indebido del producto.

SAFETY INSTRUCTIONS

Hanging system suitable only for indoor use.

Do not place the hanging system on damp surfaces or those with electric conductivity. The electric connections must be carried out by specialized personnel.

This lamp must be mounted or supported independently of an Outlet Box.

The lamp weighs **ESTADIO 250: 330kg / 728 lb ; ESTADIO 150 : 158 kg / 348 lb ; ESTADIO 105 : 93kg / 205 lb** ; check the roof strength.

Do not cover once assembled and connected to the mains.

If this electric wire or cord is damaged, it should be replaced exclusively by the manufacturer, its technical service or someone with an equivalent qualification in order to avoid any risk.

The manufacturer is not responsible for improper use of the product.

CONSIGNES DE SECURITE

Système de suspension adapté pour une utilisation en intérieur.

Ne placez pas la lampe sur des surfaces mouillées ou qui présentent une conductivité électrique.

Les connexions électriques doivent être effectuées par du personnel qualifié.

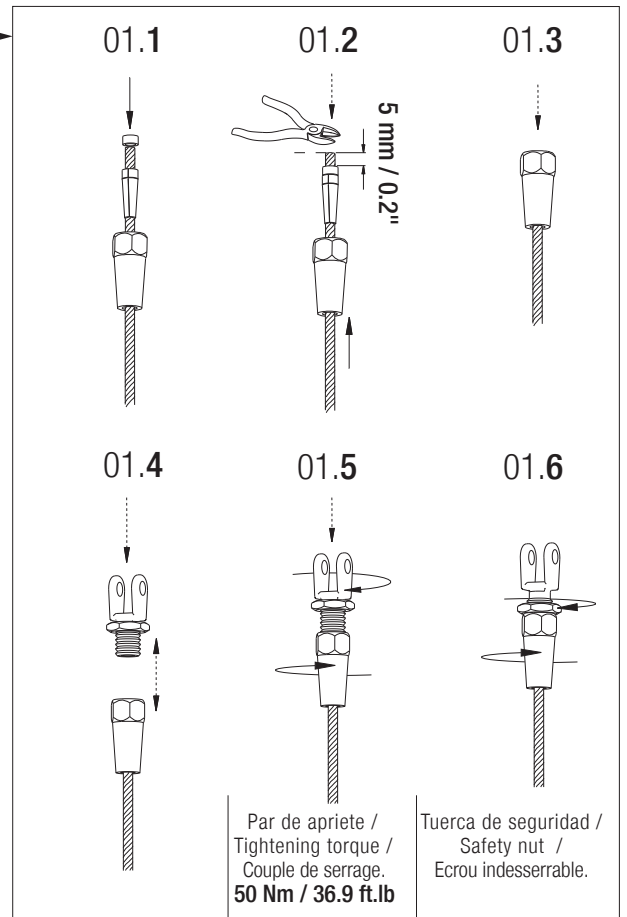
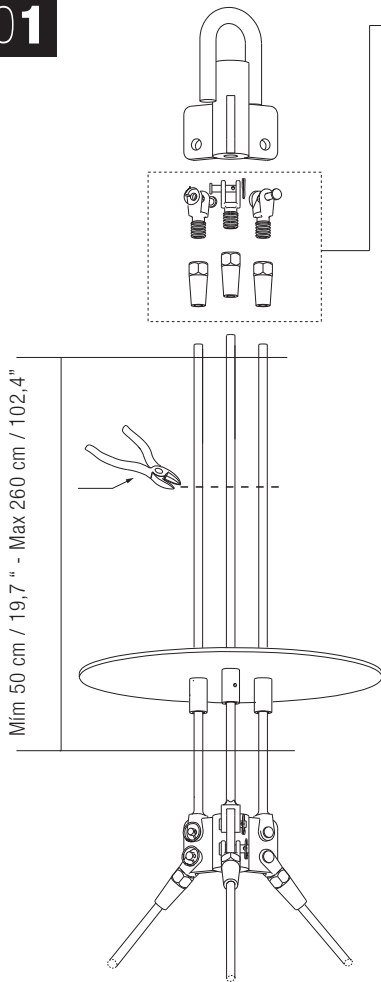
Ce lampe doit être monté ou soutenu indépendamment d'une boîte de sortie (Outlet Box).

La lampe pèse **ESTADIO 250 : 330kg / 728 lb ; ESTADIO 150 : 158 kg / 348 lb ; ESTADIO 105 : 93kg / 205 lb** ; vérifiez la solidité du toit.

Une fois installée et branchée sur le secteur, ne pas couvrir.

Si le câble ou le cordon est endommagé, il doit être remplacé exclusivement par le fabricant, son agent technique ou toute autre personne qualifiée afin d'éviter tout risque.

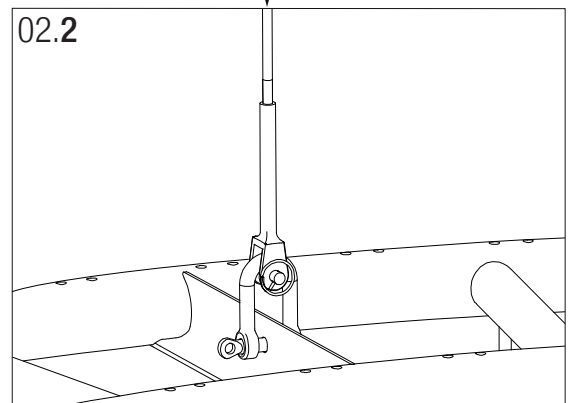
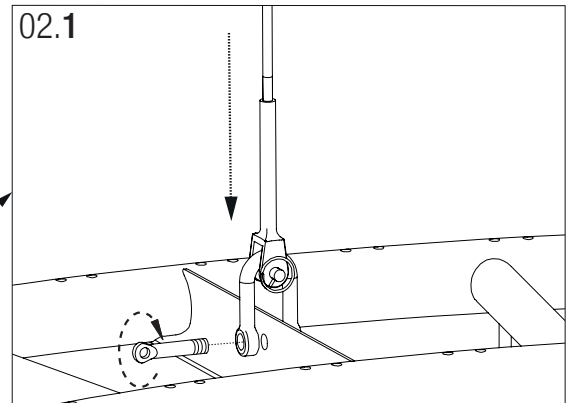
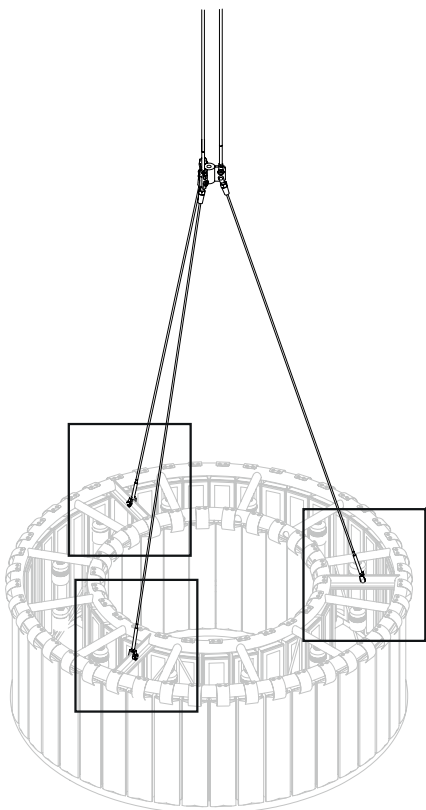
Le fabricant n'est pas responsable de la mauvaise utilisation du produit.

01

Las mordazas no deben reusarse /
Do not reuse jaws /
L'accouplement à serrage ne doit pas être réutilisé.

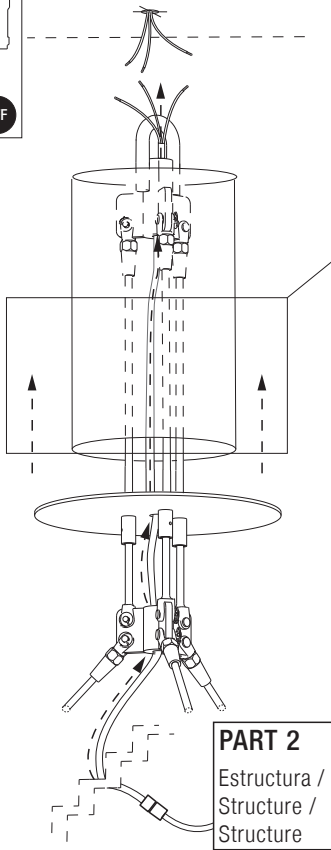
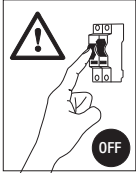
02

Ensamblar PARTE 1 sólo con PARTE 2 /
Assemble PART 1 only with PART 2 /
Assembler PARTIE 1 seulement avec PARTIE 2



03

No incluye el sistema de fijación al techo /
Ceiling fixing system not included /
Système de fixation au plafond non inclus.



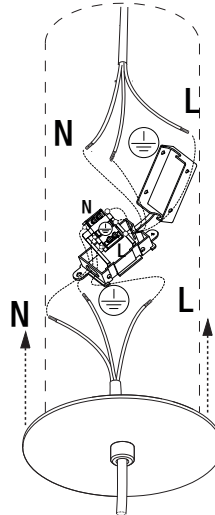
PART 2
Estructura /
Structure /
Structure

04

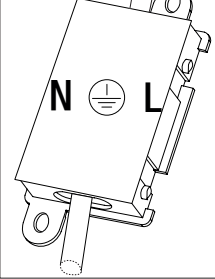
CE EUROPE

cUL US USA / CANADA

04.1



04.2

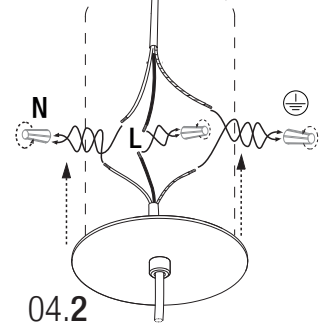


N: Blanco / White / Blanc

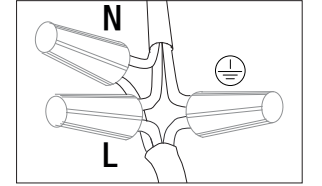
L: Negro / Black / Noir

⊕ : Verde-Amarillo / Green-Yellow / Very-Jaune

04.1



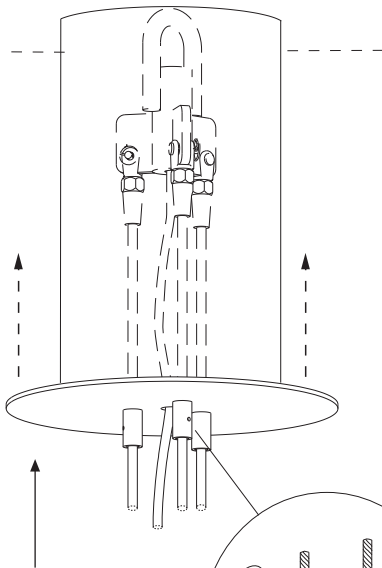
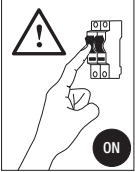
04.2



Cable / Wire / Câble **L y N** :

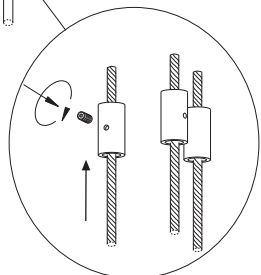
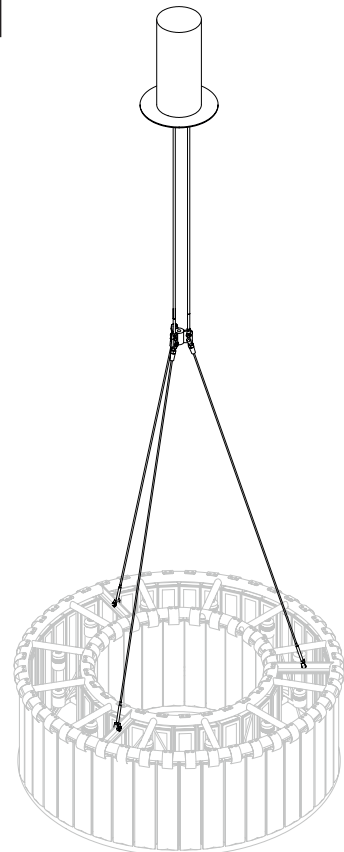
utilizar Conector / use connector /
utiliser connecteur **AWG 14 x 2**

Cable / Wire / Câble: ⊕
utilizar Conector / use connector /
utiliser connecteur **AWG 18 x 2**

05

05.1

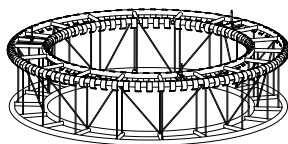
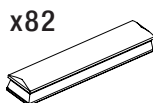
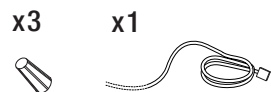
05.2

**06**

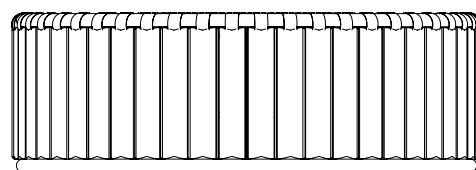
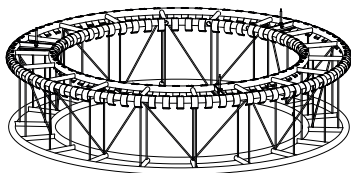
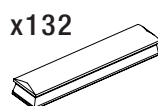
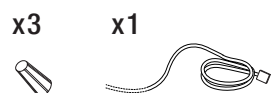
Part 2

Part 3 Vidrio / Glass / Verre

ESTADIO 105



ESTADIO 150



ESTADIO 105 / 150 MIGUEL MILÁ

Estructura / Structure / Structure

www.santacole.com

CARACTERÍSTICAS TÉCNICAS / TECHNICAL CHARACTERISTICS / CARACTÉRISTIQUES TECHNIQUES

Peso / Weight / Poids (Sin embalaje / Unpacked / Sans emballage): ESTADIO 105: 93 kg / 205 lb
ESTADIO 150: 158 kg / 348 lb

La longitud del cable eléctrico / The electric wire length / Longueur du fil électrique: 4 m / 157,5 "

Portalámparas / Bulbholder / Douille: E26

Fuente de luz recomendada / Recommended Light Source / Source de lumière recommandée:

(no incluida / not included / non incluse)

ESTADIO 105 12x | ESTADIO 150 18x

x Bombilla LED / LED Bulb / Ampoule LED: 15 W

x Fluorescencia compacta / Compact fluorescent / Fluorescence compacte: 20 W

x Incandescente / Incandescent / Incandescent: Máx. 75 W

Alt. máx. / Max. hgt. / Hteur. max.: 155 mm / 6.1 "

Tensión de entrada / Input voltage / Voltage d'alimentation:

USA/CANADA 120Vac. 60Hz

Normativa / Regulations / Règles:

 Non-Class 2 *Dry location only*
UL-1598; E-353545

MANTENIMIENTO

Limpia con un paño suave. No utilizar productos amoniacales, disolventes o abrasivos. De acuerdo con la legislación vigente, la garantía de este producto es de dos años a partir de la fecha de suministro. La información técnica facilitada por Santa & Cole en cuanto a dimensiones, materiales y características, puede ser modificada sin previo aviso. Asimismo es necesario conservar las instrucciones de montaje para su futuro.

MAINTENANCE

Clean with a smooth cloth. Do not use ammonia products, solvents or abrasives. Pursuant to the legislation in force, this product is guaranteed for two years starting from the date of purchase. The technical information supplied by Santa & Cole in relation to dimensions, materials and characteristics may be modified without prior notice. It is also necessary to keep the assembly instructions for future maintenance.

ENTRETIEN

Nettoyer avec un chiffon doux. Ne pas utiliser de l'ammoniaque, des solvants ou des abrasifs. Selon la législation actuelle, la garantie de ce produit est de deux ans à compter de la date de livraison. Les informations techniques fournies par Santa & Cole sur les dimensions, les matériaux et les caractéristiques peuvent être modifiées sans préavis. Il est également nécessaire de conserver les instructions de montage pour l'entretien futur.

INSTRUCCIONES DE SEGURIDAD

Lámpara apta sólo para uso interior.

La lámpara pesa **ESTADIO105 93 kg / 205 lb ; ESTADIO150 158 kg / 348 lb**, asegure la resistencia del techo.

No coloque la lámpara en superficies húmedas ni que presenten conductividad eléctrica. Las conexiones eléctricas deben realizarse por personal especializado.

Esta lámpara debe montarse o suspenderse independientemente de la caja de salida (Outlet Box).

Utilice siempre la fuente de luz recomendada o equivalente.

Una vez montada y conectada a la red eléctrica, no la cubra.

Antes de sustituir la fuente de luz asegúrese de que la lámpara está desconectada de la red y fría al tacto.

Si el cable o cordón eléctrico está dañado, debe sustituirse exclusivamente por el fabricante, su servicio técnico o una persona de cualificación equivalente con objeto de evitar cualquier riesgo.

El fabricante no se hace responsable del uso indebido del producto.

SAFETY INSTRUCTIONS

Lamp suitable only for indoor use.

The lamp weighs **ESTADIO105 93 kg / 205 lb ; ESTADIO150 158 kg / 348 lb**, check the roof strength.

Do not place the light source on damp surfaces or those with electric conductivity.

The electric connections must be carried out by specialized personnel.

This lamp must be mounted or supported independently of an Outlet Box.

Always use the recommended light source or equivalent.

Do not cover once assembled and connected to the mains.

Before replacing the light source, ensure that it is disconnected from the mains and cold to the touch.

If this electric wire or cord is damaged, it should be replaced exclusively by the manufacturer, its technical service or someone with an equivalent qualification in order to avoid any risk.

The manufacturer is not responsible for improper use of the product.

CONSIGNES DE SECURITE

Lampe appropriée pour une utilisation en intérieur uniquement.

La lampe pèse **ESTADIO105 93 kg / 205 lb ; ESTADIO150 158 kg / 348 lb**, vérifiez la solidité du toit.

Ne placez pas la lampe sur des surfaces mouillées ou qui présentent une conductivité électrique.

Les connexions électriques doivent être effectuées par du personnel qualifié.

Ce lampe doit être montée ou soutenue indépendamment d'une boîte de sortie (Outlet Box).

Toujours utiliser la source de lumière recommandée ou équivalente.

Une fois installée et branchée sur le secteur, ne pas couvrir.

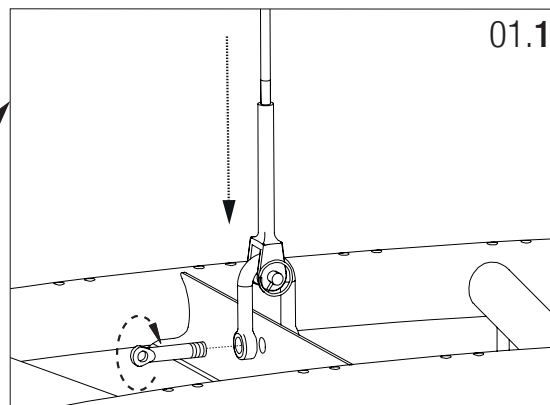
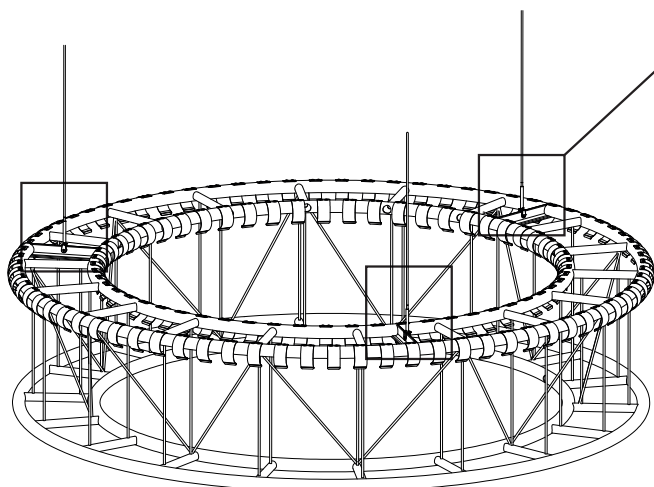
Avant de remplacer la source de lumière, assurez-vous que la luminaire est déconnectée du secteur et froide au toucher.

Si le câble ou le cordon est endommagé, il doit être remplacé exclusivement par le fabricant, son agent technique ou toute autre personne qualifiée afin d'éviter tout risque.

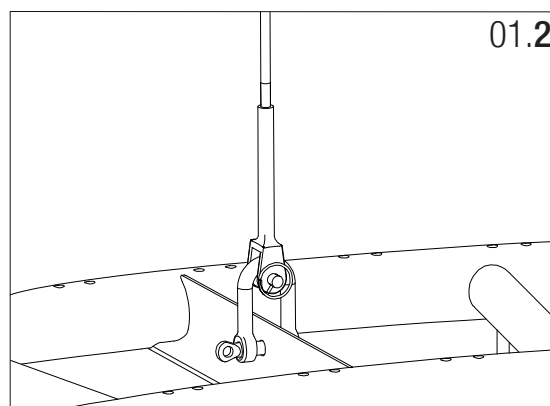
Le fabricant n'est pas responsable de la mauvaise utilisation du produit.

1

Ensamblar PARTE 2 sólo con PARTE 1 /
 Assemble PART 2 only with PART 1 /
 Assembler PARTIE 2 seulement avec PARTIE 1.



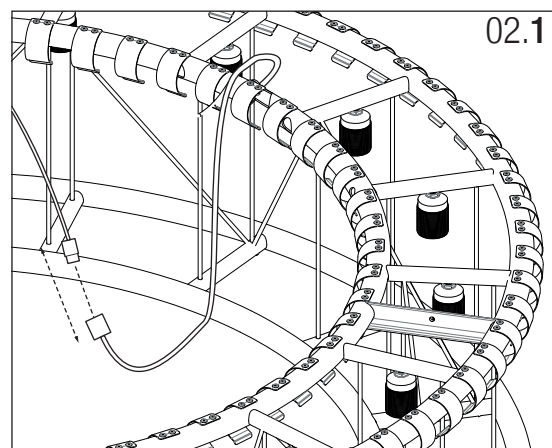
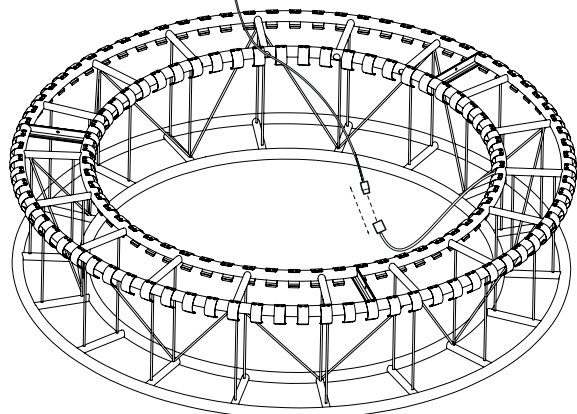
01.1



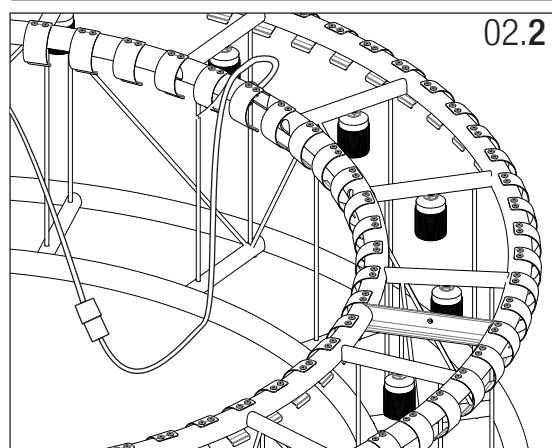
01.2

2

PART 1
 Estructura /
 Structure /
 Structure



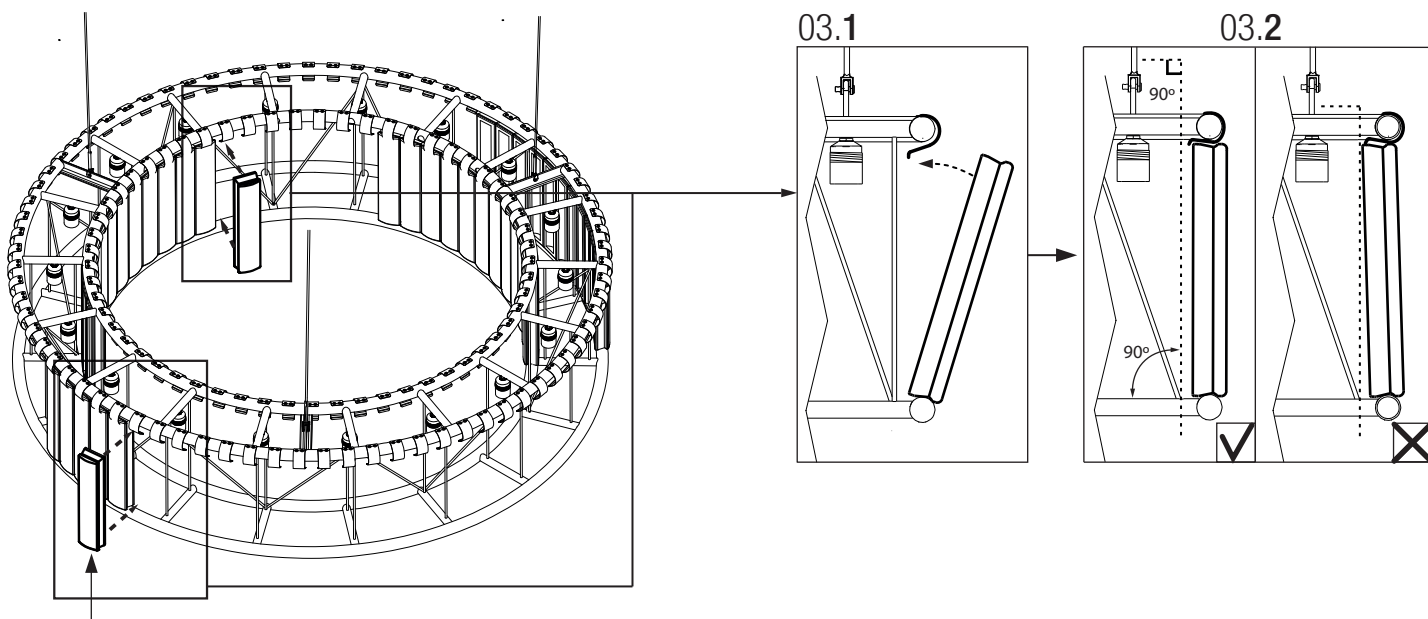
02.1



02.2

3

Ensamblar PARTE 2 sólo con PARTE 3 /
 Assemble PART 2 only with PART 3 /
 Assembler PARTIE 2 seulement avec PARTIE 3



PARTE 3 / PART 3 / PARTIE 3 Vidrio / Glass / Verre

Montar según distribución de pesos /
 Assemble as shown on drawing /
 Monter selon distribution de poids.

4