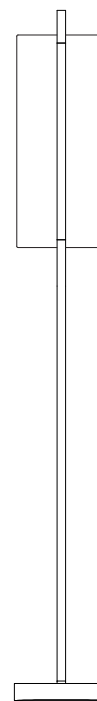
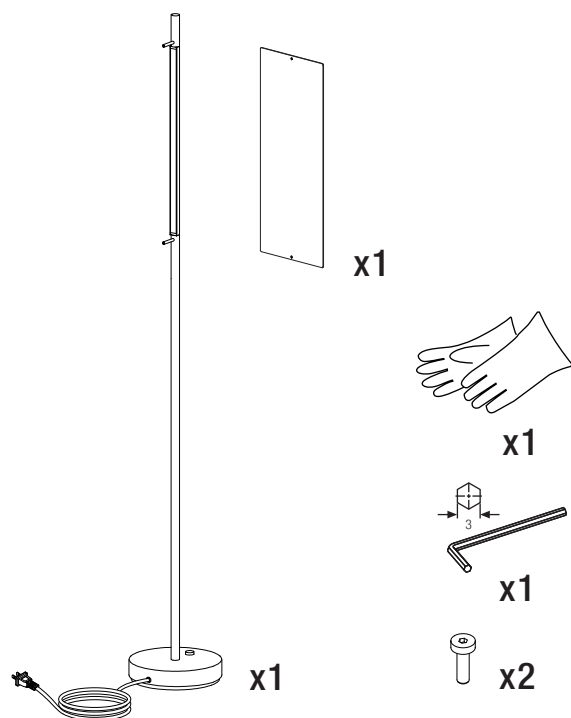


# LÁMINA DORADA 45

Antoni Arola

Lámpara de pie  
Floor lamp  
Lampe sur pied



santacole.com

## CARACTERÍSTICAS TÉCNICAS/ TECHNICAL CHARACTERISTICS/ CARACTÉRISTIQUES TECHNIQUES

**Peso/ Weight/ Poids** (Sin embalaje/ Unpacked/ Sans emballage): 4,9 kg / 11 lb  
**Longitud cable eléctrico/ Electric wire length/ Longueur du fil électrique:** 2,5m / 98,4"  
**Fuente de luz integrada (regulable)/ Built-in Light Source (dimnable)/ Source de lumière intégrée (réglable)**  
 Módulo de 72 LED / 72 LED module / Module 72 LED:  
 Potencia sistema / Power system / Puissance maximale 11 W  
 Intensidad de funcionamiento / Operating current / Courant d'usage 500 mA  
 Temp. color / Temp. colour / Temp. couleur 2700 K  
 IRC / CRI / IRC 90  
 Vida útil / Average lifetime / Durée de vie 40000 h  
 Flujo luminoso / Luminous flux / Flux lumineux 245 lm

Incluye dimmer / Dimmer included/ Comprend gradateur.

### Tensión de entrada/ Input voltage/ Voltage d'alimentation:

(Según destino/ According to destination/ Selon la destination)  
 120V 60Hz

### Normativa/ Regulations/ Normes:

 **us Dry location only**  
 UL-153; UL-8750; E-363621

### MANTENIMIENTO

Limpiar con un paño suave. No utilizar productos amoniacales, disolventes o abrasivos.

De acuerdo con la legislación vigente, la garantía de este producto es de dos años a partir de la fecha de suministro. La información técnica facilitada por Santa & Cole en cuanto a dimensiones, materiales y características, puede ser modificada sin previo aviso. Asimismo es necesario conservar las instrucciones de montaje para su futuro mantenimiento.

### MAINTENANCE

Clean with a smooth cloth. Do not use ammonia products, solvents or abrasives.  
 Pursuant to the legislation in force, this product is guaranteed for two years starting from the date of purchase. The technical information supplied by Santa & Cole in relation to dimensions, materials and characteristics may be modified without prior notice. It is also necessary to keep the assembly instructions for future maintenance.

### ENTRETIEN

Nettoyer avec un chiffon doux. Ne pas utiliser d'ammoniaque, de solvants, d'abrasifs.  
 Selon la législation actuelle, la garantie de ce produit est de deux ans à compter de la date de livraison. Les informations techniques fournies par Santa & Cole sur les dimensions, les matériaux et les caractéristiques peuvent être modifiées sans préavis. Il est également nécessaire de conserver les instructions de montage pour l'entretien futur.

## INSTRUCCIONES DE SEGURIDAD

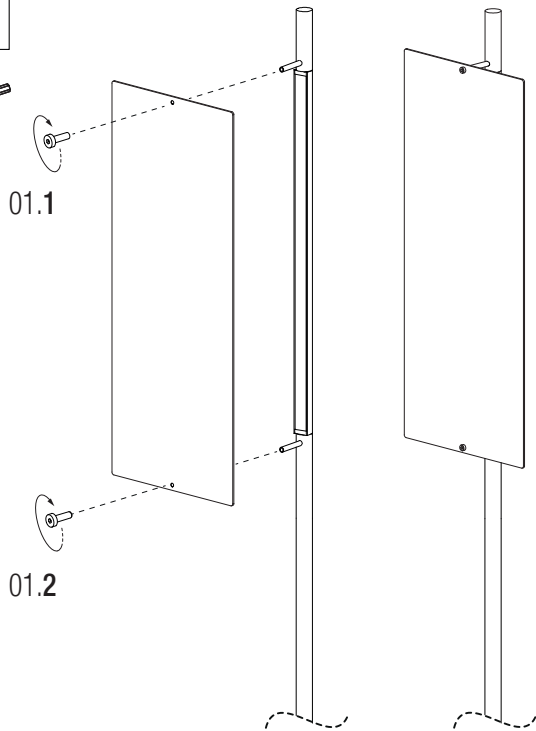
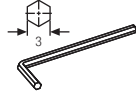
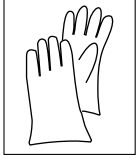
Lámpara apta sólo para uso interior.  
 No coloque la lámpara en superficies húmedas ni que presenten conductividad eléctrica.  
 Las conexiones eléctricas deben realizarse por personal especializado.  
 Utilice siempre esta fuente de luz.  
 No incorpore elementos adicionales a los suministrados con la lámpara.  
 Una vez montada y conectada a la red eléctrica, no la cubra.  
 Si el cable o cordón eléctrico está dañado, debe sustituirse exclusivamente por el fabricante, su servicio técnico o una persona de cualificación equivalente con objeto de evitar cualquier riesgo.  
 El fabricante no se hace responsable del uso indebido del producto.

## SAFETY INSTRUCTIONS

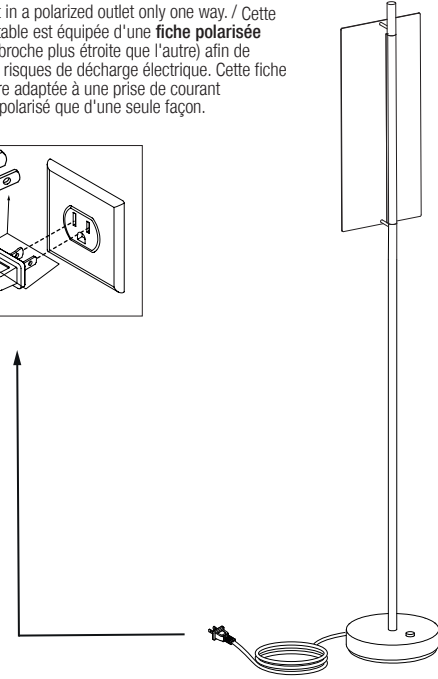
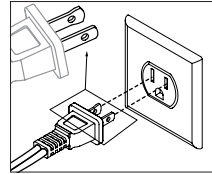
Lamp suitable only for indoor use.  
 Do not place the light source on damp surfaces or those with electric conductivity.  
 The electric connections must be carried out by specialized personnel.  
 Always use this light source.  
 Do not incorporate additional elements to those supplied with the lamp.  
 Do not cover once assembled and connected to the mains.  
 If this electric wire or cord is damaged, it should be replaced exclusively by the manufacturer, its technical service or someone with an equivalent qualification in order to avoid any risk.  
 The manufacturer is not responsible for improper use of the product.

## CONSIGNES DE SECURITE

Lampe appropriée pour une utilisation en intérieur uniquement.  
 Ne placez pas la lampe sur des surfaces mouillées ou qui présentent une conductivité électrique.  
 Les connexions électriques doivent être effectuées par du personnel qualifié.  
 Utilisez toujours cette source lumineuse.  
 Ne pas ajouter des éléments supplémentaires à ceux fournis avec la lampe.  
 Une fois installée et branchée sur le secteur, ne pas couvrir.  
 Si le câble ou le cordon est endommagé, il doit être remplacé exclusivement par le fabricant, son agent technique ou toute autre personne qualifiée afin d'éviter tout risque.  
 Le fabricant n'est pas responsable de la mauvaise utilisation du produit.

**01****02**

Esta lámpara portátil tiene un **enchufe polarizado** (una pata es más ancha que la otra) como una función para reducir el riesgo de descarga eléctrica. Este enchufe entrará en un tomacorriente polarizado de una sola manera. / This portable luminaire has a **polarized plug** (one blade is wider than the other) as a feature to reduce the risk of electric shock. This plug will fit in a polarized outlet only one way. / Cette lampe portable est équipée d'une **fiche polarisée** (avec une broche plus étroite que l'autre) afin de réduire les risques de décharge électrique. Cette fiche ne peut être adaptée à une prise de courant électrique polarisée que d'une seule façon.

**03**