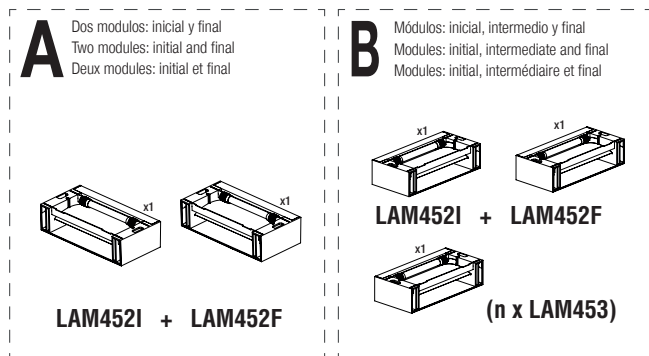
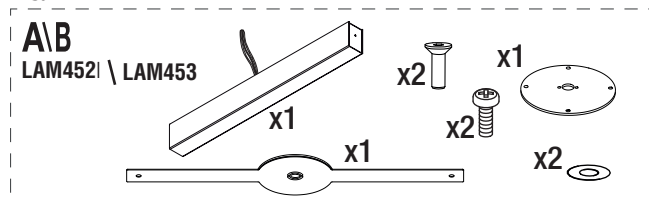


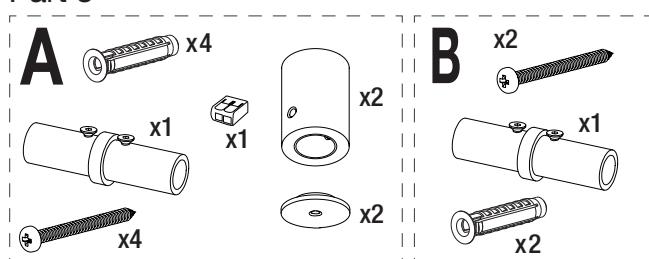
Part 1



Part 2



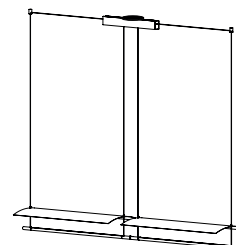
Part 3



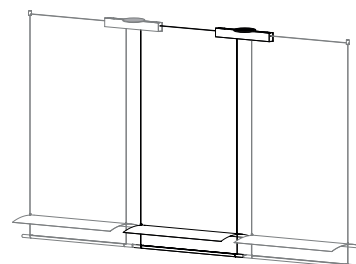
LAMINA SISTEMA 45 ANTONI AROLA

Lámpara de suspensión
Hanging lamp
Lampe à suspension

A LAM452I
LAM452F



B LAM452I
LAM453
LAM452F



santacole.com

CARACTERÍSTICAS TÉCNICAS/ TECHNICAL CHARACTERISTICS/ CARACTÉRISTIQUES TECHNIQUES

Peso/ Weight/ Poids (Sin embalaje/ Unpacked/ Sans emballage) (A) 2kg / 4,41 lb (B) 3,8kg / 8 lb

La longitud del cable eléctrico/ The electric wire length/ Longueur du fil
électrique: 0,3 m / 14.6" - 5 m / 196.8"

Fuente de luz integrada (regulable)/ Built-in Light Source (dimnable)/ Source de
lumière intégrée (dimnable):

Módulos de 72 LED / Boards of 72 LED / Module 72 LED : (A) 2 UD (B) 3 UD
Potencia sistema / Power System / Puissance maximale (W): (A) 21 W (B) 34W
Intensidad de funcionamiento / Operating current / Courant d'usage: 750mA
Temp. Color / Temp. Color / Temp. couleur: 2.700 K
IRC / CRI / IRC: 90
Flujo luminoso / Luminous flux / Flux lumineux (lm): (A) 1422 lm (B) 2133 lm
Vida útil / Average lifetime / Durée de vie (h): 40.000 h

Apta para sistemas de regulación 1-10V. (No incluye regulador externo) / Suitable for dimming systems 1-10V.
(External dimmer switch not included) / Adaptable aux variateurs d'intensité 1-10V (Dimmer externe non fourni).

Tensión de entrada/ Input voltage/ Voltage d'alimentation:

USA/CANADA 100-240/277Vac. / N.A Only 50/60Hz

Esta lámpara ha sido testada con la certificación UL a una tensión de entrada (VAC) de 120V y 277V. / These
lamps have been tested with UL certification with an Input voltage (VAC) of 120 V and 277 V. / Cette lampe a
passé les tests de Certification UL sous une tension d'alimentation (AC) de 120 et 277 V.

Normativa/ Regulations/ Règles:

 us Dry location only UL-1598; UL-8750; E-336377

MANTENIMIENTO

Limpiar con un paño suave. No utilizar productos amoniacales, disolventes o
abrasivos.

De acuerdo con la legislación vigente, la garantía de este producto es de dos años a partir de la fecha de
suministro. La información técnica facilitada por Santa & Cole en relación a dimensiones, materiales y
características, puede ser modificada sin previo aviso. Asimismo es necesario conservar las instrucciones de
montaje para su futuro mantenimiento.

MAINTENANCE

Clean with a smooth cloth. Do not use ammonia products, solvents or abrasives.
Pursuant to the legislation in force, this product is guaranteed for two years starting from the date of purchase.
The technical information supplied by Santa & Cole in relation to dimensions, materials and characteristics may
be modified without prior notice. It is also necessary to keep the assembly instructions for future maintenance.

ENTRETIEN

Nettoyer avec un chiffon doux. Ne pas utiliser d'ammoniaque, de solvants, d'abrasifs.
Selon la législation actuelle, la garantie de ce produit est de deux ans à compter de la date de livraison. Les
informations techniques fournies par Santa & Cole sur les dimensions, les matériaux et les caractéristiques
peuvent être modifiées sans préavis. Il est également nécessaire de conserver les instructions de montage pour
l'entretien futur.

INSTRUCCIONES DE SEGURIDAD

Lámpara apta sólo para uso interior.

La lámpara pesa: (A) 2kg / 4,41 lb (B) 3,8kg / 8 lb; asegure la resistencia del anclaje al techo
del techo.

No coloque la lámpara en superficies húmedas ni que presenten conductividad
eléctrica.

Esta lámpara es apta para conectarse a la caja de salida Outlet Box. (Junction Box / Pancake
Box)

Las conexiones eléctricas deben realizarse por personal especializado.

Utilice siempre esta fuente de luz.

No incorpore elementos adicionales a los suministrados con la lámpara.

Una vez montada y conectada a la red eléctrica, no la cubra.

Si el cable o cordón eléctrico está dañado, debe sustituirse exclusivamente por el
fabricante, su servicio técnico o una persona de cualificación equivalente con objeto
de evitar cualquier riesgo.

El fabricante no se hace responsable del uso indebido del producto.

SAFETY INSTRUCTIONS

Lamp suitable only for indoor use.

The lamp weighs: (A) 2kg / 4,41 lb (B) 3,8kg / 8 lb; test the strength of the anchor point to the
ceiling.

Do not place the light source on damp surfaces or those with electric conductivity.

This lamp must be mounted an Outlet Box. (Junction Box / Pancake Box)

The electric connections must be carried out by specialized personnel.

Always use this light source.

Do not incorporate additional elements to those supplied with the lamp.

Do not cover once assembled and connected to the mains.

If this electric wire or cord is damaged, it should be replaced exclusively by the
manufacturer, its technical service or someone with an equivalent qualification in order
to avoid any risk.

The manufacturer is not responsible for improper use of the product.

CONSIGNES DE SECURITE

Lampe appropriée pour une utilisation en intérieur uniquement.

Le lampe pèse: (A) 2kg / 4,41 lb (B) 3,8kg / 8 lb; tester la robustesse d'ancrage au plafond.

Ne placez pas la lampe sur des surfaces mouillées ou qui présentent une conductivité
électrique.

Ce lampe doit être monté d'une boîte de sortie Outlet Box. (Junction Box / Pancake Box)

Les connexions électriques doivent être effectuées par du personnel qualifié.

Utiliser toujours cette source lumineuse.

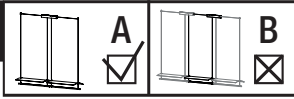
Ne pas ajouter des éléments supplémentaires à ceux fournis avec la lampe.

Une fois installée et branchée sur le secteur, ne pas couvrir.

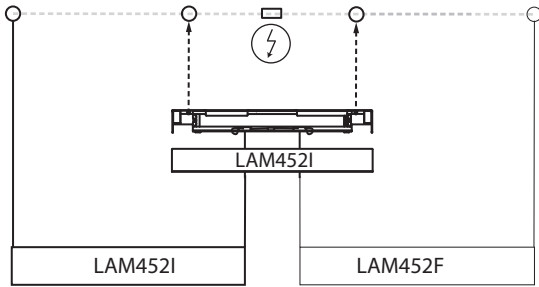
Si le câble ou le cordon est endommagé, il doit être remplacé exclusivement par le
fabricant, son agent technique ou toute autre personne qualifiée afin d'éviter tout
risque.

Le fabricant n'est pas responsable de la mauvaise utilisation du produit.

01

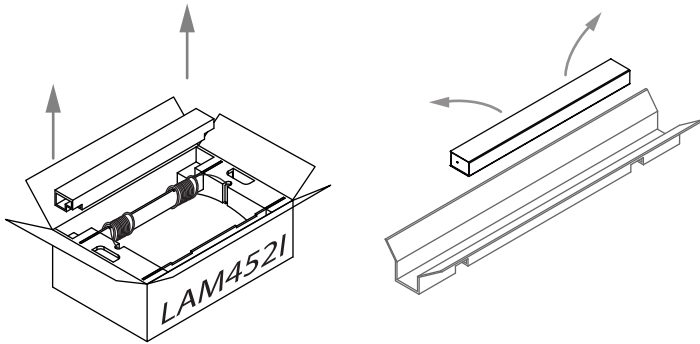


01.1 Composición Sistema A: LAM452I + LAM452F
 System Composition A: LAM452I + LAM452F
 Composition du système A: LAM452I + LAM452F

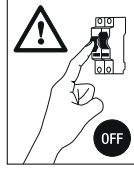


01.2 LAM 452 módulo inicial
 LAM 452 initial module
 LAM 452 module initial

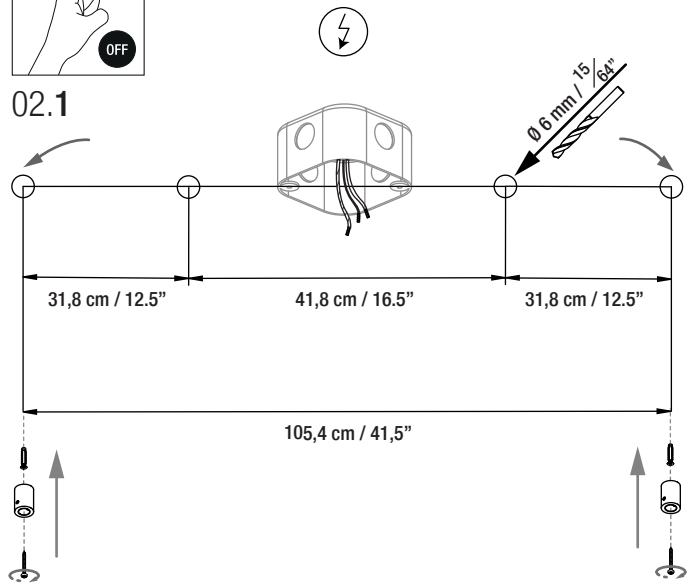
01.3



02



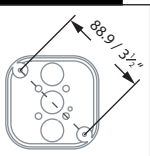
02.1



02.2



03



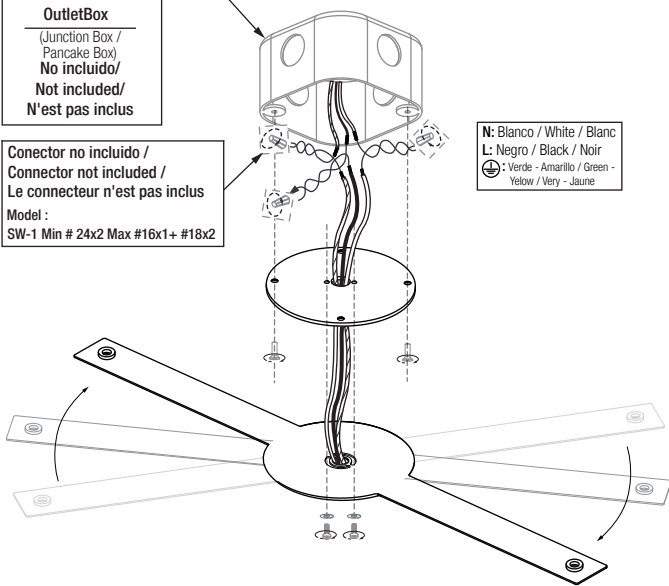
OutletBox
 (Junction Box /
 Pancake Box)
 No included/
 Not included/
 N'est pas inclus

Conector no incluido /
 Connector not included /
 Le connecteur n'est pas inclus
 Model :
 SW-1 Min # 24x2 Max #16x1+ #18x2

DIMMER 1-10V

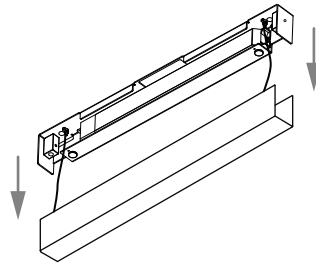
Optional	Violeta / Purple	Dim +
Optional	Gris / Grey	Dim -
En option		

N: Blanco / White / Blanc
 L: Negro / Black / Noir
 ⊕: Verde - Amarillo / Green -
 Yellow / Vert - Jaune

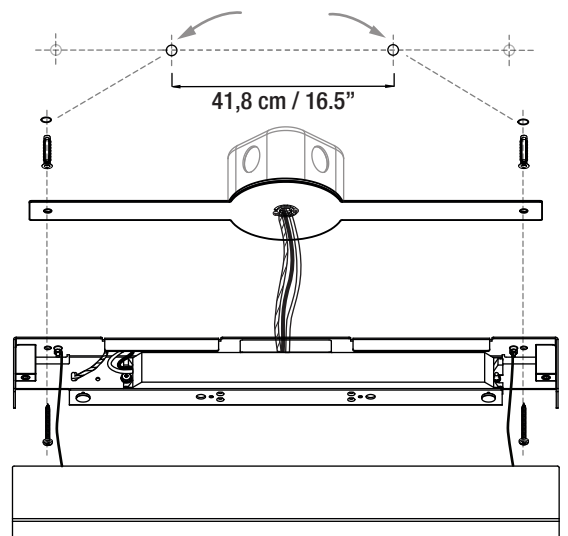


04

04.1



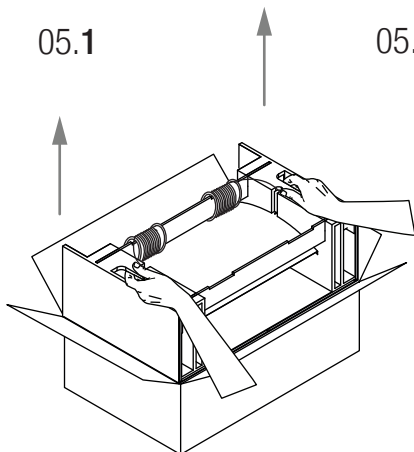
04.2



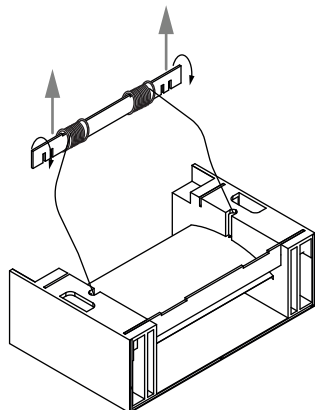
05

No extraer la luminaria del packaging.
Do not remove the luminaire from the packaging.
Ne retirez pas le luminaire de son emballage.

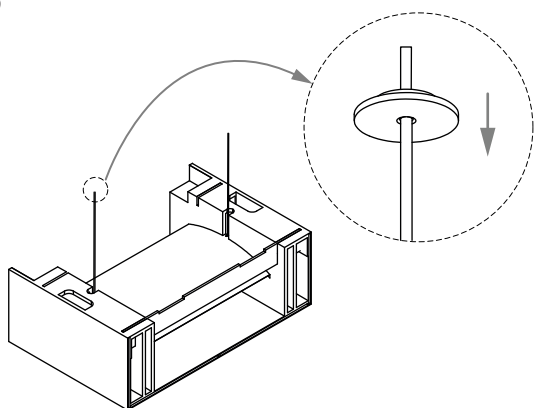
05.1



05.2



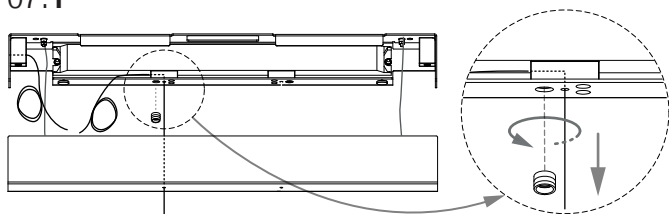
05.3

**07**

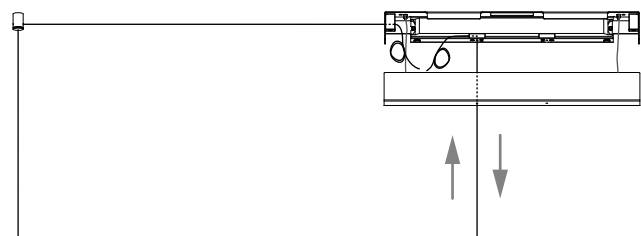
Si la lámpara no está alineada.
If the lamp is not aligned.
Si la lampe n'est pas alignée.



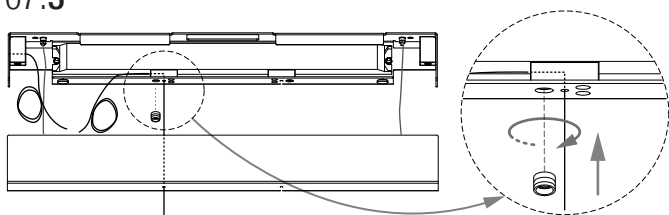
07.1



07.2

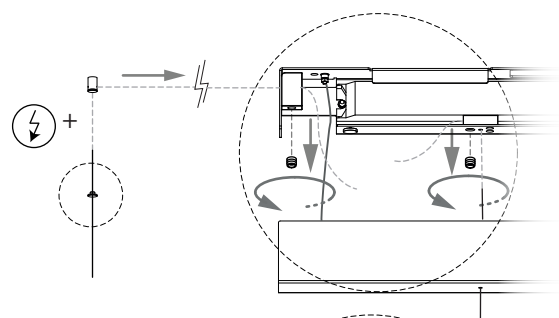


07.3

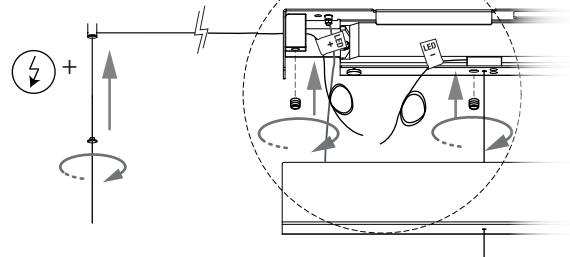
**06**

IMPORTANTE / IMPORTANT / IMPORTANT
Dejar cable suficiente para la conexión.
Leave enough cable for the connection.
Laissez assez de câble pour la connexion.

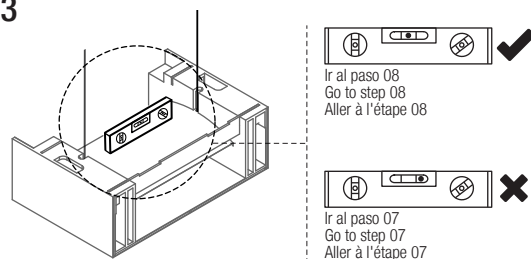
06.1



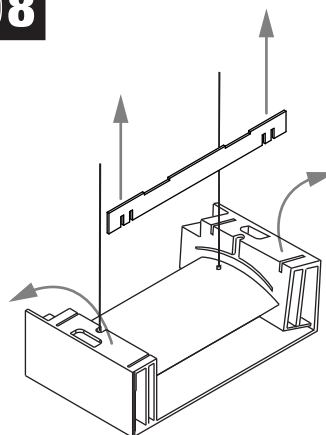
06.2



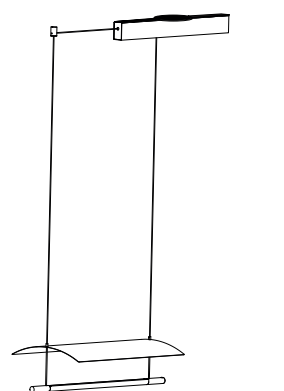
06.3

**08**

08.1



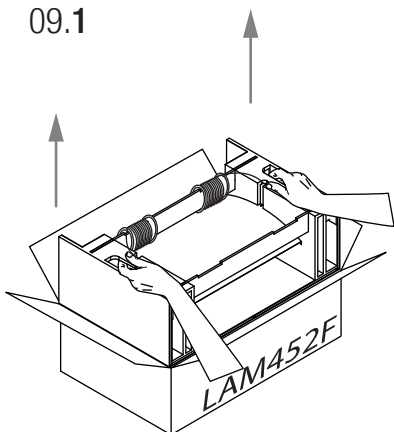
08.2



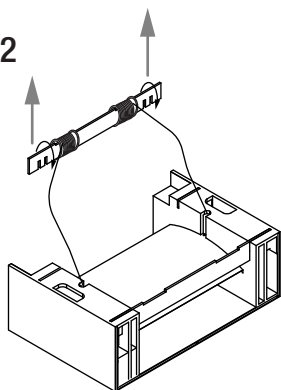
09

No extraer la luminaria del packaging.
Do not remove the luminaire from the packaging.
Ne retirez pas le luminaire de son emballage.

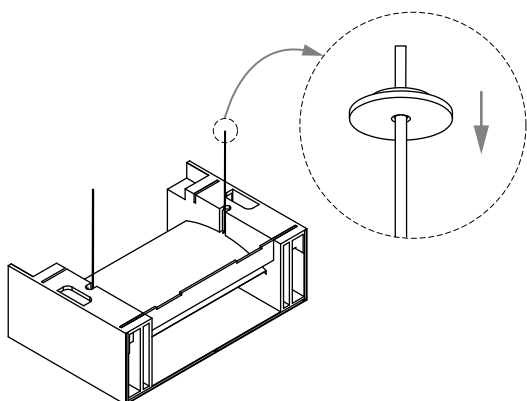
09.1



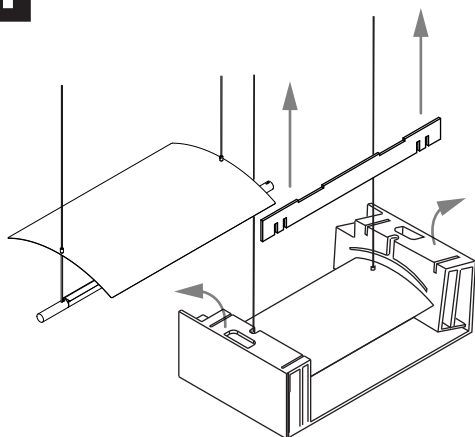
09.2



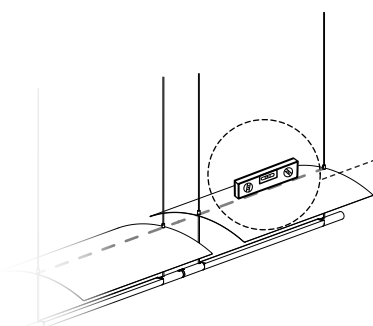
09.3

**11**

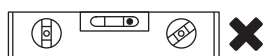
11.1



11.2



Ir al paso 13
Go to step 13
Aller à l'étape 13

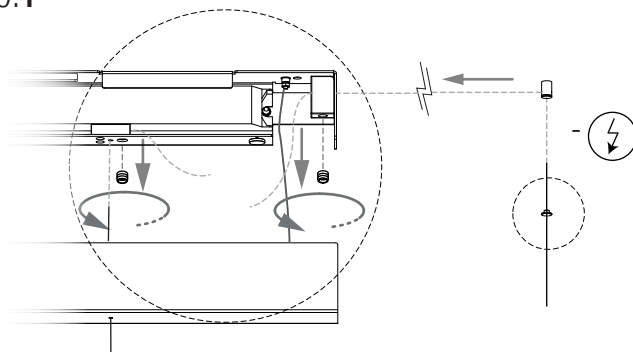


Ir al paso 12
Go to step 12
Aller à l'étape 12

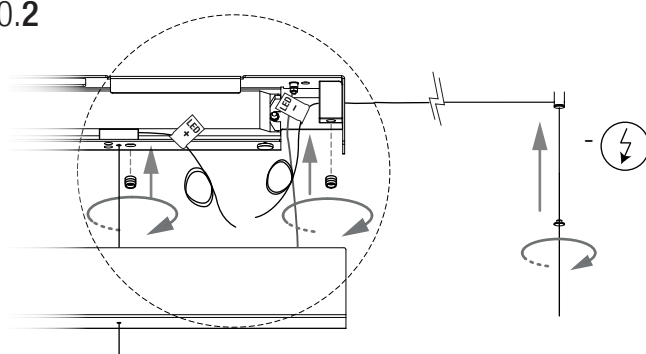
10**IMPORTANT / IMPORTANT / IMPORTANT**

Dejar cable suficiente para la conexión.
Leave enough cable for the connection.
Laissez assez de câble pour la connexion.

10.1



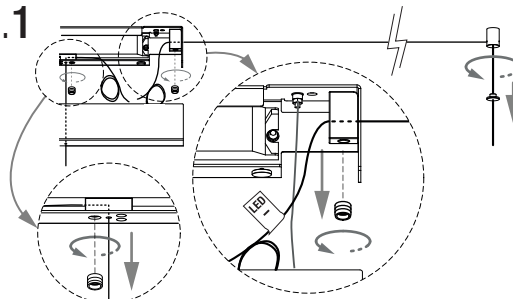
10.2

**12**

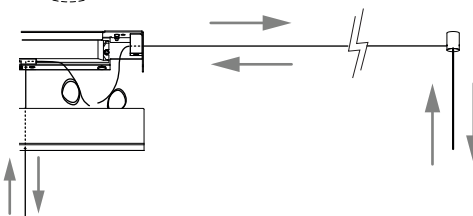
Si la lámpara no está alineada.
If the lamp is not aligned.
Si la lampe n'est pas alignée.



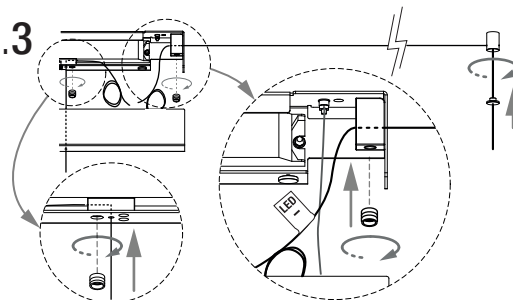
12.1



12.2

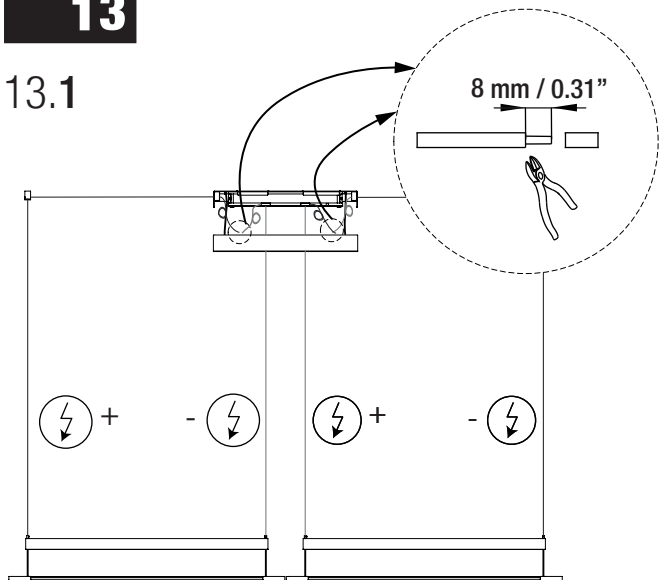


12.3

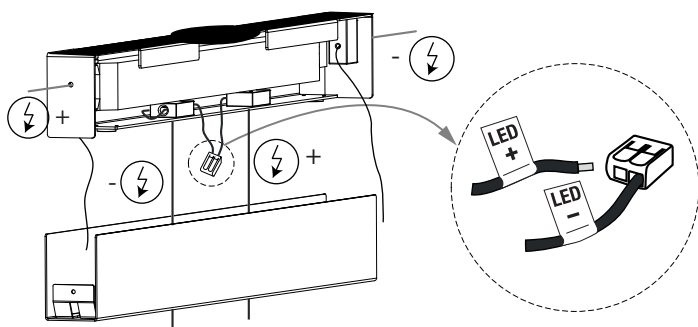


13

13.1



13.2

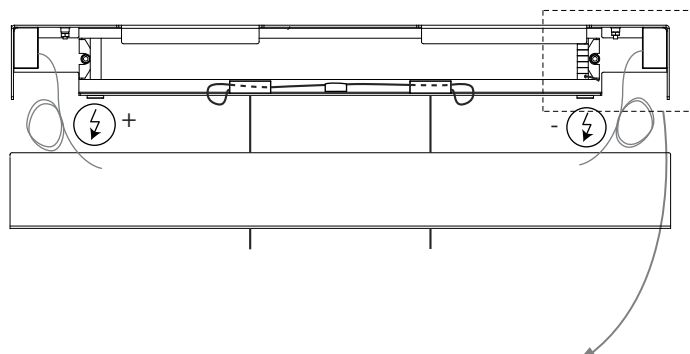


14

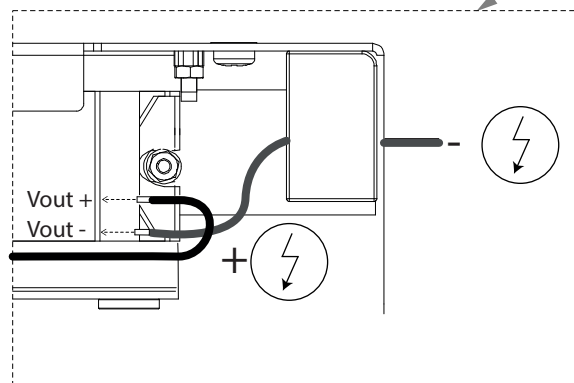
POWER OUT

LED +	Vout +
LED -	Vout -

14.1

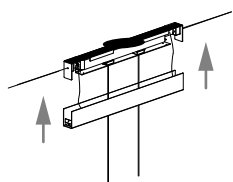


14.2

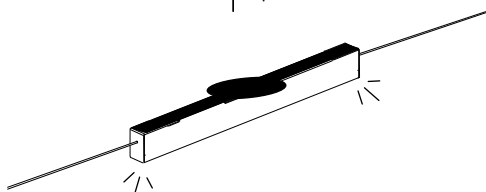


15

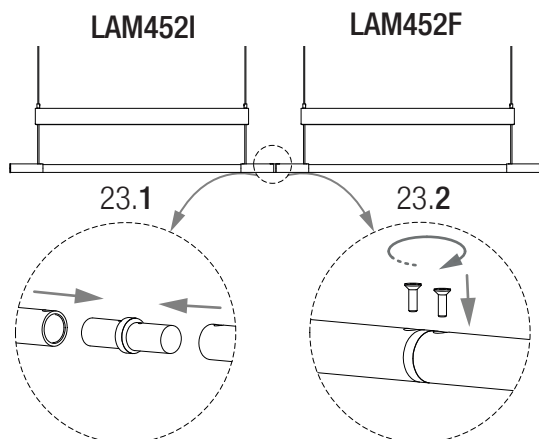
15.1



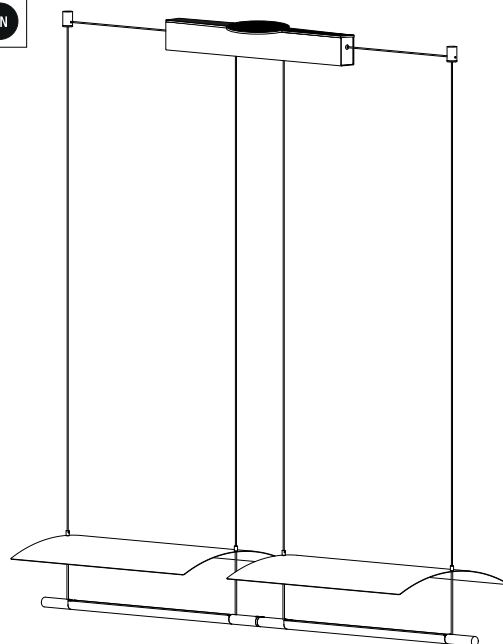
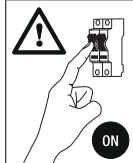
15.2



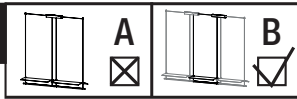
15.3



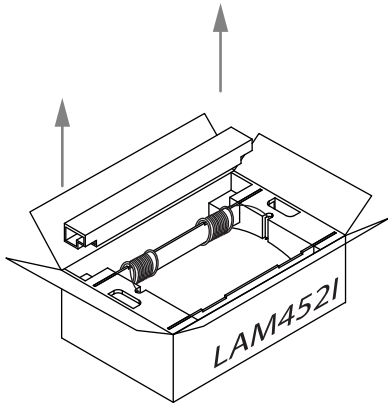
16



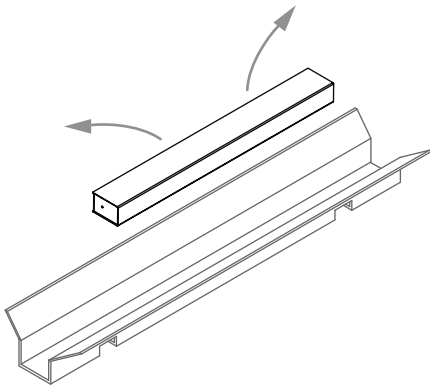
01



01.1



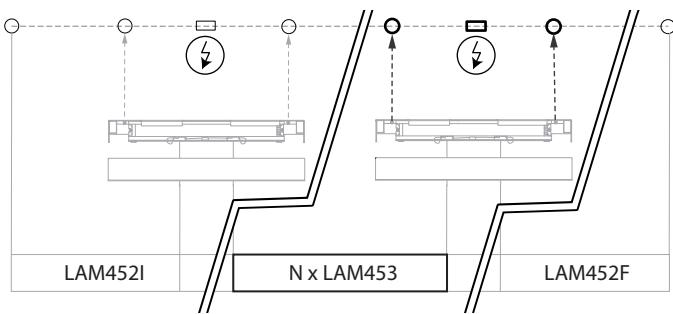
01.2



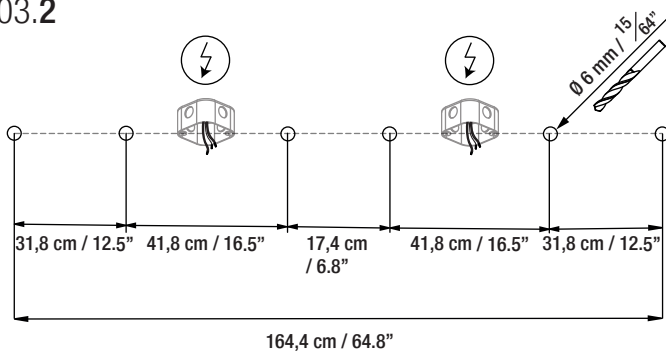
03

Dependiendo de la composición del sistema, variar perforaciones según el número de módulos LAM453.
Depending on the composition of the system, modify the perforations according to the number of LAM453 modules.
Selon la composition du système, les perforations varient en fonction du nombre de modules LAM453.

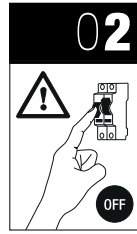
03.1



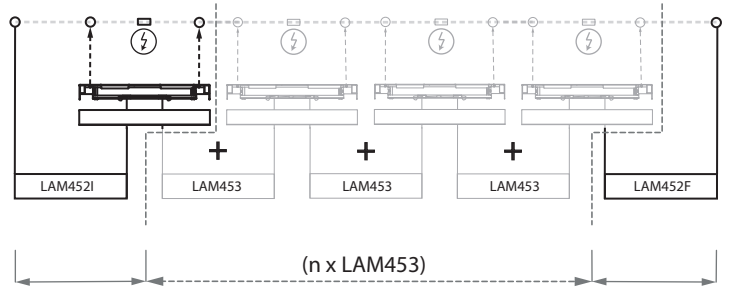
03.2



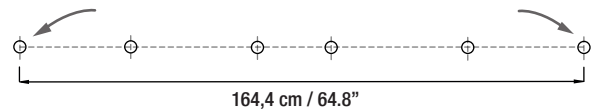
02



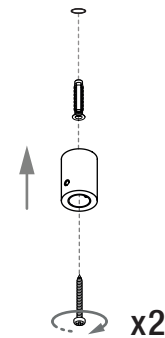
Composición Sistema B: LAM452I + (N x LAM453) + LAM452F
System Composition B: LAM452I + (N x LAM453) + LAM452F
Composition du système B: LAM452I + (N x LAM453) + LAM452F



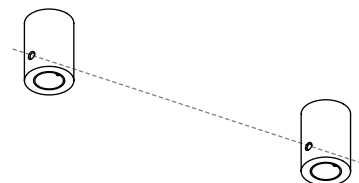
04

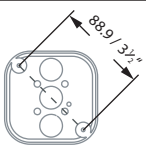


04.1



04.2

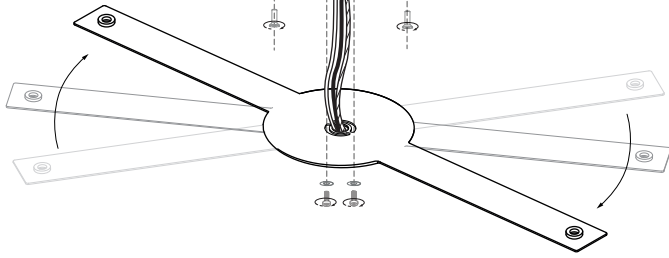


05

OutletBox
(Junction Box /
Pancake Box)
**No included/
Not included/
N'est pas inclus**

**Conector no incluido /
Connector not included /
Le connecteur n'est pas inclus**
Model :
SW-1 Min # 24x2 Max #16x1+ #18x2

N: Blanco / White / Blanc
L: Negro / Black / Noir
⊕: Verde - Amarillo / Green -
Yellow / Vert - Jaune



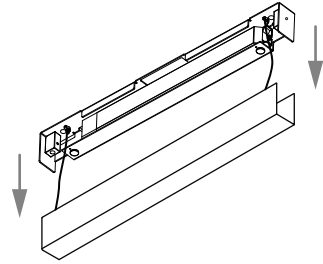
DIMMER 1-10V

**Opcional /
Optional /
En option**
Violeta / Purple Dim +
Gris / Grey Dim -

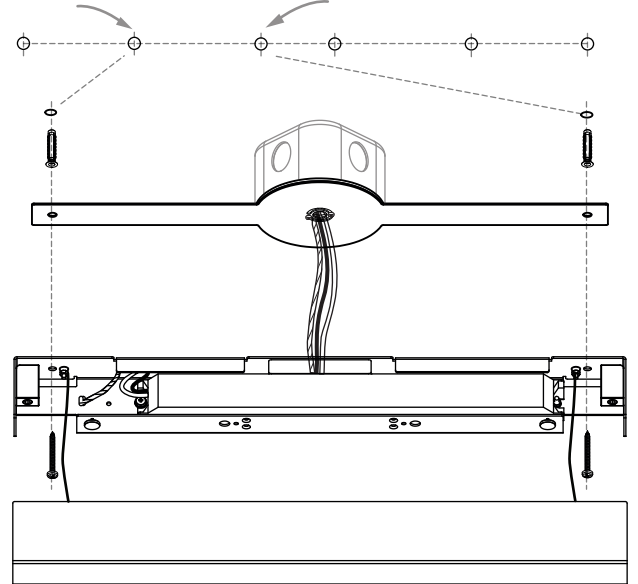
06

Florón LAM452
Canopy LAM452
Rosset LAM452

06.1

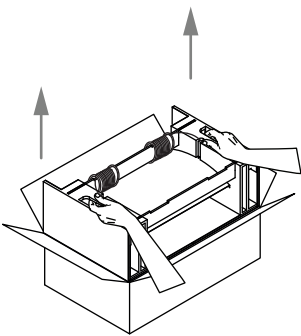


06.2

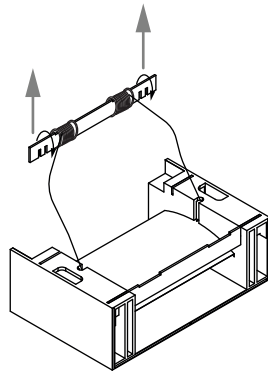
**07**

No extraer la luminaria del packaging.
Do not remove the luminaire from the packaging.
Ne retirez pas le luminaire de son emballage.

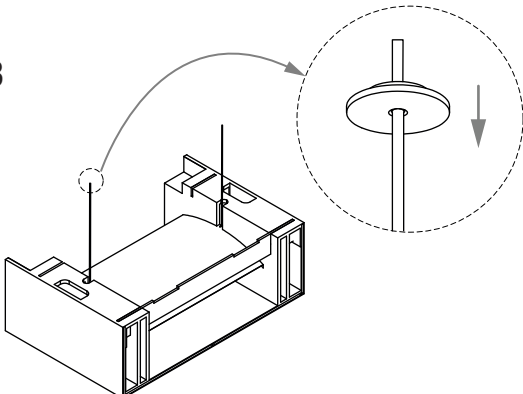
07.1



07.2

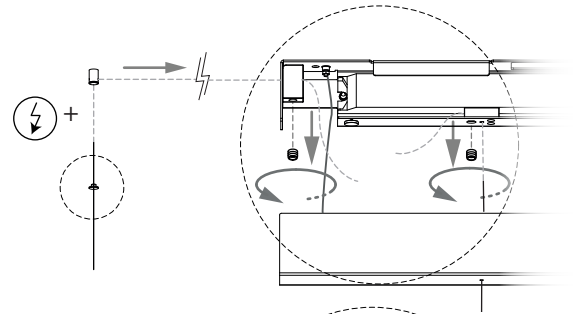


07.3

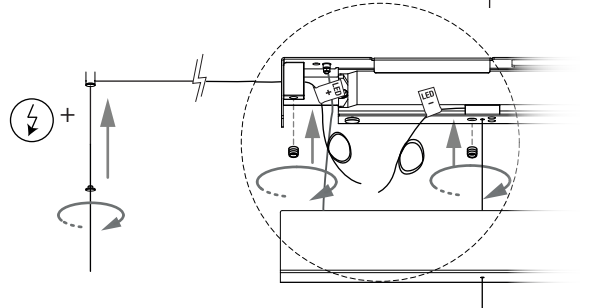
**08**

IMPORTANTE / IMPORTANT / IMPORTANT
Dejar cable suficiente para la conexión.
Leave enough cable for the connection.
Laissez assez de câble pour la connexion.

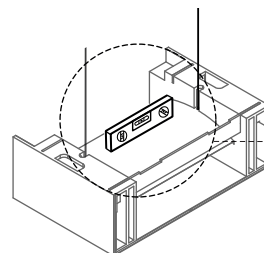
08.1



08.2



08.3



Ir al paso 10
Go to step 10
Aller à l'étape 10



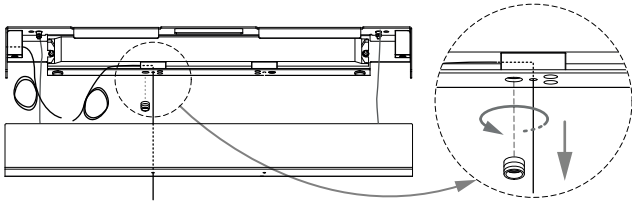
Ir al paso 09
Go to step 09
Aller à l'étape 09

09

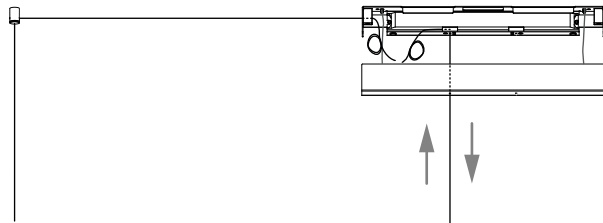
Si la lámpara no está alineada.
If the lamp is not aligned.
Si la lampe n'est pas alignée.



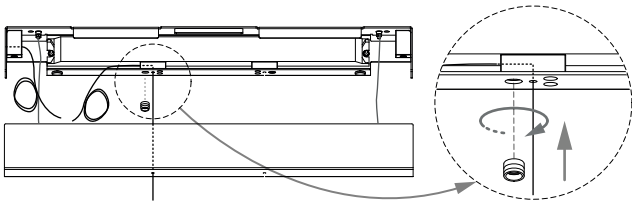
09.1



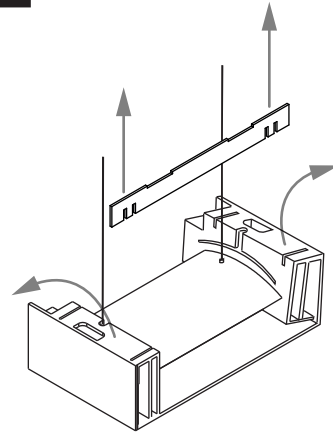
09.2



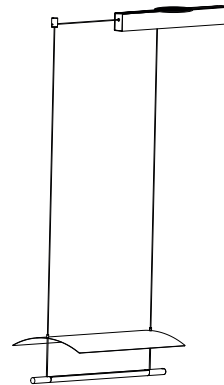
09.3

**10**

10.1

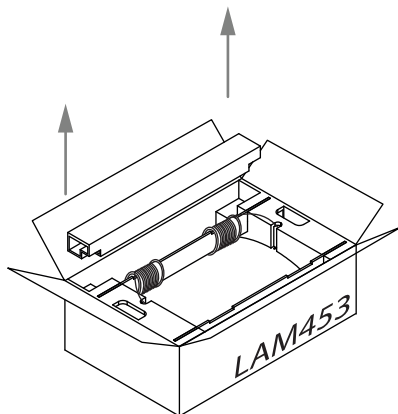


10.2

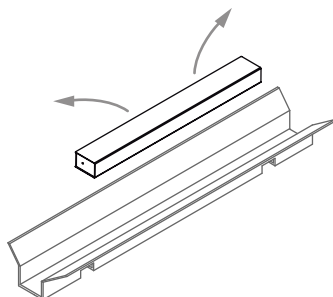
**11****IMPORTANTE / IMPORTANT / IMPORTANT**

Por cada módulo intermedio (LAM453) repetir pasos 11 hasta 17
For each intermediate module (LAM453) repeat steps 11 to 17
Pour chaque module intermédiaire (LAM453) répéter les étapes 11 à 17

11.1

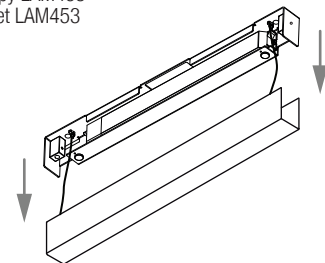


11.2

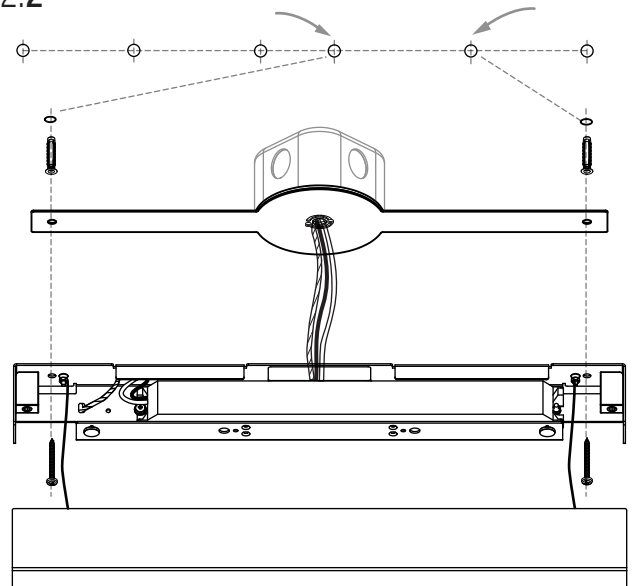
**12**

Florón LAM453
Canopy LAM453
Rosset LAM453

12.1



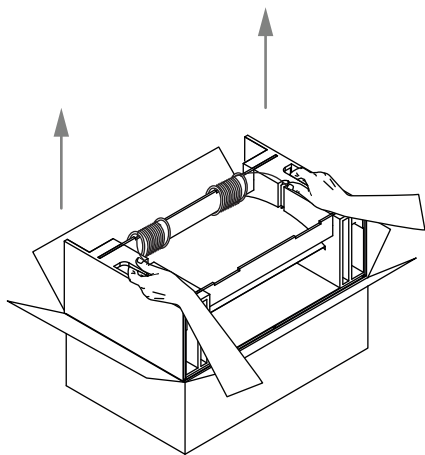
12.2



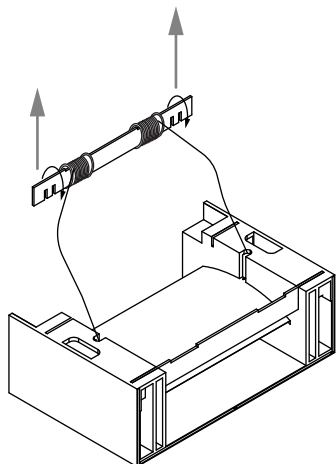
13

No extraer la luminaria del packaging.
Do not remove the luminaire from the packaging.
Ne retirez pas le luminaire de son emballage.

13.1



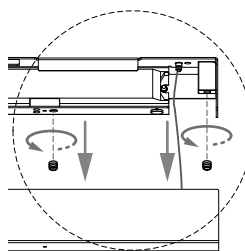
13.2



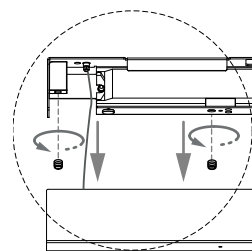
14

14.1

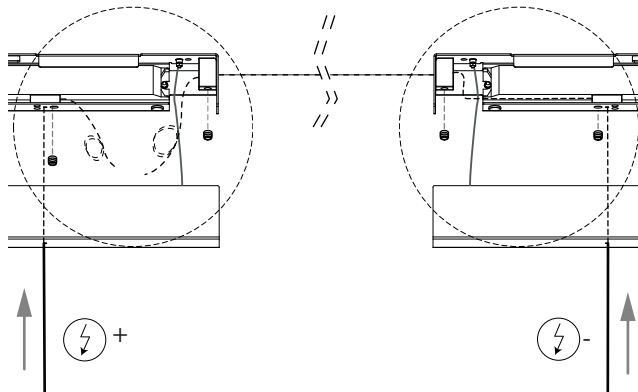
LAM452I



LAM 453

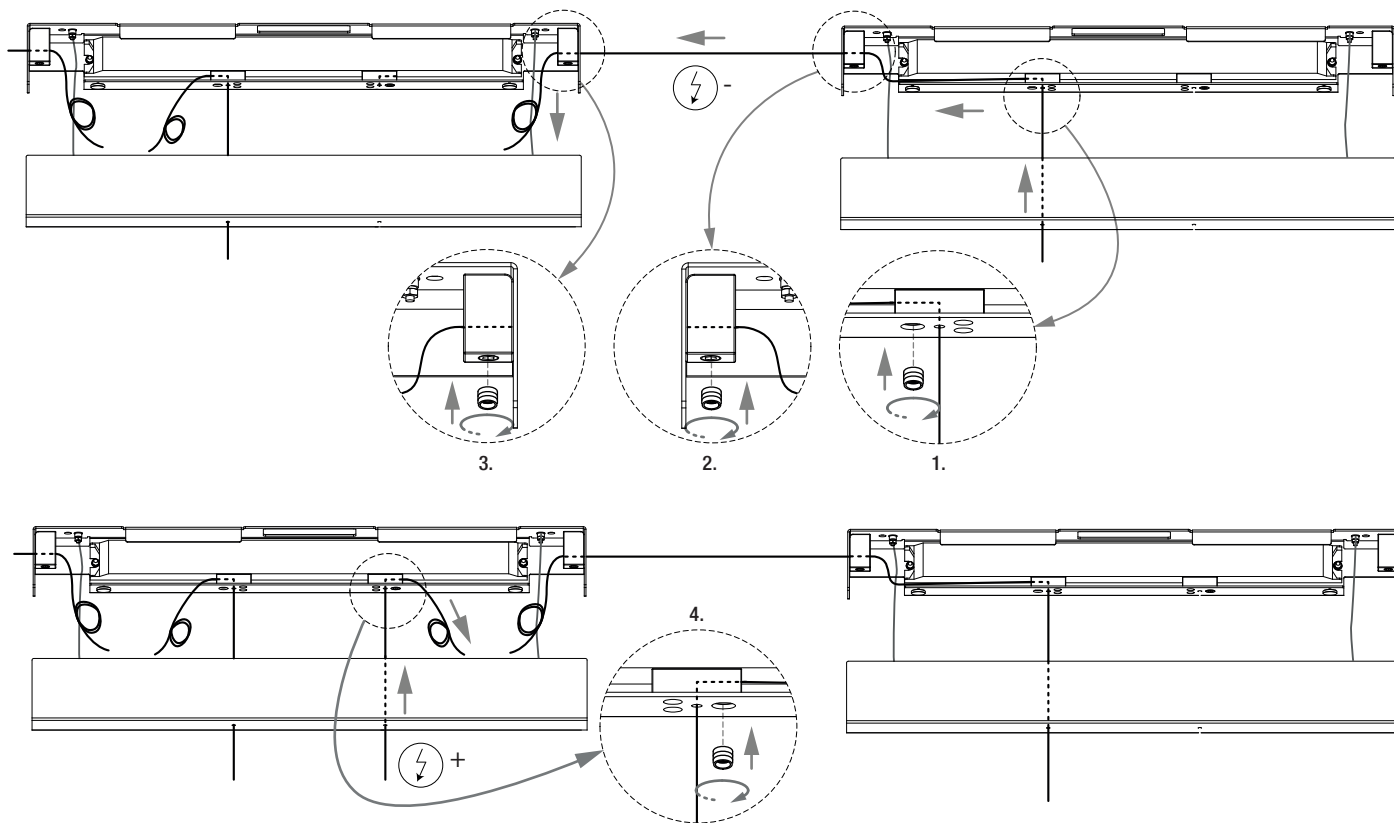


14.2



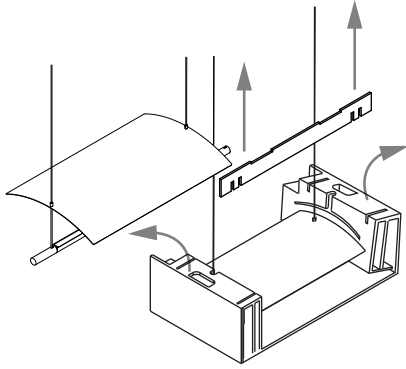
15

IMPORTANTE / IMPORTANT / IMPORTANT
Dejar cable suficiente para la conexión.
Leave enough cable for the connection.
Laissez assez de câble pour la connexion.

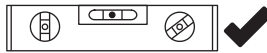
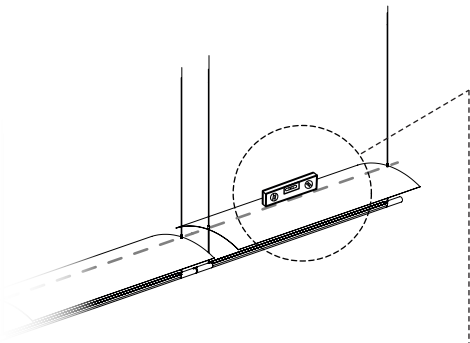


16

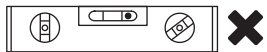
16.1



16.2



Ir al paso 18
Go to step 18
Aller à l'étape 18



Ir al paso 17
Go to step 17
Aller à l'étape 17

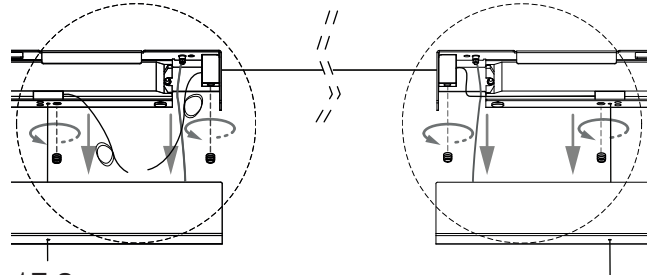
17

IMPORTANTE / IMPORTANT / IMPORTANT
Dejar cable suficiente para la conexión.
Leave enough cable for the connection.
Laissez assez de câble pour la connexion.

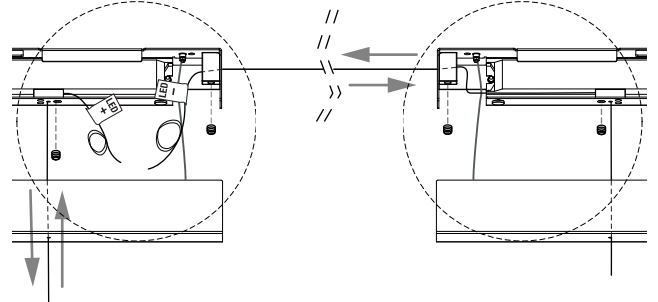
17.1

LAM452I

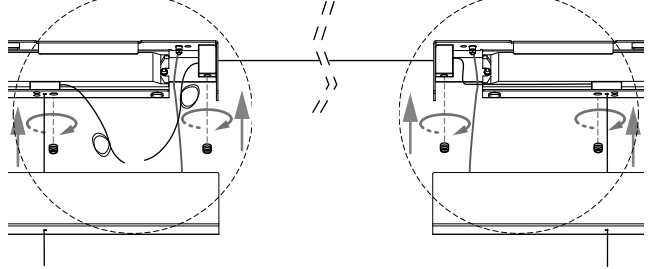
LAM 453



17.2



17.1

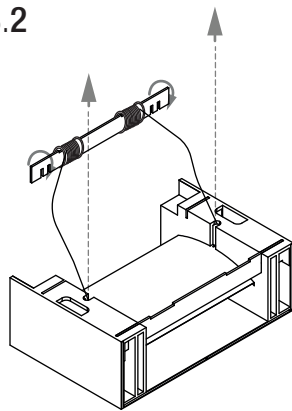
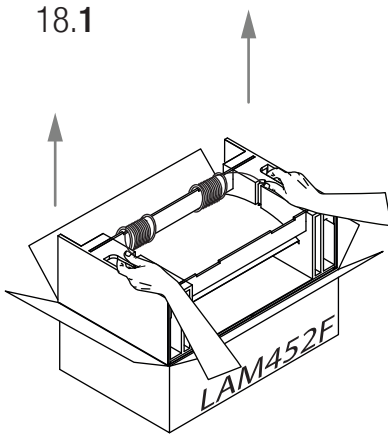


18

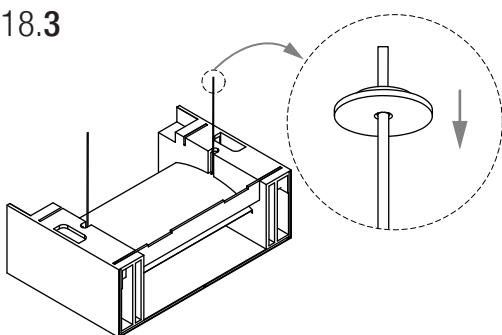
LAM452F módulo final
LAM452F final module
LAM452F module final

18.1

18.2



18.3

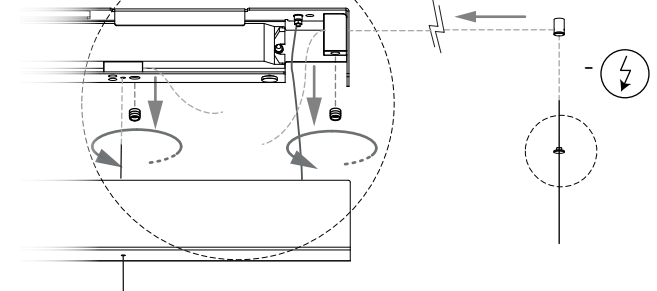


19

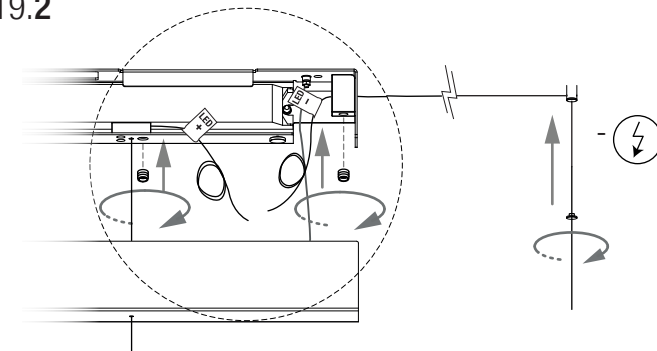
IMPORTANTE / IMPORTANT / IMPORTANT
Dejar cable suficiente para la conexión.
Leave enough cable for the connection.
Laissez assez de câble pour la connexion.

19.1

LAM453

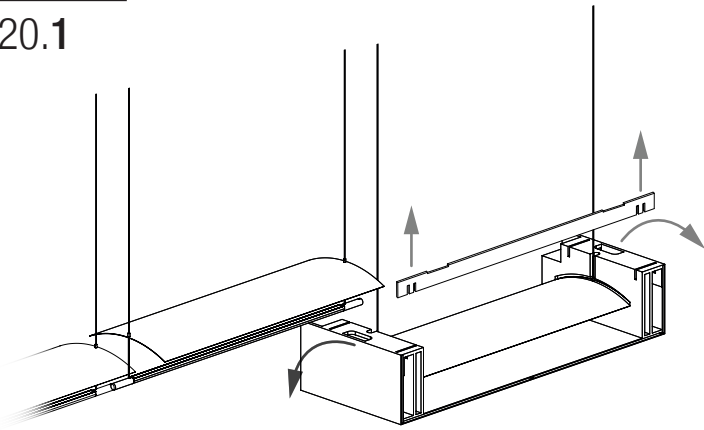


19.2

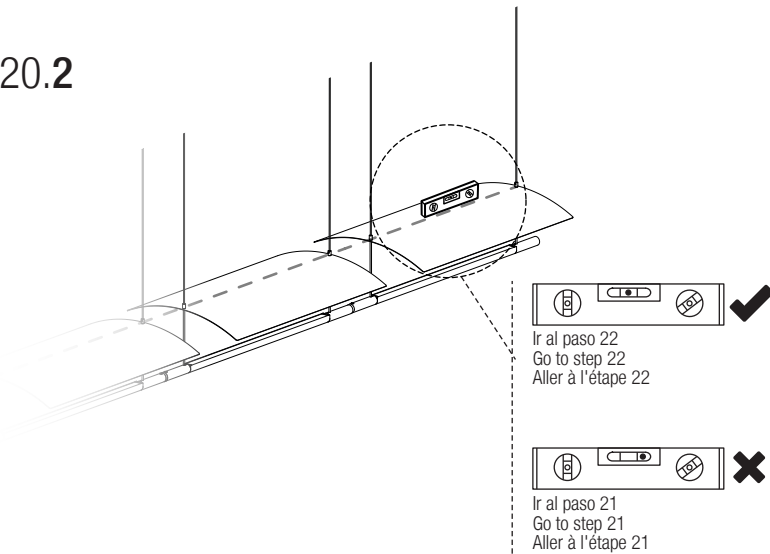
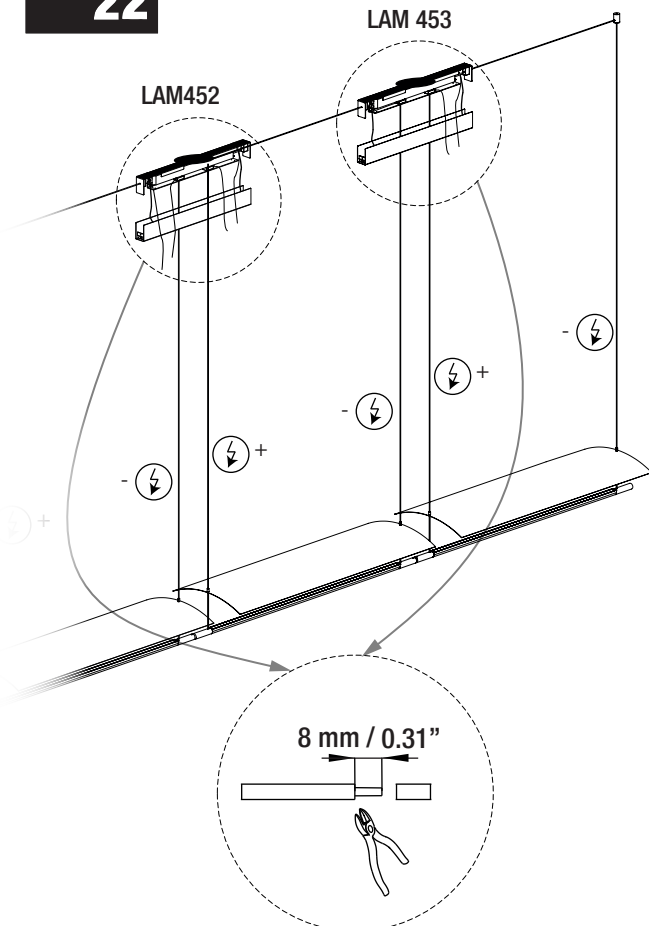


20

20.1



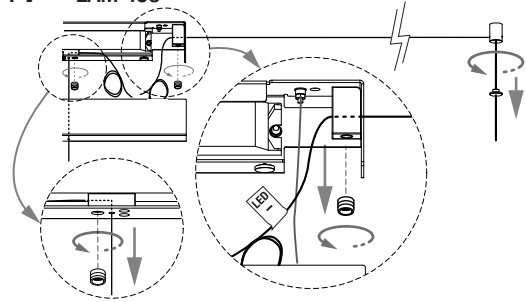
20.2

**22****21**

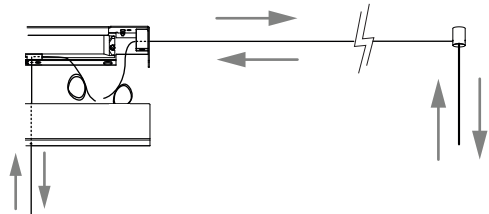
Si la lámpara no está alineada.
If the lamp is not aligned.
Si la lampe n'est pas alignée.



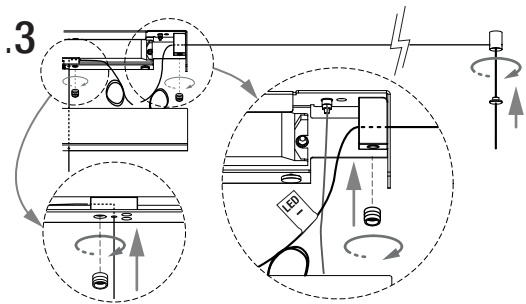
21.1 LAM 453



21.2



21.3

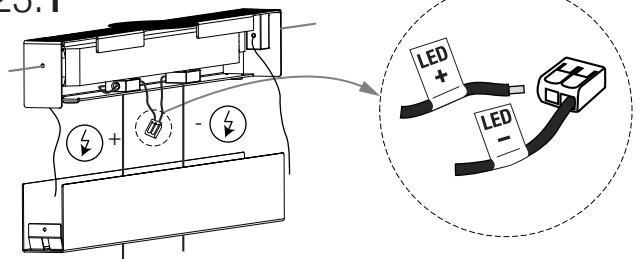
**23**

Florón 1. LAM452
Canopy 1. LAM452
Rosset 1. LAM452

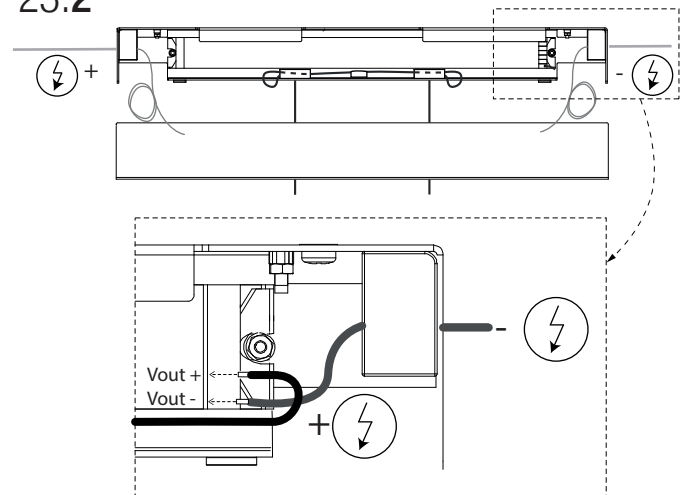
POWER OUT

LED +	Vout +
LED -	Vout -

23.1



23.2



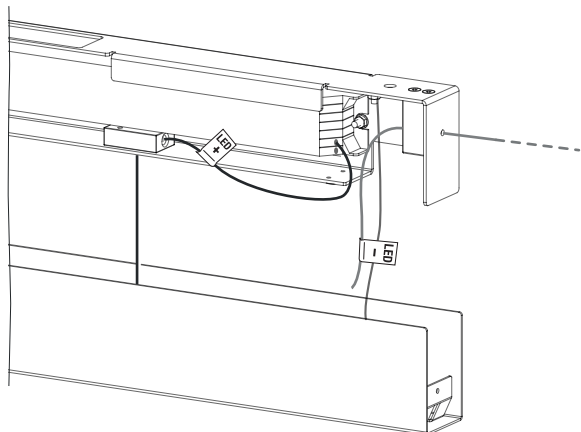
24

Florón 2. LAM453
Canopy 2. LAM453
Rosset 2. LAM453

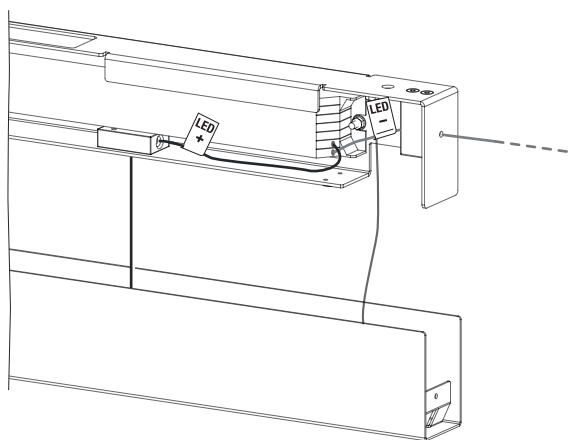
POWER OUT

LED +	Vout +
LED -	Vout -

24.1

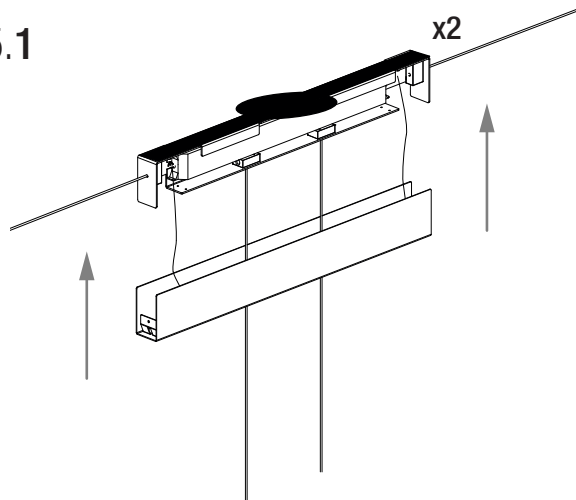


24.2

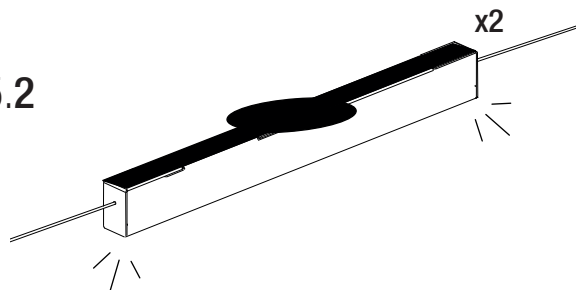


25

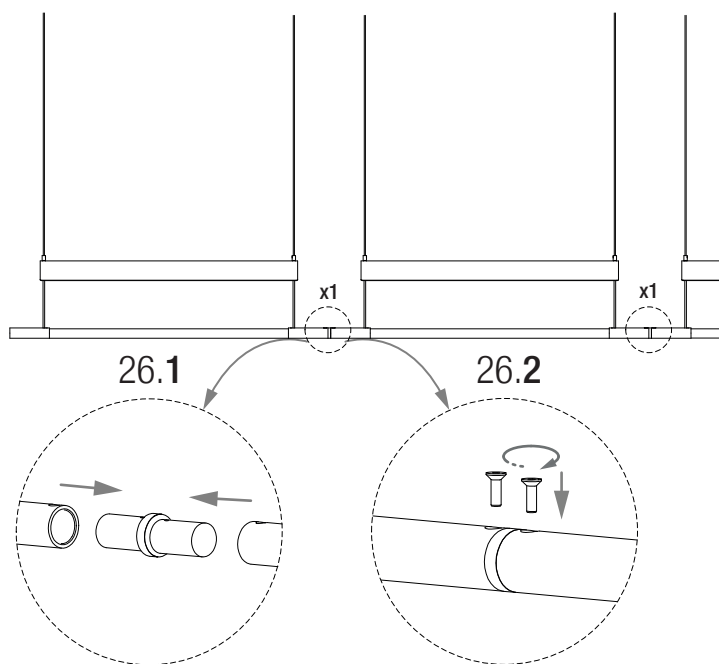
25.1



25.2



26



27

