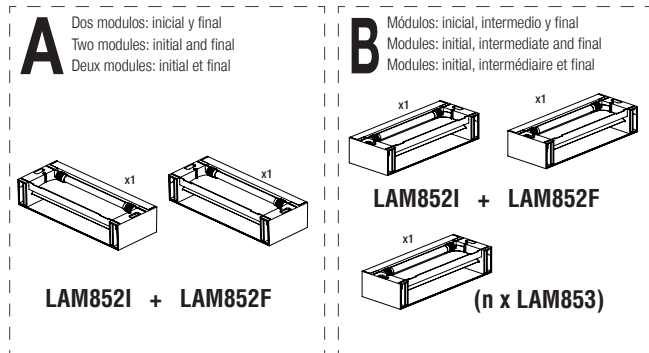
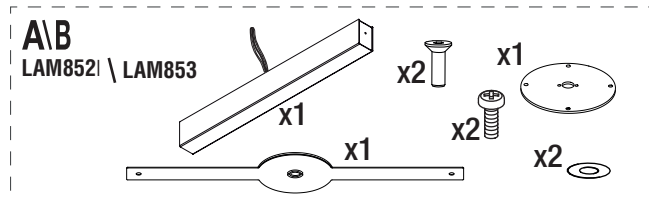


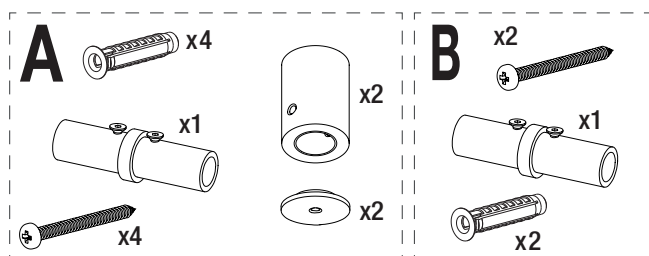
Part 1



Part 2



Part 3



CARACTERÍSTICAS TÉCNICAS/ TECHNICAL CHARACTERISTICS/ CARACTÉRISTIQUES TECHNIQUES

Peso/ Weight/ Poids (Sin embalaje/ Unpacked/ Sans emballage) **(A)** 4,7 Kg / 10,3 lb **(B)** 7,6Kg / 16,7lb

La longitud del cable eléctrico/ The electric wire length/ Longueur du fil électrique: 0,3 m / 14.6" - 5 m / 196.8"

Fuente de luz integrada (regulable)/ Built-in Light Source (dimmmable)/ Source de lumière intégrée (dimmmable):

| | | |
|---|--------------------|--------------------|
| Módulos de 72 LED / Boards of 72 LED / Module 72 LED: | (A) 4 UD | (B) 6 UD |
| Potencia sistema / Power System / Puissance maximale (W): | (A) 21 W | (B) 34 W |
| Intensidad de funcionamiento / Operating current / Courant d'usage: | | 750 mA |
| Temp. Color / Temp. Color / Temp. couleur: | | 2.700 K |
| IRC / CRI / IRC: | | 90 |
| Flujo luminoso / Luminous flux / Flux lumineux (lm): | (A) 1394 lm | (B) 2129 lm |
| Vida útil / Average lifetime / Durée de vie (h): | | 40.000 h |

Apta para sistemas de regulación 1-10V. (No incluye regulador externo) / Suitable for dimming systems 1-10V. (External dimmer switch not included) / Adaptable aux variateurs d'intensité 1-10V (Dimmer externe non fourni).

Tensión de entrada/ Input voltage/ Voltage d'alimentation:

USA/CANADA 100-240/277Vac. / N.A Only 50/60Hz

Esta lámpara ha sido testada con la certificación UL a una tensión de entrada (VAC) de 120V y 277V. / These lamps have been tested with UL certification with an input voltage (VAC) of 120 V and 277 V. / Cette lampe a passé les tests de Certification UL sous une tension d'alimentation (AC) de 120 et 277 V.

Normativa/ Regulations/ Règles:

 **UL** us Dry location only UL-1598; UL-8750; E-336377

MANTENIMIENTO

Limpiar con un paño suave. No utilizar productos amoniacales, disolventes o abrasivos.

De acuerdo con la legislación vigente, la garantía de este producto es de tres años a partir de la fecha de suministro. La información técnica facilitada por Santa & Cole en cuanto a dimensiones, materiales y características, puede ser modificada sin previo aviso. Asimismo es necesario conservar las instrucciones de montaje para su futuro mantenimiento.

MAINTENANCE

Clean with a smooth cloth. Do not use ammonia products, solvents or abrasives.

Pursuant to the legislation in force, this product is guaranteed for three years starting from the date of purchase. The technical information supplied by Santa & Cole in relation to dimensions, materials and characteristics may be modified without prior notice. It is also necessary to keep the assembly instructions for future maintenance.

ENTRETIEN

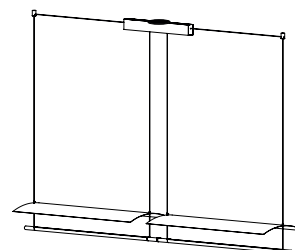
Nettoyer avec un chiffon doux. Ne pas utiliser d'ammoniaque, de solvants, d'abrasifs.

Selon la législation actuelle, la garantie de ce produit est de trois ans à compter de la date de livraison. Les informations techniques fournies par Santa & Cole sur les dimensions, les matériaux et les caractéristiques peuvent être modifiées sans préavis. Il est également nécessaire de conserver les instructions de montage pour l'entretien futur.

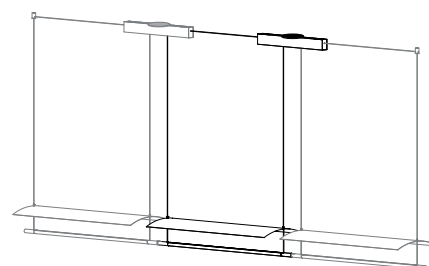
LAMINA SISTEMA 85 ANTONI AROLA

Lámpara de suspensión
Hanging lamp
Lampe à suspension

A LAM852I
LAM852F



B LAM852I
LAM853
LAM852F



santacole.com

INSTRUCCIONES DE SEGURIDAD

Lámpara apta sólo para uso interior.

La lámpara pesa: **(A)** 4,7 Kg / 10,3 lb **(B)** 7,6Kg / 16,7lb; asegure la resistencia del anclaje al techo del techo.

No coloque la lámpara en superficies húmedas ni que presenten conductividad eléctrica.

Esta lámpara es apta para conectarse a la caja de salida Outlet Box. (Junction Box / Pancake Box)

Las conexiones eléctricas deben realizarse por personal especializado.

Utilice siempre esta fuente de luz.

No incorpore elementos adicionales a los suministrados con la lámpara.

Una vez montada y conectada a la red eléctrica, no la cubra.

Si el cable o cordón eléctrico está dañado, debe sustituirse exclusivamente por el fabricante, su servicio técnico o una persona de cualificación equivalente con objeto de evitar cualquier riesgo.

El fabricante no se hace responsable del uso indebido del producto.

SAFETY INSTRUCTIONS

Lamp suitable only for indoor use.

The lamp weighs: **(A)** 4,7 Kg / 10,3 lb **(B)** 7,6Kg / 16,7lb; test the strength of the anchor point to the ceiling.

Do not place the light source on damp surfaces or those with electric conductivity.

This lamp must be mounted an Outlet Box. (Junction Box / Pancake Box)

The electric connections must be carried out by specialized personnel.

Always use this light source.

Do not incorporate additional elements to those supplied with the lamp.

Do not cover once assembled and connected to the mains.

If this electric wire or cord is damaged, it should be replaced exclusively by the manufacturer, its technical service or someone with an equivalent qualification in order to avoid any risk.

The manufacturer is not responsible for improper use of the product.

CONSIGNES DE SECURITE

Lampe appropriée pour une utilisation en intérieur uniquement.

Le lampe pèse: **(A)** 4,7 Kg / 10,3 lb **(B)** 7,6Kg / 16,7lb; tester la robustesse d'ancrage au plafond.

Ne placez pas la lampe sur des surfaces mouillées ou qui présentent une conductivité électrique.

Ce lampe doit être monté d'une boîte de sortie Outlet Box. (Junction Box / Pancake Box)

Les connexions électriques doivent être effectuées par du personnel qualifié.

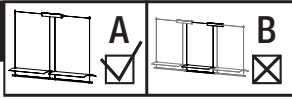
Utiliser toujours cette source lumineuse.

Ne pas ajouter des éléments supplémentaires à ceux fournis avec la lampe.

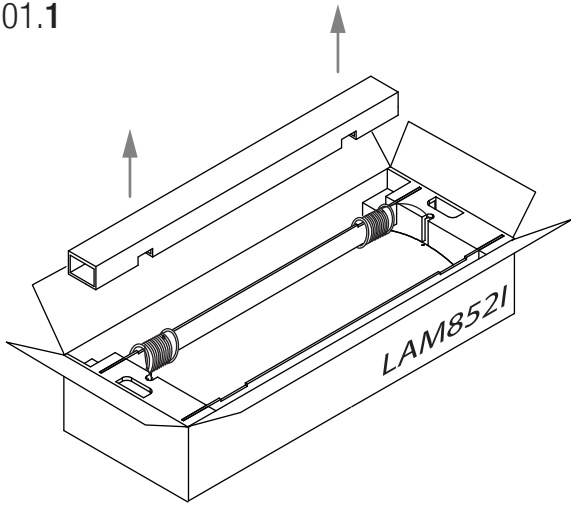
Une fois installée et branchée sur le secteur, ne pas couvrir.

Si le câble ou le cordon est endommagé, il doit être remplacé exclusivement par le fabricant, son agent technique ou toute autre personne qualifiée afin d'éviter tout risque.

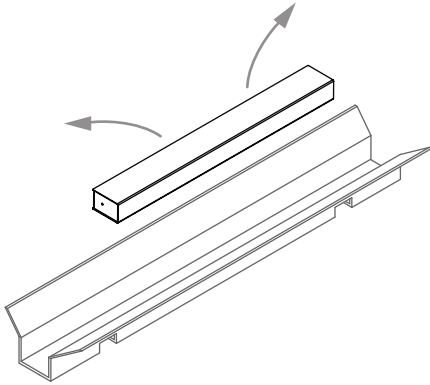
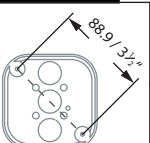
Le fabricant n'est pas responsable de la mauvaise utilisation du produit.

01

01.1



01.2

**03**

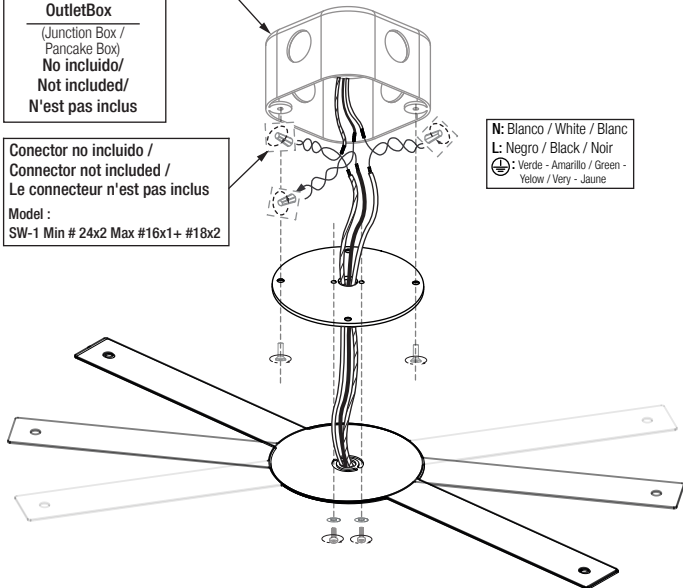
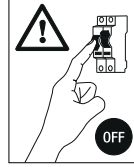
OutletBox
(Junction Box /
Pancake Box)
No incluido/
Not included/
N'est pas inclus

Conector no incluido /
Connector not included /
Le connecteur n'est pas inclus
Model :
SW-1 Min # 24x2 Max #16x1+ #18x2

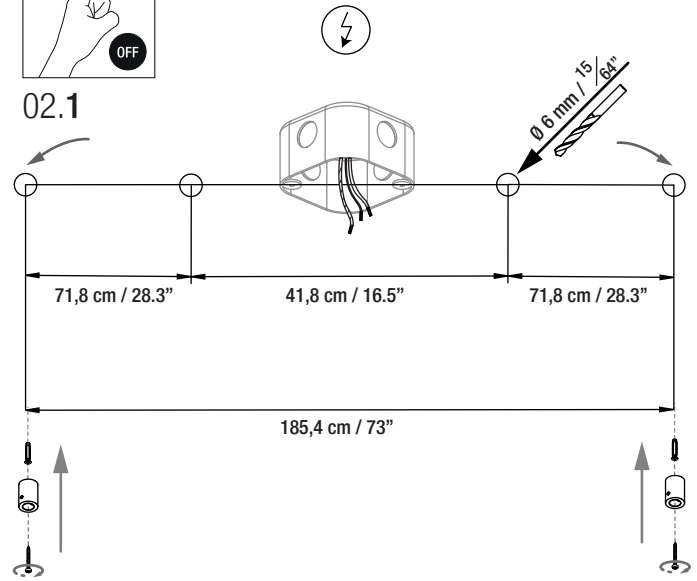
DIMMER 1-10V

Opcional Violeta / Purple Dim +
Optional Gris / Grey Dim -
En option

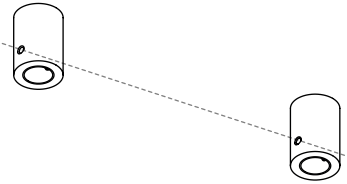
N: Blanco / White / Blanc
L: Negro / Black / Noir
⊕: Verde - Amarillo / Green -
Yellow / Vert - Jaune

**02**

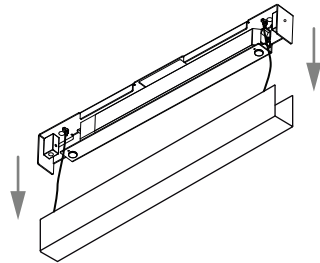
02.1



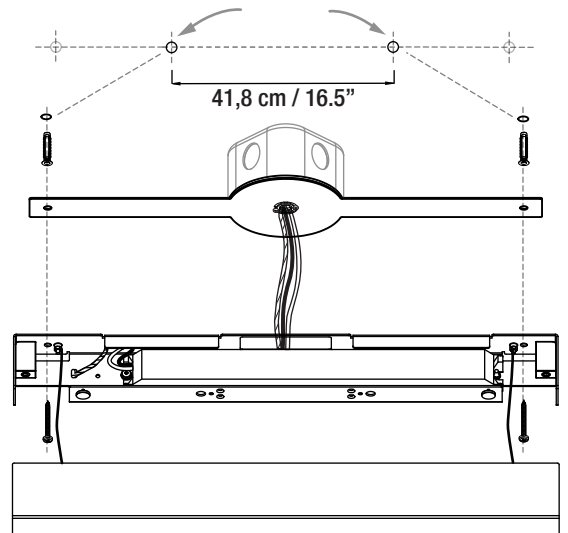
02.2

**04**

04.1



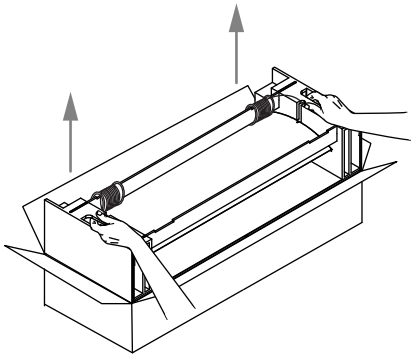
04.2



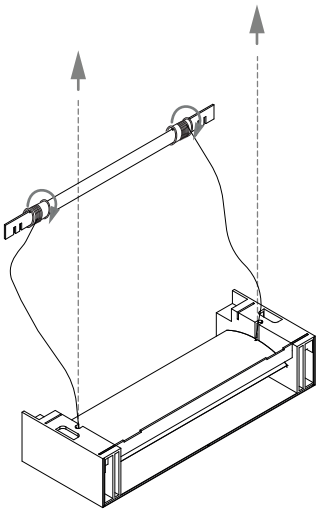
05

No extraer la luminaria del packaging.
Do not remove the luminaire from the packaging.
Ne retirez pas le luminaire de son emballage.

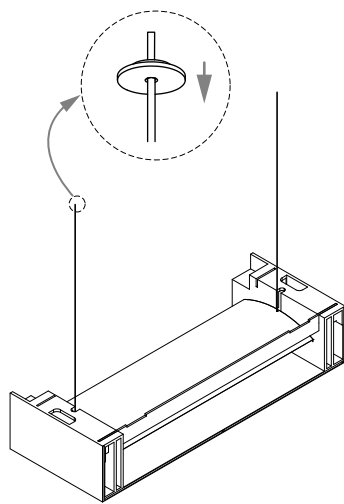
05.1



05.2



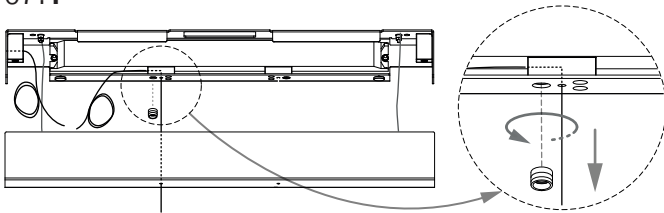
05.3

**07**

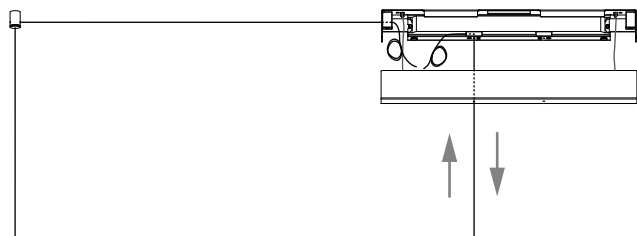
Si la lámpara no está alineada.
If the lamp is not aligned.
Si la lampe n'est pas alignée.



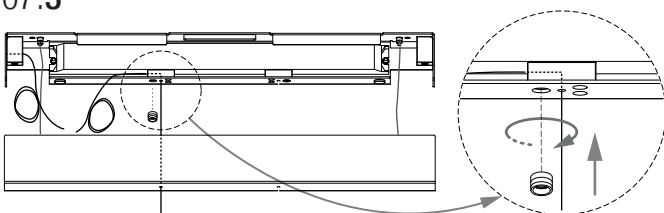
07.1



07.2

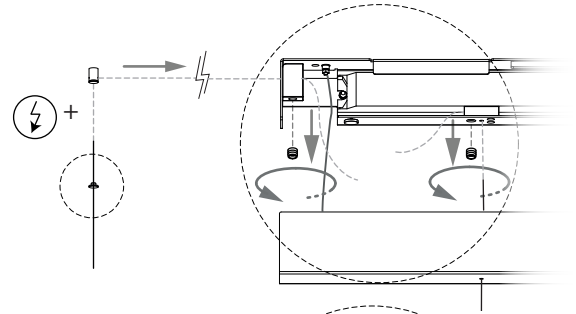


07.3

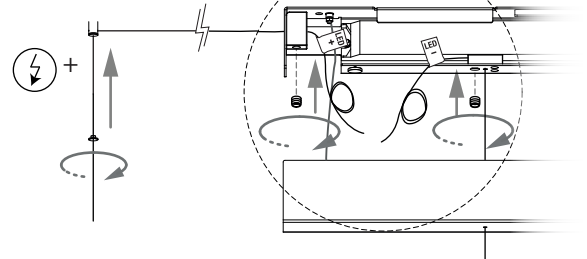
**06**

IMPORTANT / IMPORTANT / IMPORTANT
Dejar cable suficiente para la conexión.
Leave enough cable for the connection.
Laissez assez de câble pour la connexion.

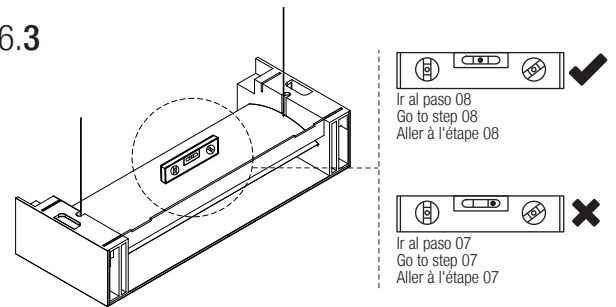
06.1



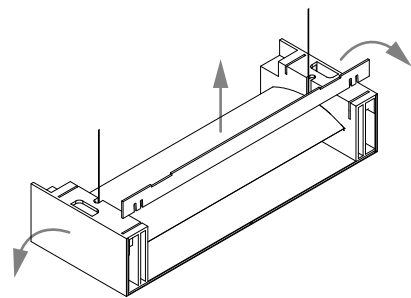
06.2



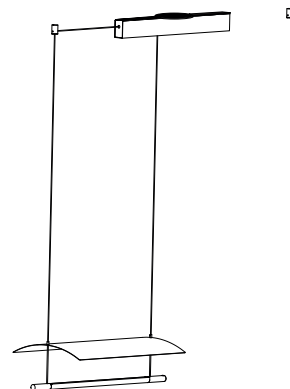
06.3

**08**

08.1



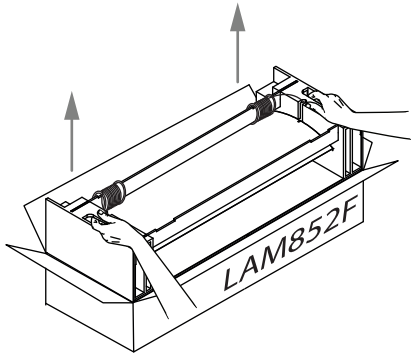
08.2



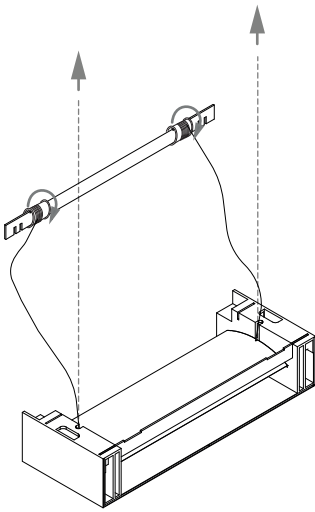
09

No extraer la luminaria del packaging.
Do not remove the luminaire from the packaging.
Ne retirez pas le luminaire de son emballage.

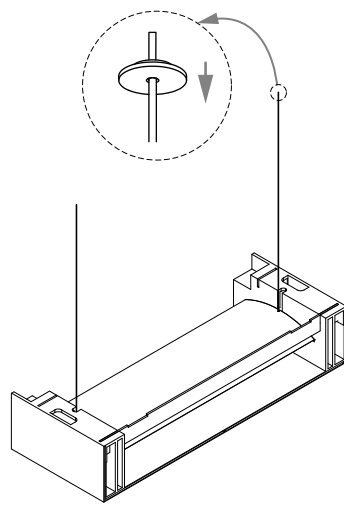
09.1



09.2

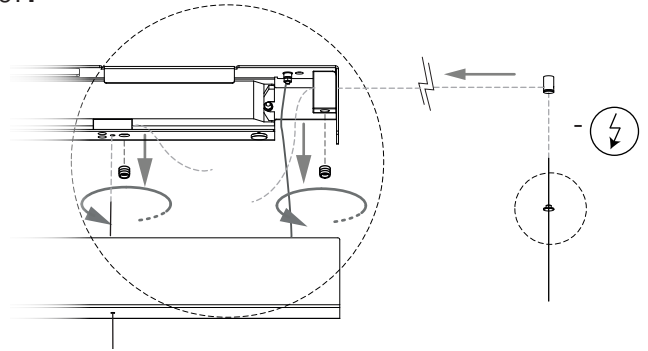


09.3

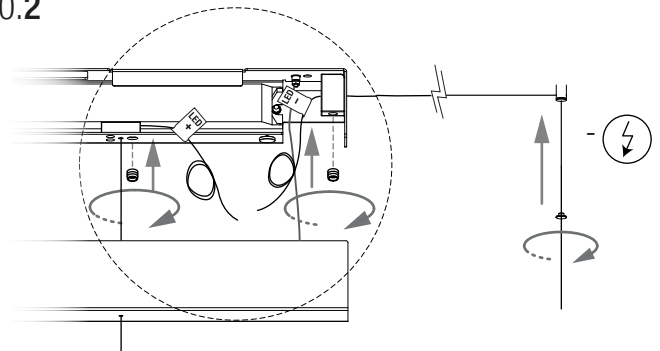
**10**

IMPORTANTE / IMPORTANT / IMPORTANT
Dejar cable suficiente para la conexión.
Leave enough cable for the connection.
Laissez assez de câble pour la connexion.

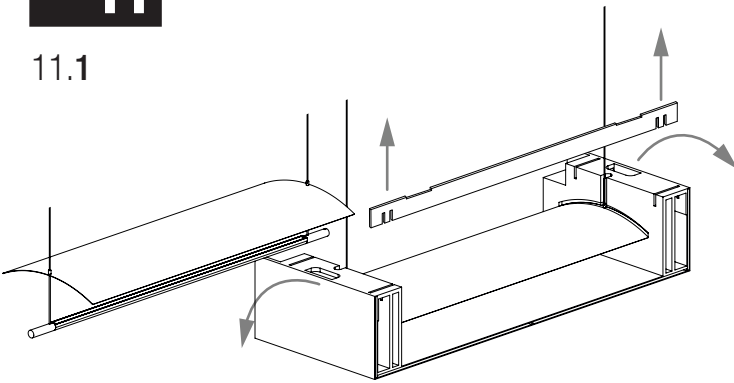
10.1



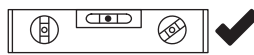
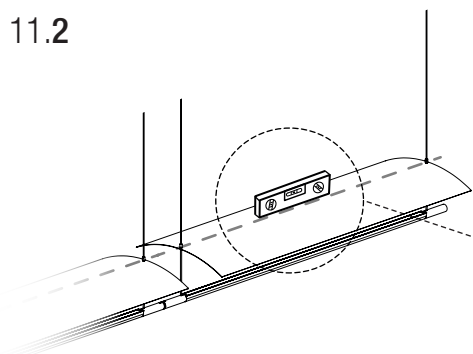
10.2

**11**

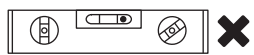
11.1



11.2



Ir al paso 13
Go to step 13
Aller à l'étape 13

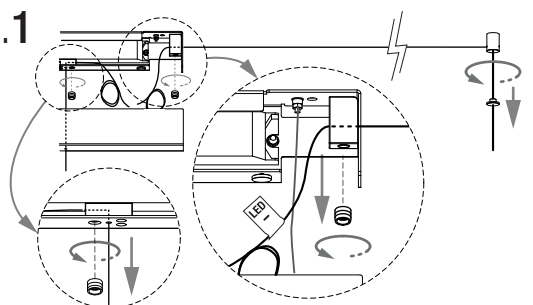


Ir al paso 12
Go to step 12
Aller à l'étape 12

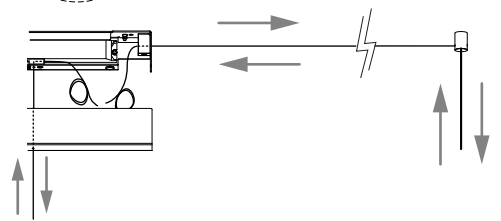
12

Si la lámpara no está alineada.
If the lamp is not aligned.
Si la lampe n'est pas alignée.

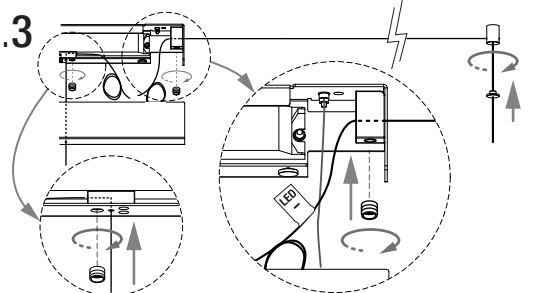
12.1



12.2

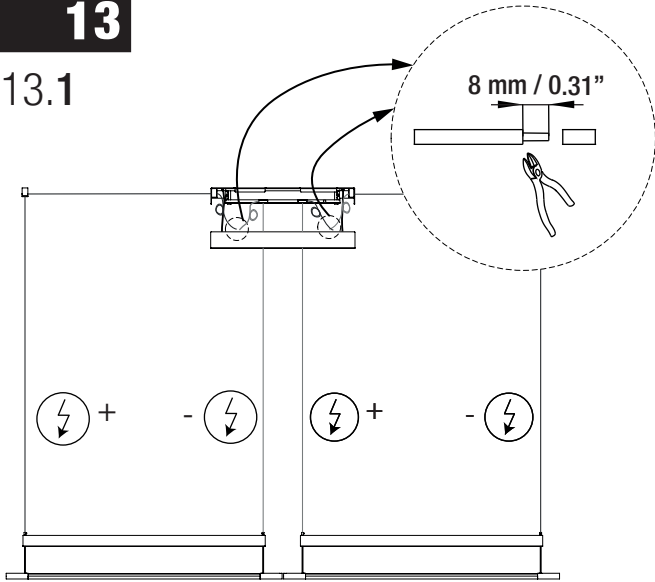


12.3



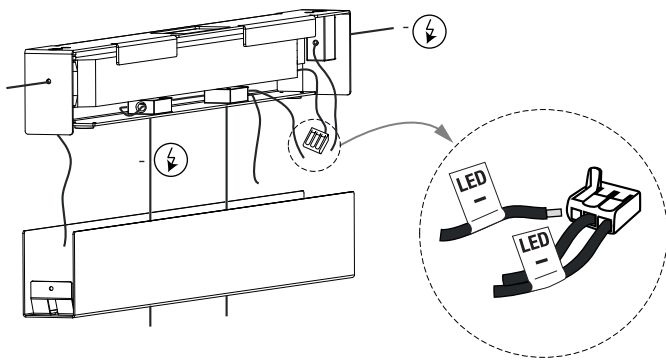
13

13.1



13.2

POWER OUT
 LED + Vout +
 LED - Vout -

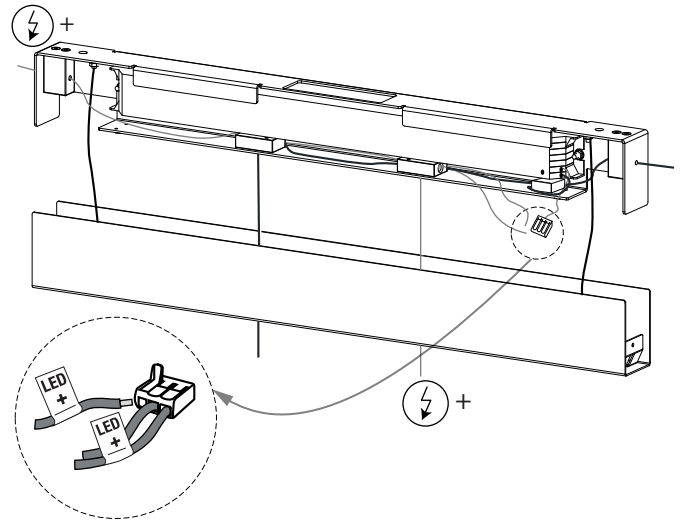


14

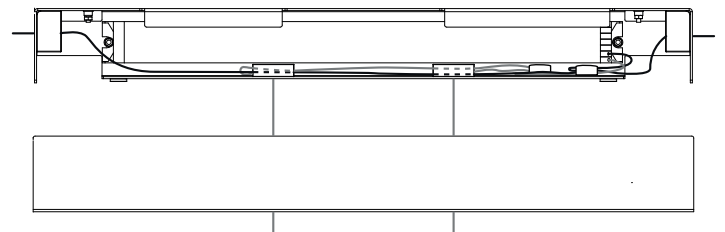
POWER OUT

LED + Vout +
 LED - Vout -

14.1

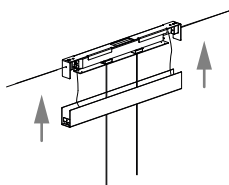


14.2

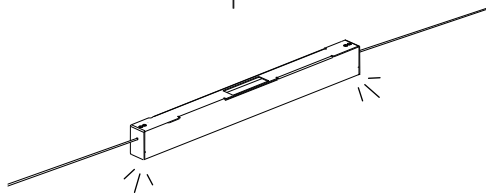


15

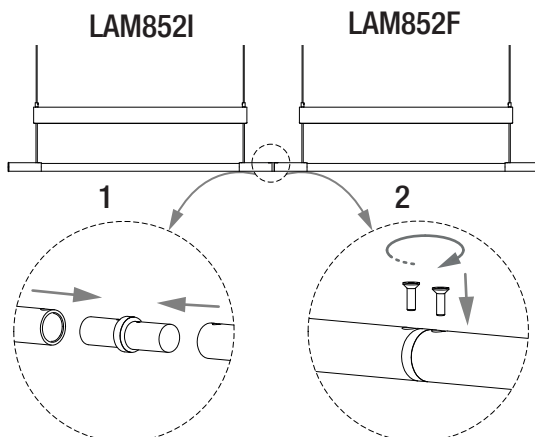
15.1



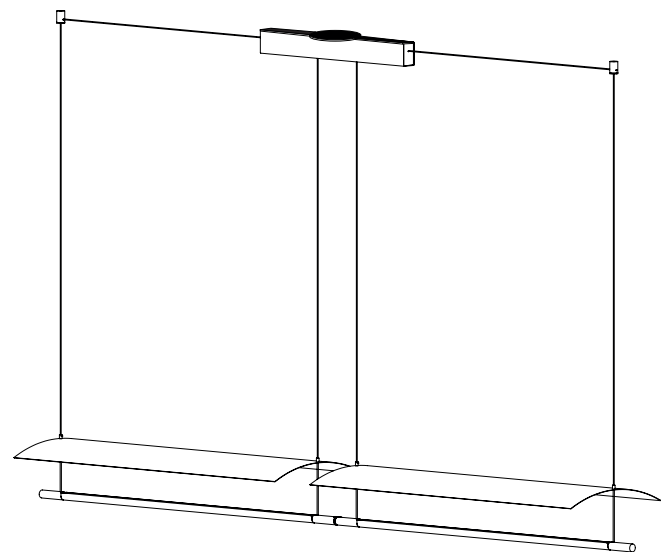
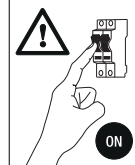
15.2



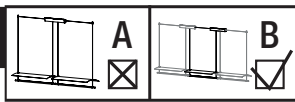
15.3



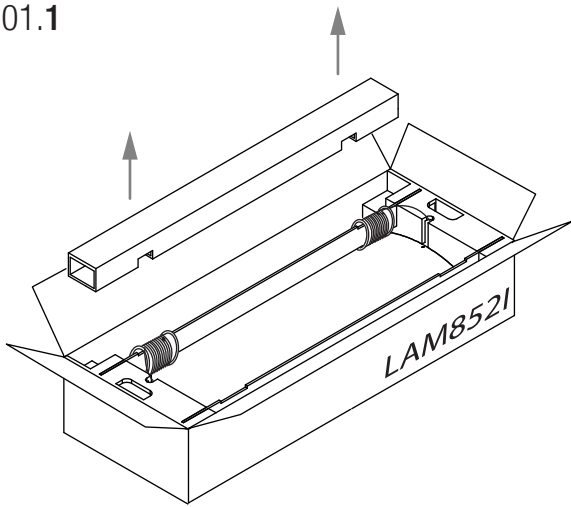
16



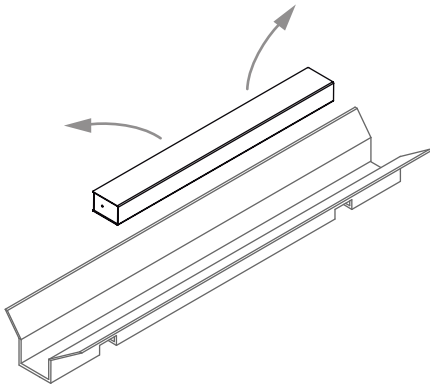
01



01.1



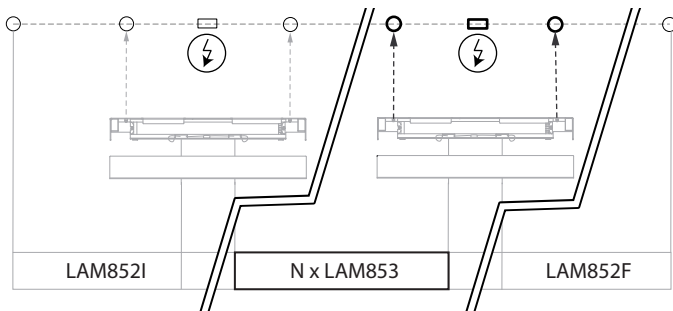
01.2



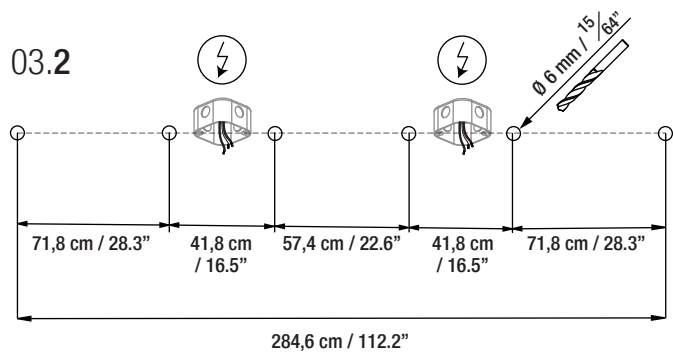
03

Dependiendo de la composición del sistema, variar perforaciones según el número de módulos LAM853.
 Depending on the composition of the system, modify the perforations according to the number of LAM853 modules.
 Selon la composition du système, les perforations varient en fonction du nombre de modules LAM853.

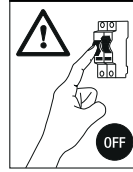
03.1



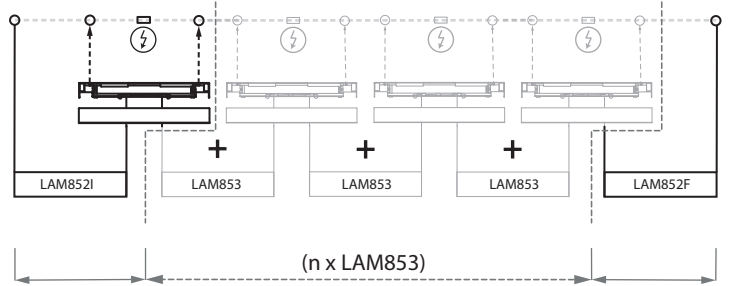
03.2



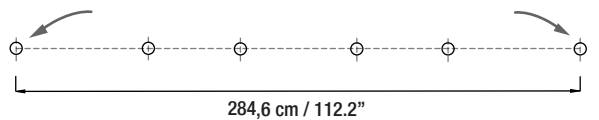
02



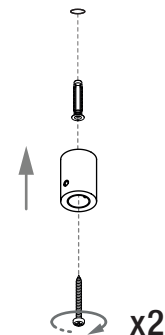
Composición Sistema B: LAM852I + (N x LAM853) + LAM852F
 System Composition B: LAM852I + (N x LAM853) + LAM852F
 Composition du système B: LAM852I + (N x LAM853) + LAM852F



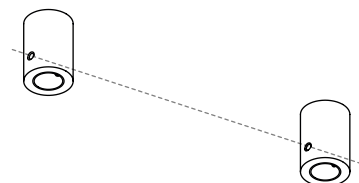
04

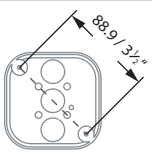


04.1



04.2

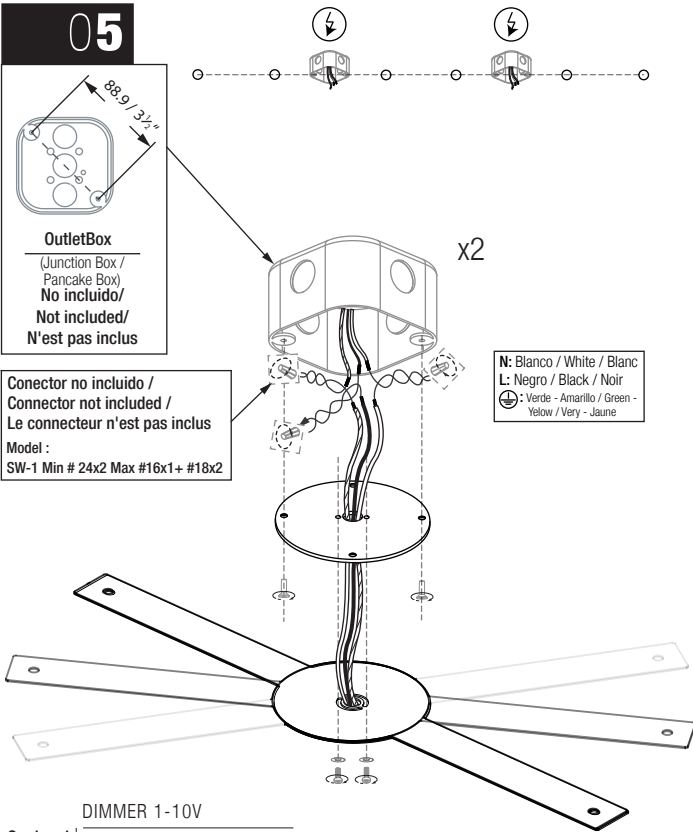


05

OutletBox
(Junction Box / Pancake Box)
No incluido / Not included / N'est pas inclus

Conector no incluido / Connector not included / Le connecteur n'est pas inclus
Model : SW-1 Min # 24x2 Max #16x1+ #18x2

N: Blanco / White / Blanc
L: Negro / Black / Noir
⊕: Verde - Amarillo / Green - Yellow / Vert - Jaune



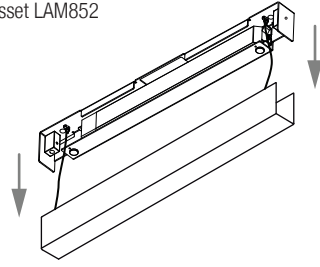
DIMMER 1-10V

Opcional / Optional / En option
Violeta / Purple Dim +
Gris / Grey Dim -

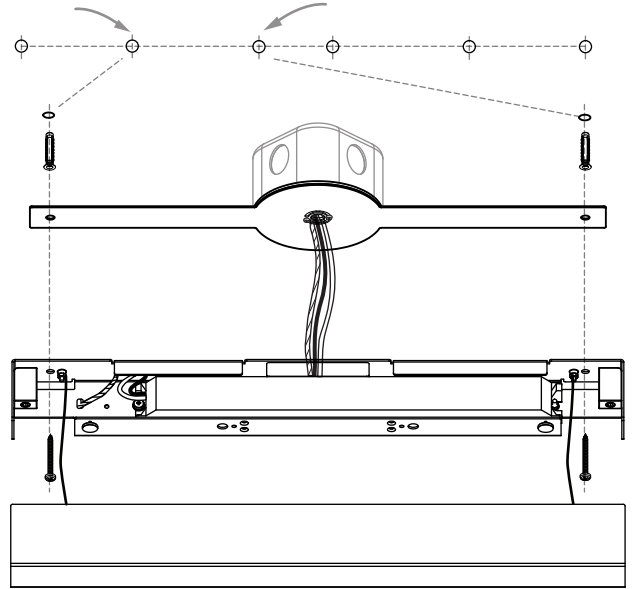
06

Florón LAM852
Canopy LAM852
Rosset LAM852

06.1

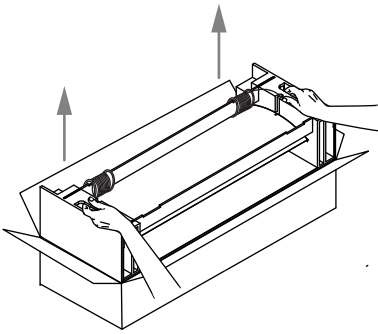


06.2

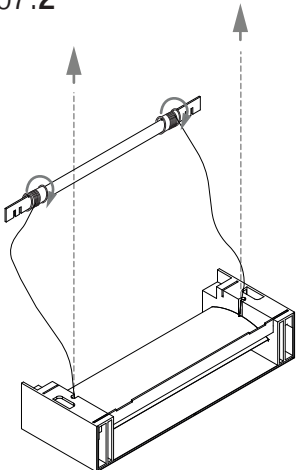
**07**

No extraer la luminaria del packaging.
Do not remove the luminaire from the packaging.
Ne retirez pas le luminaire de son emballage.

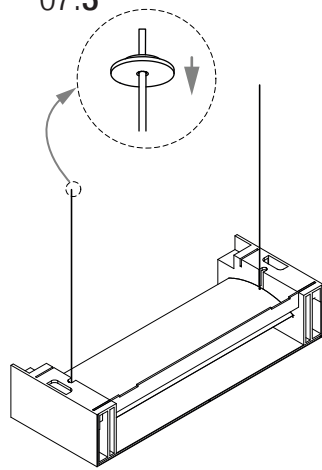
07.1



07.2

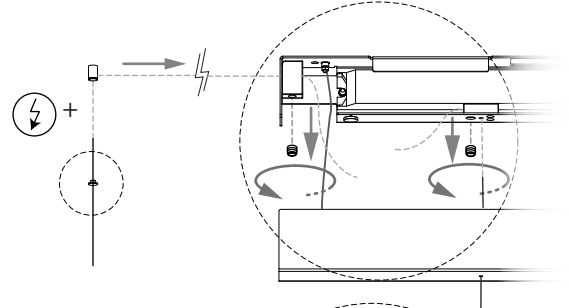


07.3

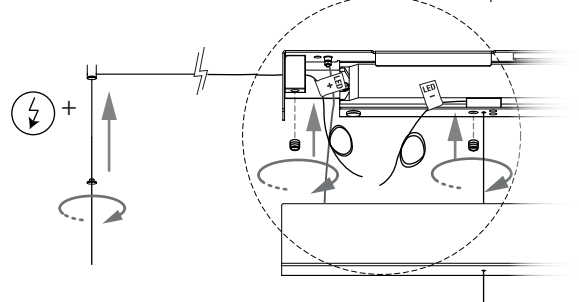
**08**

IMPORTANTE / IMPORTANT / IMPORTANT
Dejar cable suficiente para la conexión.
Leave enough cable for the connection.
Laissez assez de câble pour la connexion.

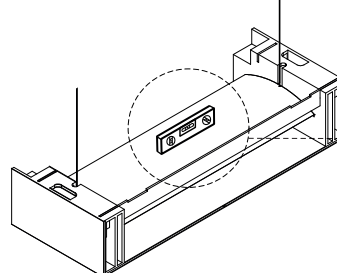
08.1



08.2



08.3



Ir al paso 10
Go to step 10
Aller à l'étape 10



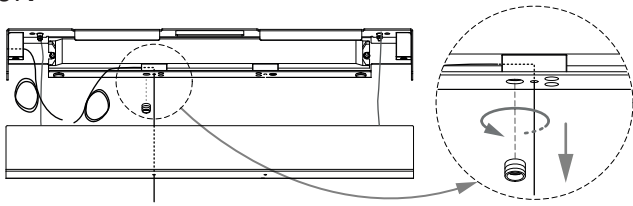
Ir al paso 09
Go to step 09
Aller à l'étape 09

09

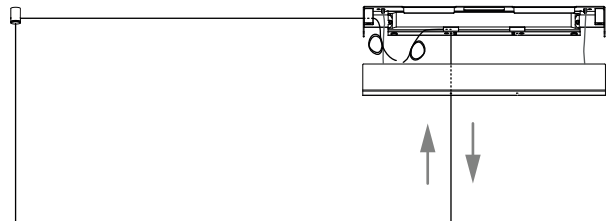
Si la lámpara no está alineada.
If the lamp is not aligned.
Si la lampe n'est pas alignée.



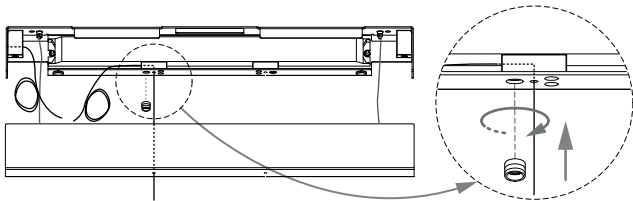
09.1



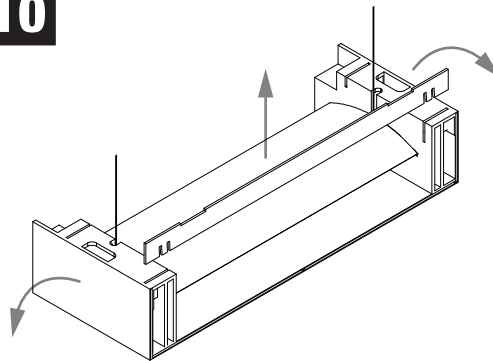
09.2



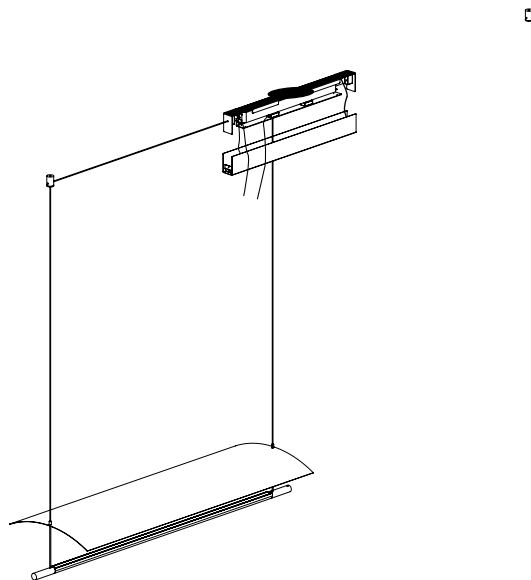
09.3

**10**

10.1

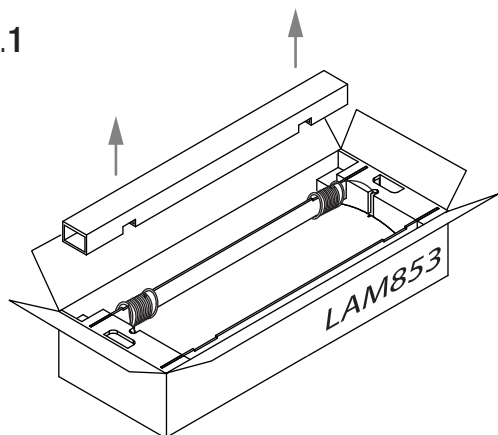


10.2

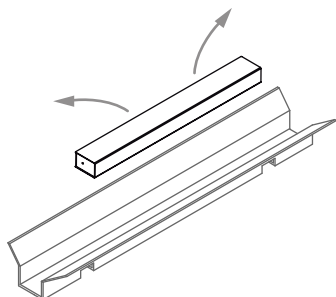
**11****IMPORTANTE / IMPORTANT / IMPORTANT**

Por cada módulo intermedio (LAM853) repetir pasos 11 hasta 17
For each intermediate module (LAM853) repeat steps 11 to 17
Pour chaque module intermédiaire (LAM853) répéter les étapes 11 à 17

11.1

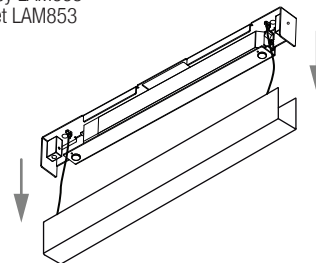


11.2

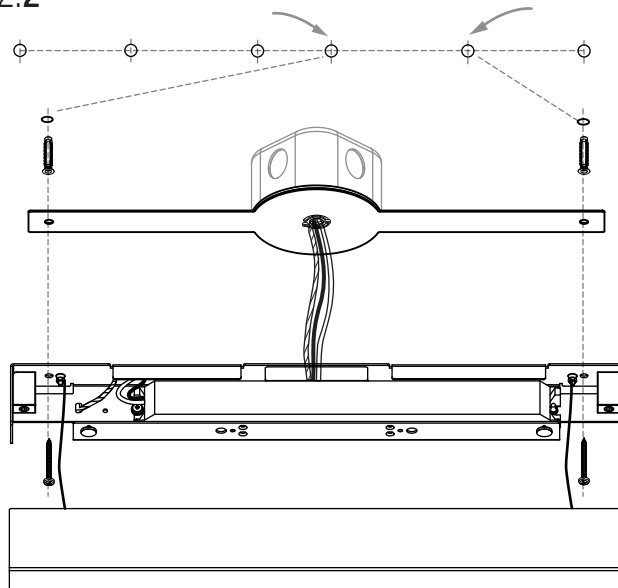
**12**

Florón LAM853
Canopy LAM853
Rosset LAM853

12.1



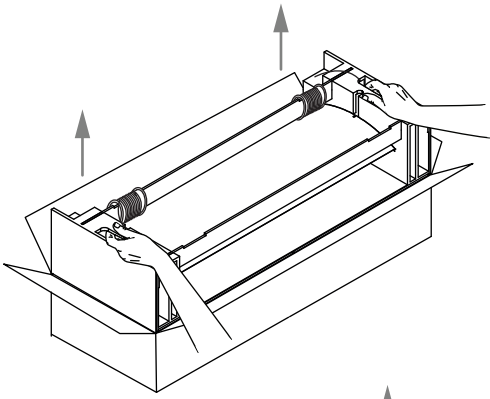
12.2



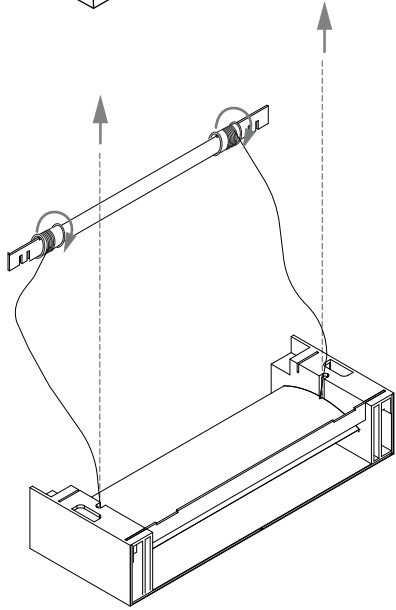
13

No extraer la luminaria del packaging.
Do not remove the luminaire from the packaging.
Ne retirez pas le luminaire de son emballage.

13.1

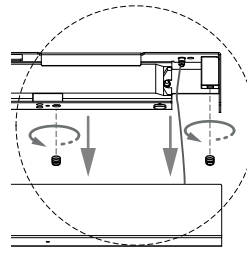


13.2

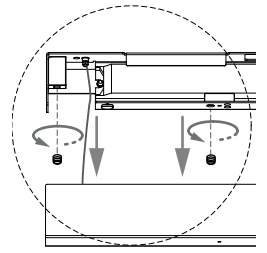
**14**

14.1

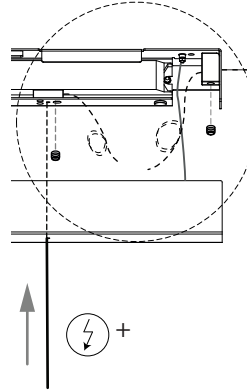
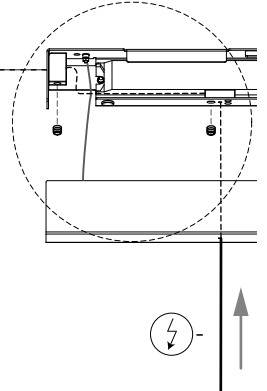
LAM852I



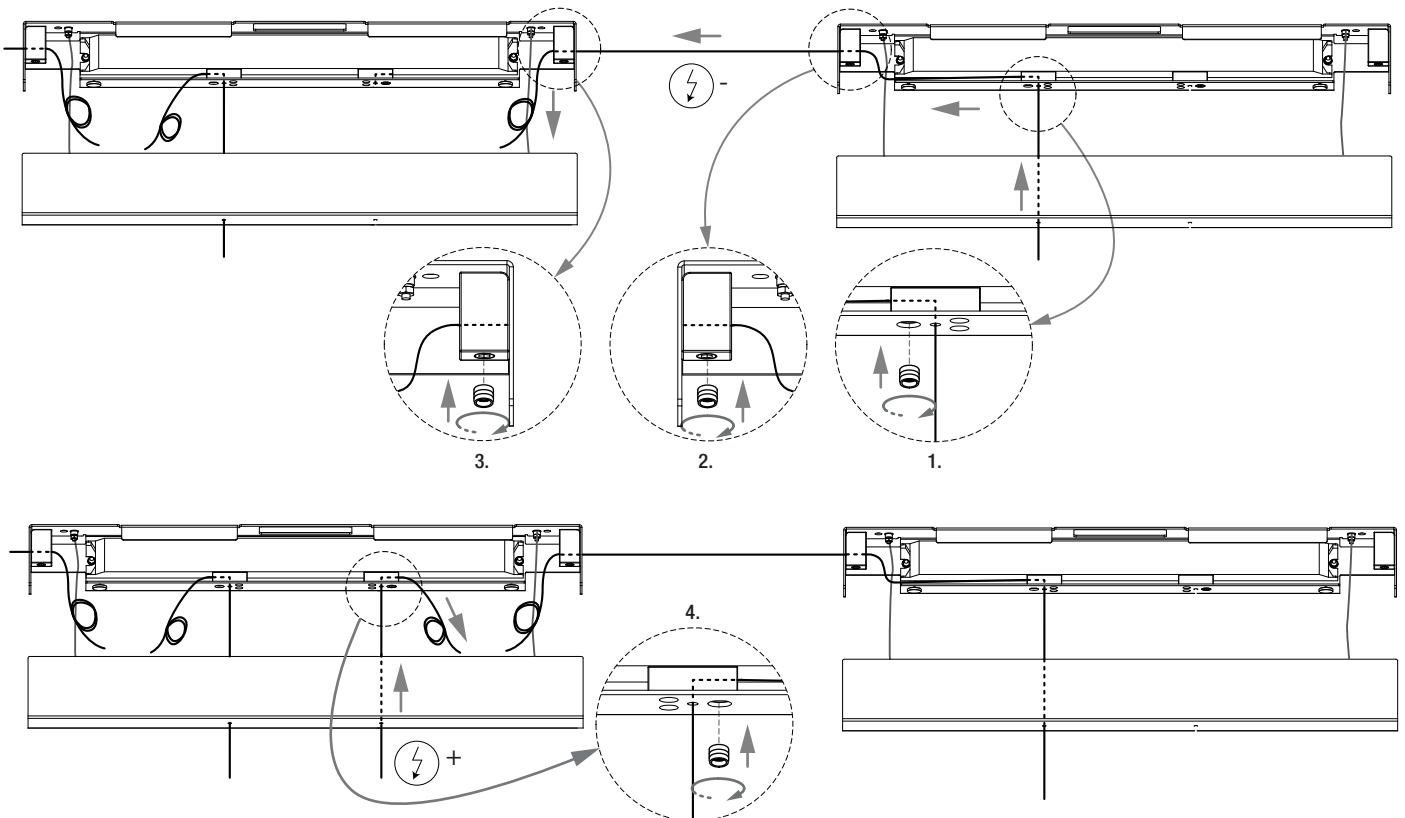
LAM 853



14.2

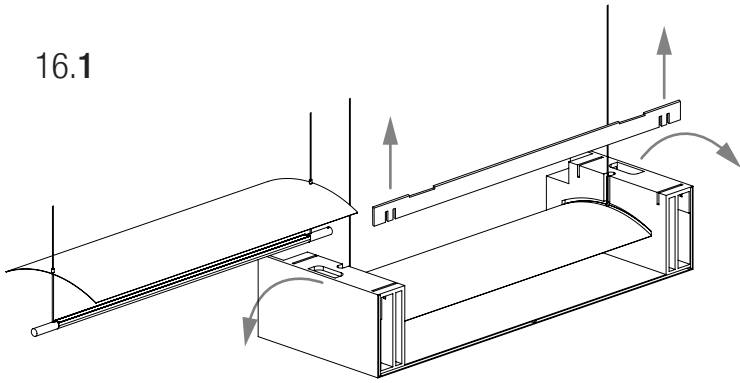
//
//
//**15**

IMPORTANTE / IMPORTANT / IMPORTANT
Dejar cable suficiente para la conexión.
Leave enough cable for the connection.
Laissez assez de câble pour la connexion.

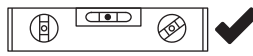
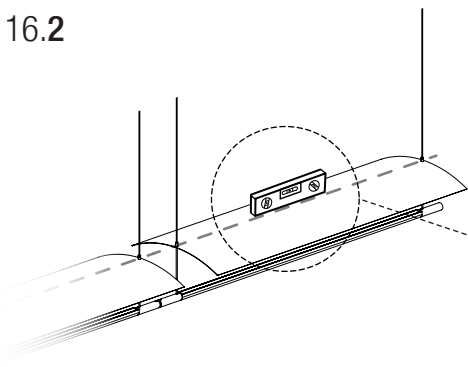


16

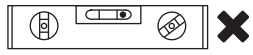
16.1



16.2



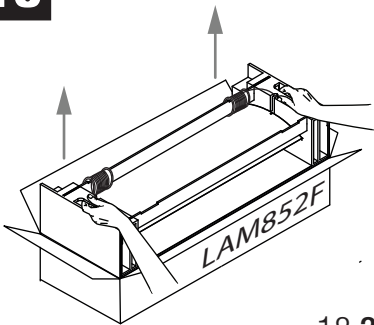
Ir al paso 18
Go to step 18
Aller à l'étape 18



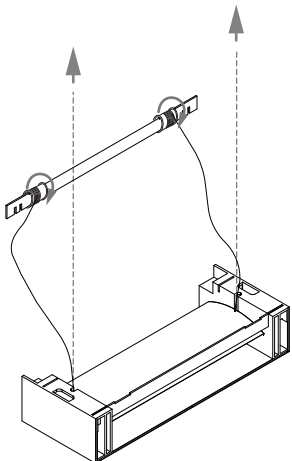
Ir al paso 17
Go to step 17
Aller à l'étape 17

18

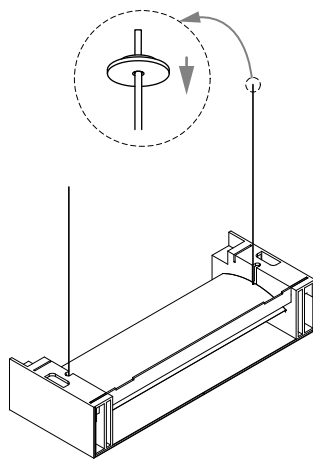
18.1



18.2



18.3



17

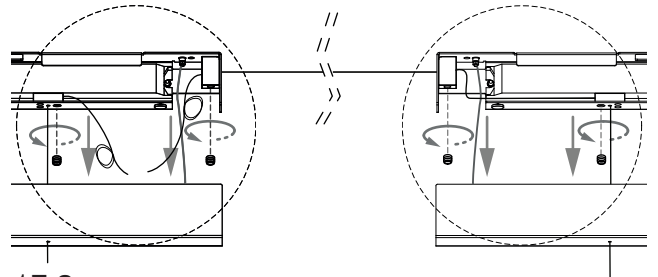
IMPORTANT / IMPORTANT / IMPORTANT

Dejar cable suficiente para la conexión.
Leave enough cable for the connection.
Laissez assez de câble pour la connexion.

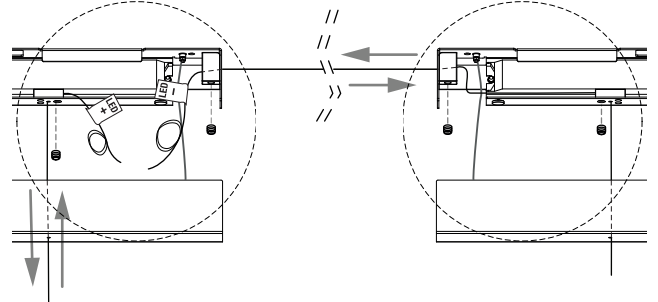
17.1

LAM852I

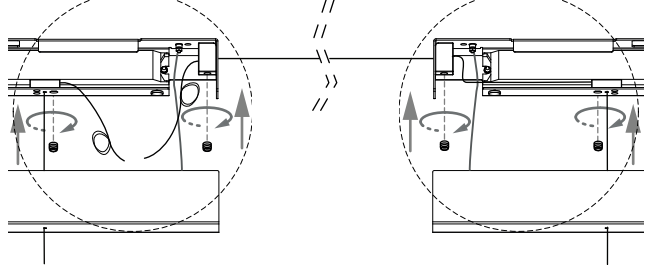
LAM853



17.2



17.1

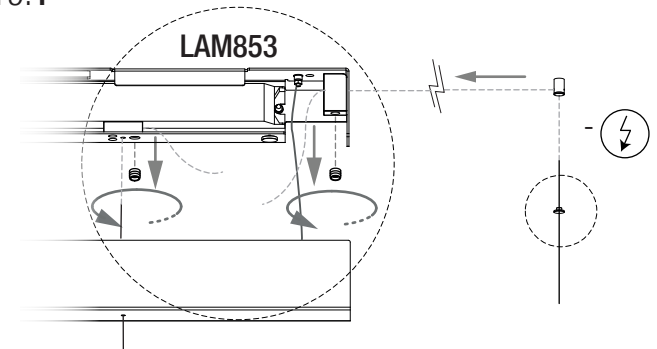


19

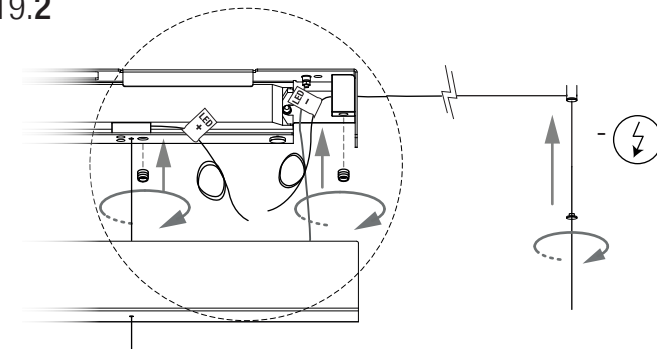
IMPORTANT / IMPORTANT / IMPORTANT

Dejar cable suficiente para la conexión.
Leave enough cable for the connection.
Laissez assez de câble pour la connexion.

19.1

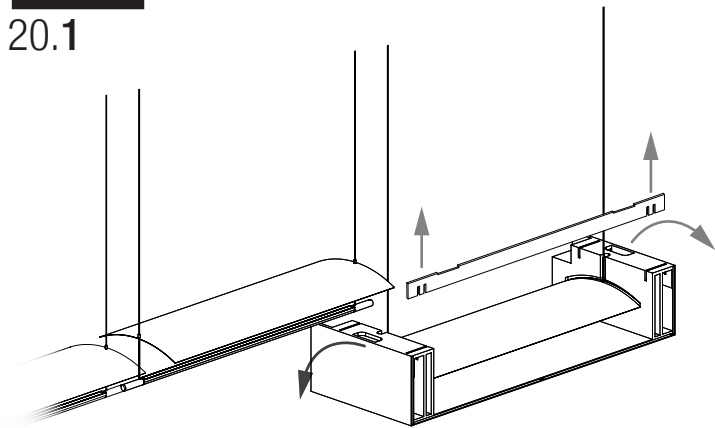


19.2

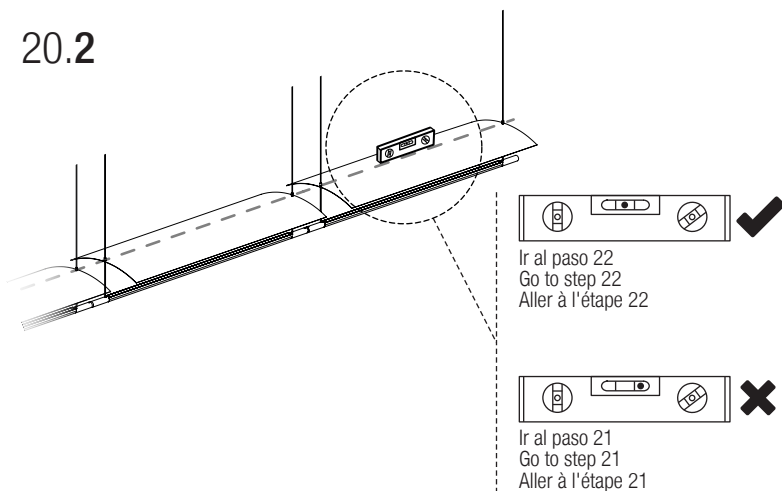


20

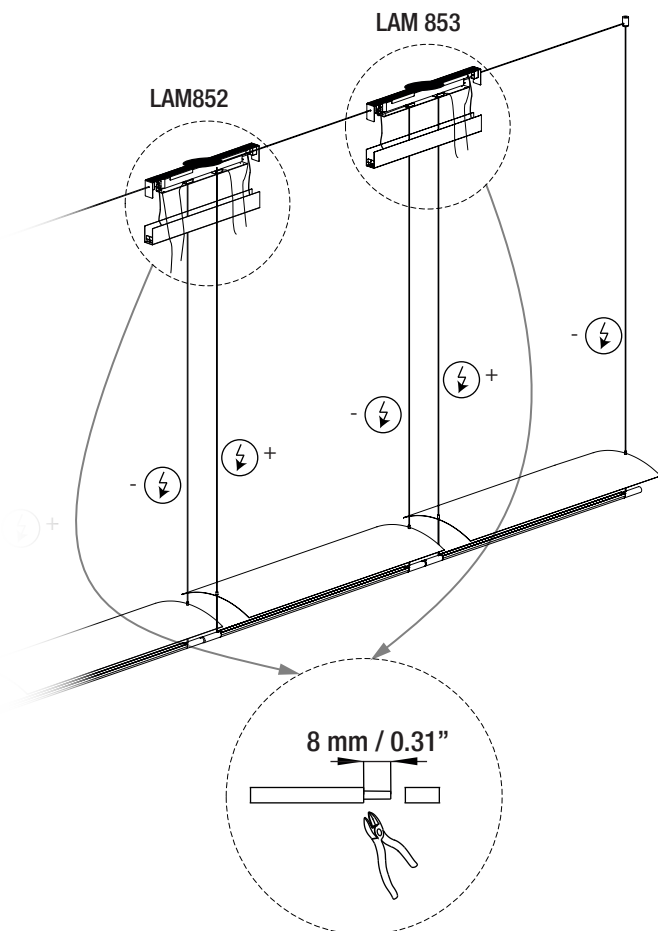
20.1



20.2



22

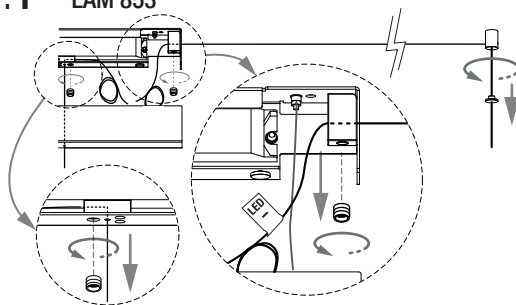


21

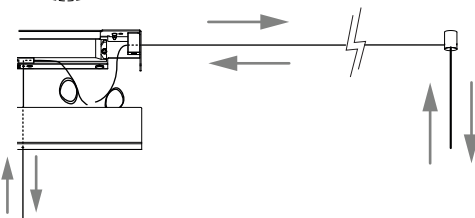
Si la lámpara no está alineada.
If the lamp is not aligned.
Si la lampe n'est pas alignée.



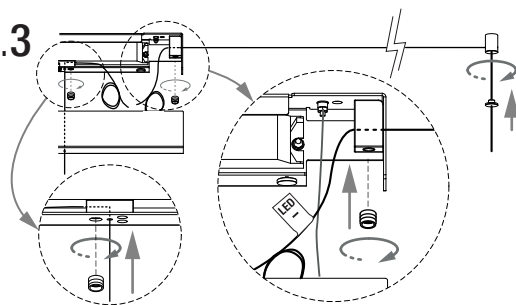
21.1 LAM 853



21.2



21.3



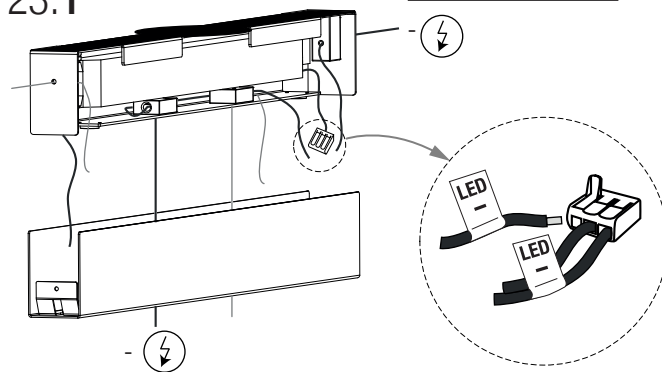
23

Florón 1. LAM852
Canopy 1. LAM852
Rosset 1. LAM852

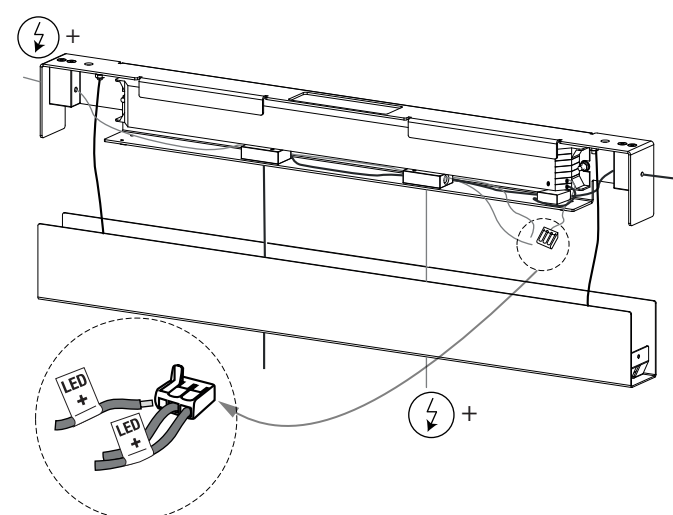
POWER OUT

| | |
|-------|--------|
| LED + | Vout + |
| LED - | Vout - |

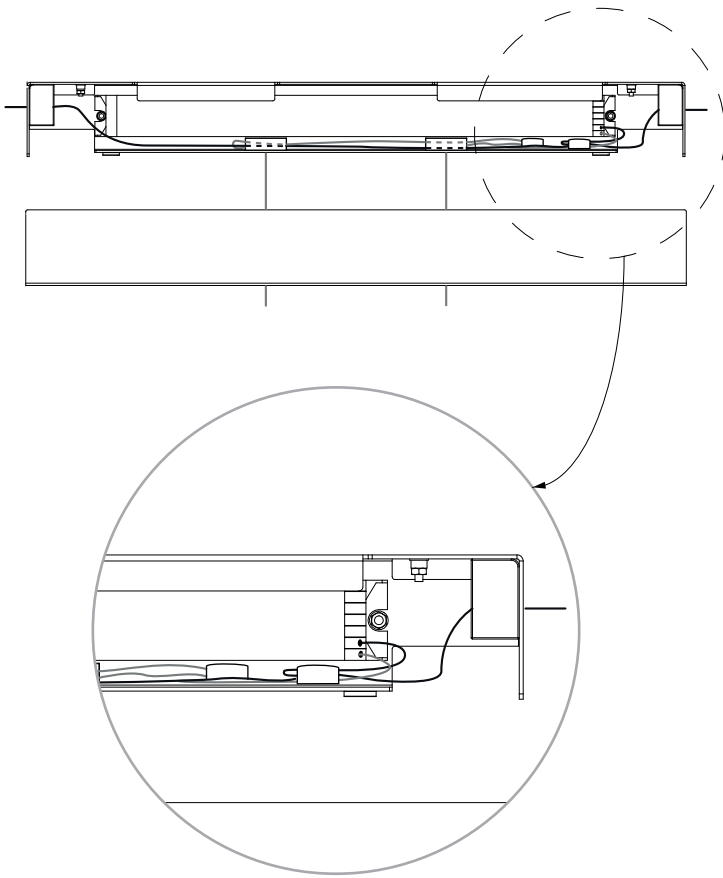
23.1



23.2



24



25

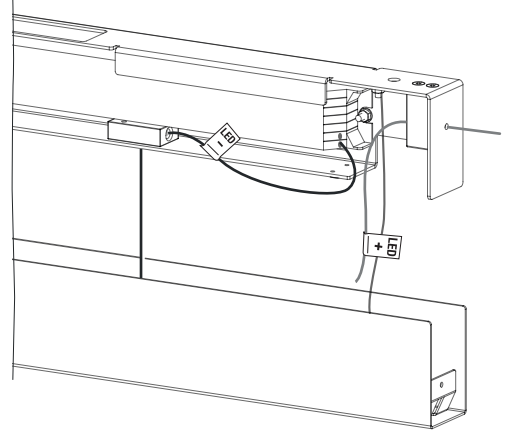
Florón 2. LAM853
Canopy 2. LAM853
Rosset 2. LAM853

POWER OUT

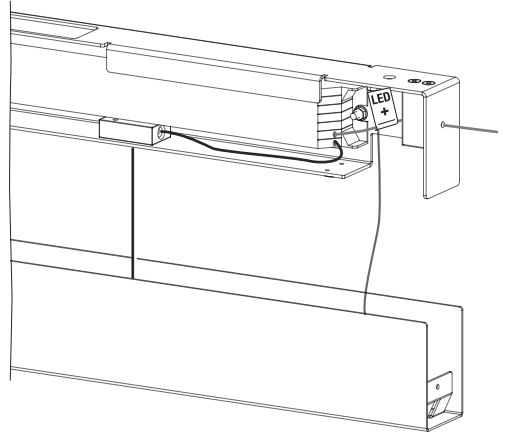
LED +
LED -

Vout +

25.1

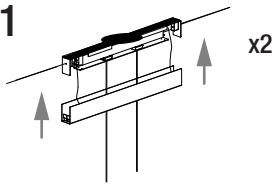


25.2

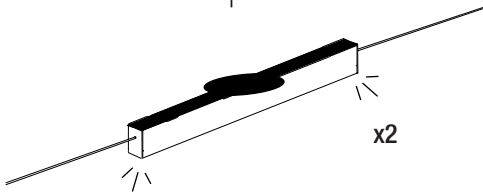


26

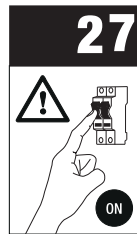
26.1



26.2



27



26.3

LAM853

LAM852F

