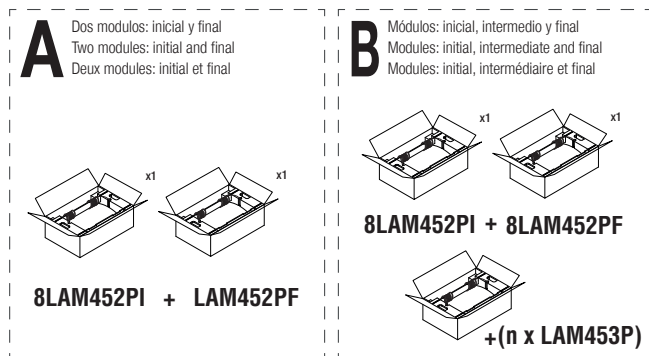
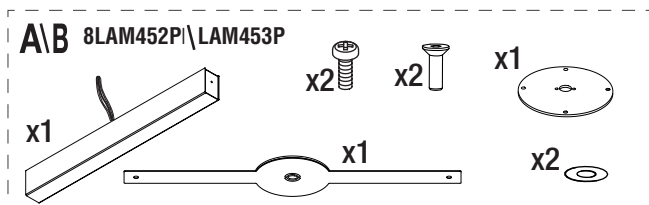


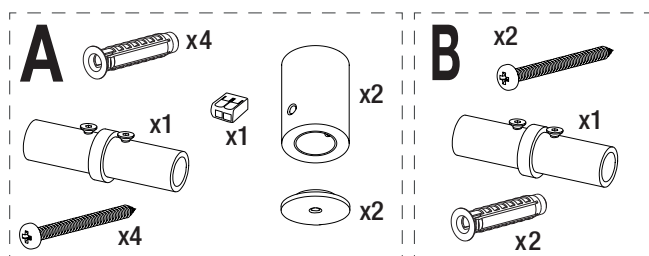
## Part 1



## Part 2



## Part 3



### CARACTERÍSTICAS TÉCNICAS/ TECHNICAL CHARACTERISTICS/ CARACTÉRISTIQUES TECHNIQUES

**Peso/ Weight/ Poids** (Sin embalaje/ Unpacked/ Sans emballage) **(A)** 2,6kg / 5.7lb **(B)** 4,9kg / 10.8lb

**La longitud del cable eléctrico/ The electric wire length/ Longueur du fil électrique:** 0,3 m / 14.6" - 5 m / 196.8"

**Fuente de luz integrada (regulable)/ Built-in Light Source (dimnable)/ Source de lumière intégrée (dimnable):**

Módulos de 72 LED / Boards of 72 LED / Module 72 LED	<b>(A)</b> 2 UD	<b>(B)</b> 3 UD
Potencia sistema / Power System / Puissance maximale	<b>(A)</b> 31 W	<b>(B)</b> 49 W
Intensidad de funcionamiento / Operating current / Courant d'usage	750mA	
Temp. color / Temp. colour / Temp. couleur	2.700 K	
IRC / CRI / IRC	90	
Flujo luminoso / Luminous flux / Flux lumineux	<b>(A)</b> 736 lm	<b>(B)</b> 1104 lm
Vida útil / Average lifetime / Durée de vie	40.000 h	

Apta para sistemas de regulación 1-10V (no incluye regulador externo) / Suitable for dimming systems 1-10V (external dimmer switch not included) / Adaptable aux variateurs d'intensité 1-10V (dimmer externe non fourni).

**Tensión de entrada/ Input voltage/ Voltage d'alimentation:**

USA/CANADA 100-240/277Vac. / N.A Only 50/60Hz

Esta lámpara ha sido testada con la certificación UL a una tensión de entrada (VAC) de 120V y 277V. / These lamps have been tested with UL certification with an Input voltage (VAC) of 120 V and 277 V. / Cette lampe a passé les tests de Certification UL sous une tension d'alimentation (AC) de 120 et 277 V.

**Normativa/ Regulations/ Règles**

 **us Dry location only** UL-1598; UL-8750; E-336377

### MANTENIMIENTO

Limpiar con un paño suave. No utilizar productos amoniacales, disolventes, abrasivos.

De acuerdo con la legislación vigente, la garantía de este producto es de tres años a partir de la fecha de suministro. La información técnica facilitada por Santa & Cole en cuanto a dimensiones, materiales y características, puede ser modificada sin previo aviso. Asimismo es necesario conservar las instrucciones de montaje para su futuro mantenimiento.

### MAINTENANCE

Clean with a smooth cloth. Do not use ammonia products, solvents, abrasives. Pursuant to the legislation in force, this product is guaranteed for three years starting from the date of purchase. The technical information supplied by Santa & Cole in relation to dimensions, materials and characteristics may be modified without prior notice. It is also necessary to keep the assembly instructions for future maintenance.

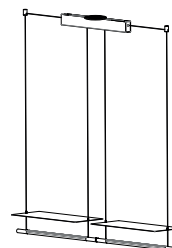
### ENTRETIEN

Nettoyer avec un chiffon doux. Ne pas utiliser d'ammoniaque, de solvants, d'abrasifs. Selon la législation actuelle, la garantie de ce produit est de trois ans à compter de la date de livraison. Les informations techniques fournies par Santa & Cole sur les dimensions, les matériaux et les caractéristiques peuvent être modifiées sans préavis. Il est également nécessaire de conserver les instructions de montage pour l'entretien futur.

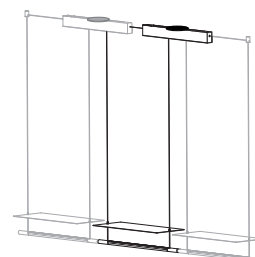
# LÁMINA DORADA SISTEMA 45 ANTONI AROLA

Lámpara de suspensión  
Hanging lamp  
Lampe à suspension

**A**  
8LAM452PI  
8LAM452PF



**B**  
8LAM452PI  
LAM453P  
8LAM452PF



santacole.com

### INSTRUCCIONES DE SEGURIDAD

Lámpara apta sólo para uso interior. La lámpara pesa **(A)** 2,6kg / 5.7lb **(B)** 4,9kg / 10.8lb; asegure la resistencia del anclaje al techo.

No coloque la lámpara en superficies húmedas ni que presenten conductividad eléctrica. Esta lámpara es apta para conectar a la caja de salida Outlet Box. (Junction Box / Pancake Box)

Las conexiones eléctricas deben realizarse por personal especializado.

Utilice siempre esta fuente de luz.

No incorpore elementos adicionales a los suministrados con la lámpara.

Una vez montada y conectada a la red eléctrica, no la cubra.

Si el cable o cordón eléctrico está dañado, debe sustituirse exclusivamente por el fabricante, su servicio técnico o una persona de cualificación equivalente con objeto de evitar cualquier riesgo.

El fabricante no se hace responsable del uso indebido del producto.

### SAFETY INSTRUCTIONS

Lamp suitable only for indoor use. The lamp weighs **(A)** 2,6kg / 5.7lb **(B)** 4,9kg / 10.8lb; test the strength of the anchor point to the ceiling.

Do not place the light source on damp surfaces or those with electric conductivity.

This lamp must be mounted an Outlet Box. (Junction Box / Pancake Box)

The electric connections must be carried out by specialized personnel.

Always use this light source.

Do not incorporate additional elements to those supplied with the lamp.

Do not cover once assembled and connected to the mains.

If this electric wire or cord is damaged, it should be replaced exclusively by the manufacturer, its technical service or someone with an equivalent qualification in order to avoid any risk.

The manufacturer is not responsible for improper use of the product.

### CONSIGNES DE SECURITE

Lampe appropriée pour une utilisation en intérieur uniquement.

Le lampe pèse **(A)** 2,6kg / 5.7lb **(B)** 4,9kg / 10.8lb; tester la robustesse d'ancrage au plafond.

Ne placez pas la lampe sur des surfaces mouillées ou qui présentent une conductivité électrique.

Ce lampe doit être monté d'une boîte de sortie Outlet Box. (Junction Box / Pancake Box)

Les connexions électriques doivent être effectuées par du personnel qualifié.

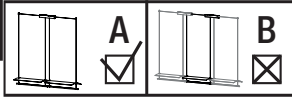
Utiliser toujours cette source lumineuse.

Ne pas ajouter des éléments supplémentaires à ceux fournis avec la lampe.

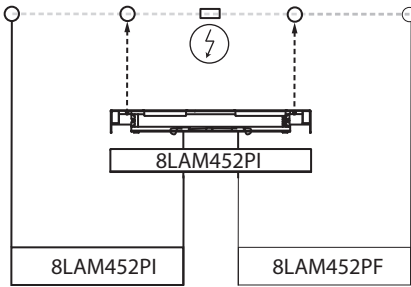
Une fois installée et branchée sur le secteur, ne pas couvrir.

Si le câble ou le cordon est endommagé, il doit être remplacé exclusivement par le fabricant, son agent technique ou toute autre personne qualifiée afin d'éviter tout risque.

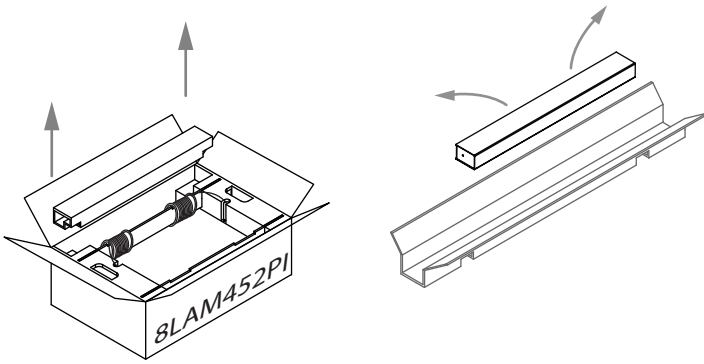
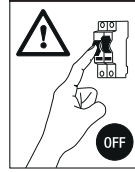
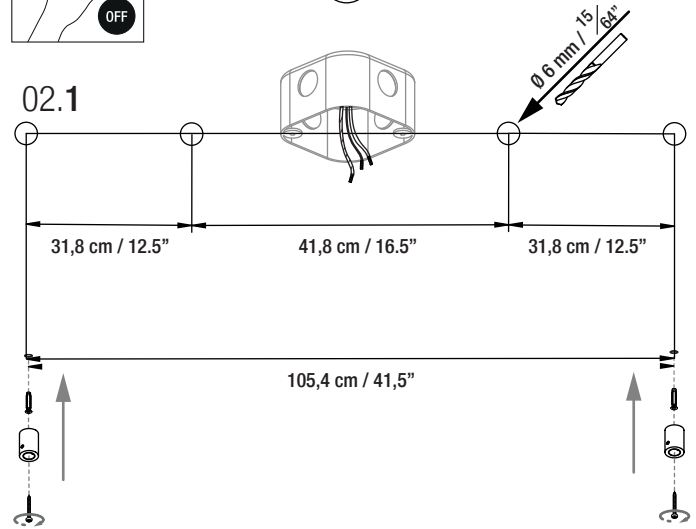
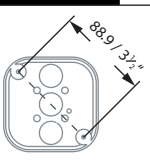
Le fabricant n'est pas responsable de la mauvaise utilisation du produit.

**01**

**01.1** Composición Sistema A: 8LAM452PI + 8LAM452PF  
 System Composition A: 8LAM452PI + 8LAM452PF  
 Composition du système A: 8LAM452PI + 8LAM452PF



**01.2** 8LAM452PI módulo inicial  
 8LAM452PI initial module  
 8LAM452PI module initial

**01.3****02****02.1****02.2****03**

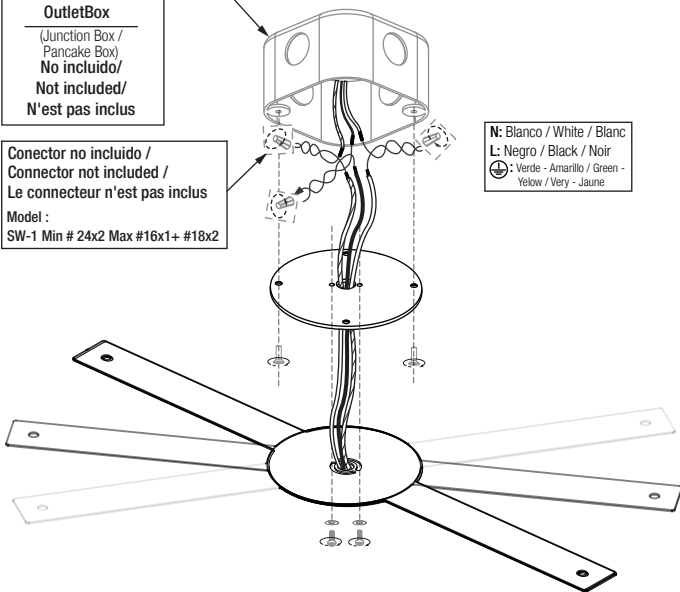
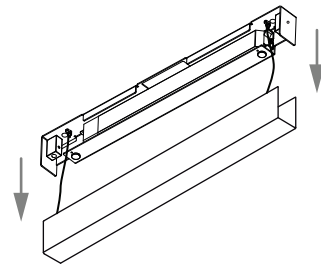
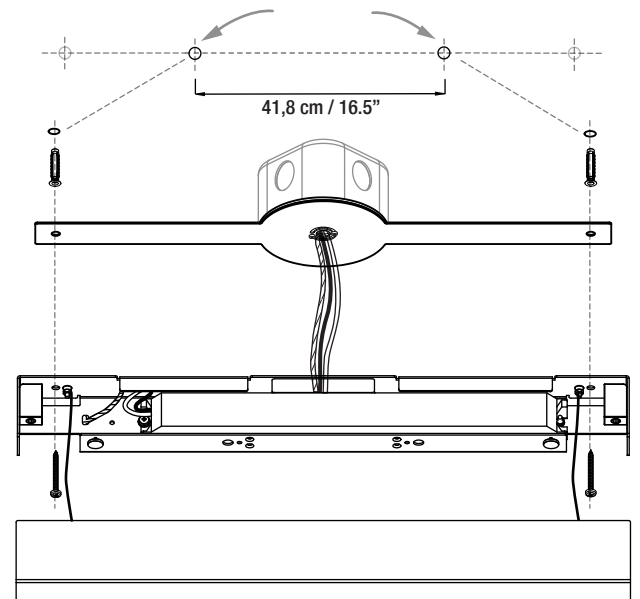
**OutletBox**  
 (Junction Box /  
 Pancake Box)  
**No incluido/  
 Not included/  
 N'est pas inclus**

**Conector no incluido /  
 Connector not included /  
 Le connecteur n'est pas inclus**  
 Model :  
 SW-1 Min # 24x2 Max #16x1+ #18x2

DIMMER 1-10V

**Opcional  
 Optional  
 En option**  
 Violeta / Purple Dim +  
 Gris / Grey Dim -

**N:** Blanco / White / Blanc  
**L:** Negro / Black / Noir  
 ⊕: Verde - Amarillo / Green -  
 Yellow / Very - Jaune

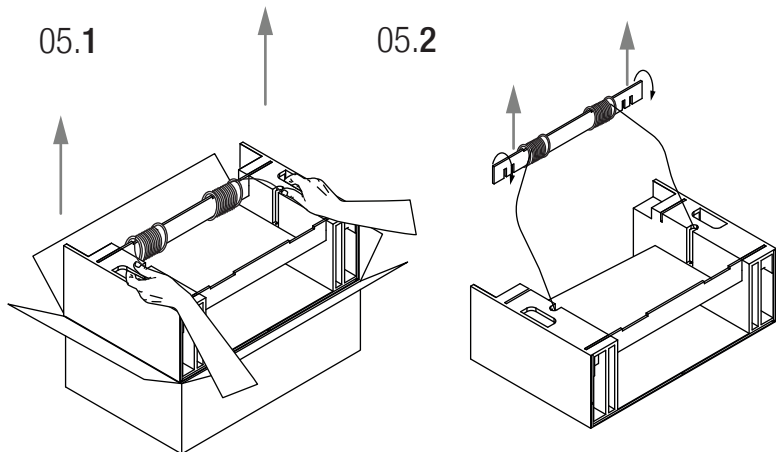
**04****04.1****04.2**

**05**

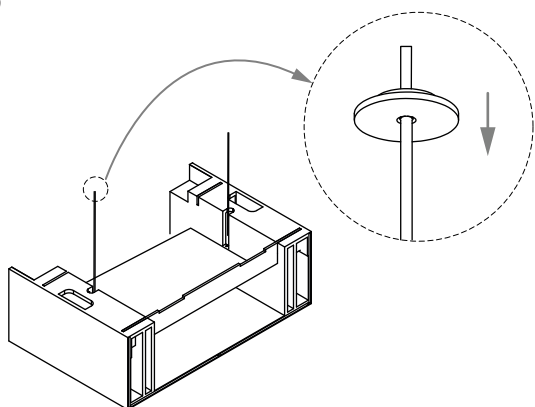
No extraer la luminaria del packaging.  
Do not remove the luminaire from the packaging.  
Ne retirez pas le luminaire de son emballage.

05.1

05.2

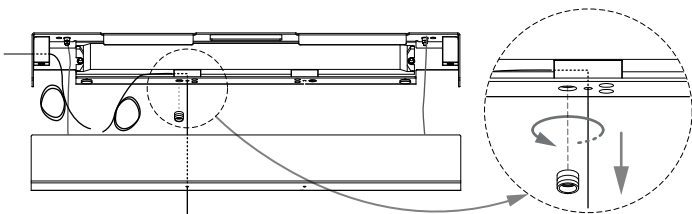


05.3

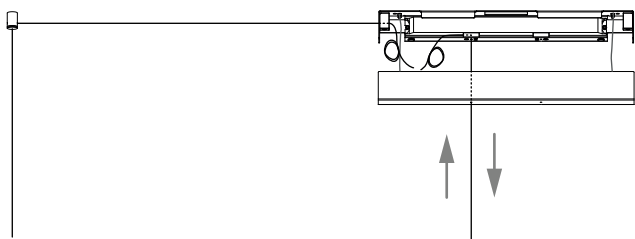
**07**

Si la lámpara no está alineada.  
If the lamp is not aligned.  
Si la lampe n'est pas alignée.

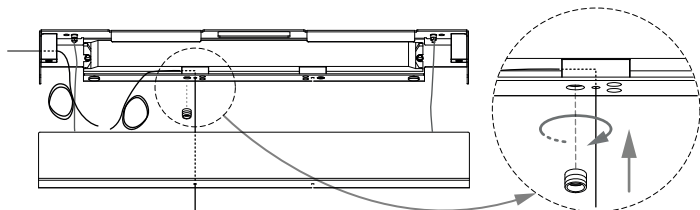
07.1



07.2

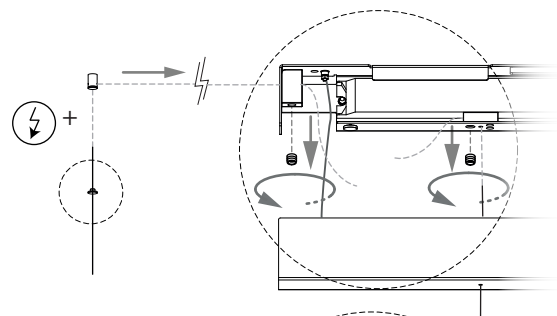


07.3

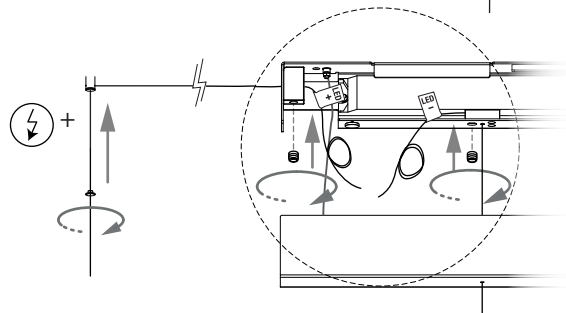
**06**

**IMPORTANT / IMPORTANT / IMPORTANT**  
Dejar cable suficiente para la conexión.  
Leave enough cable for the connection.  
Laissez assez de câble pour la connexion.

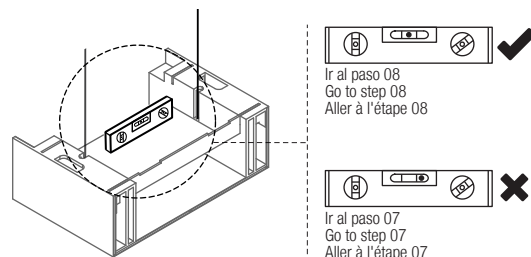
06.1



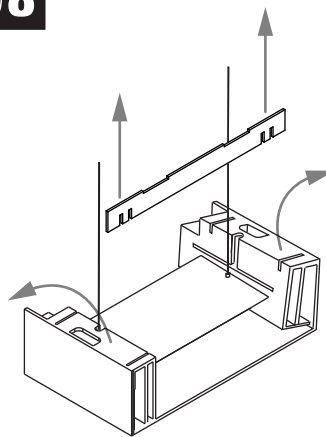
06.2



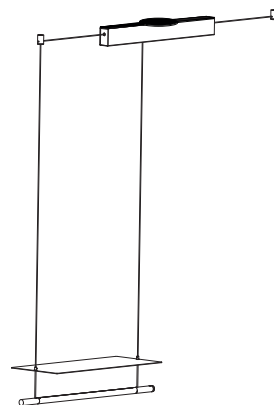
06.3

**08**

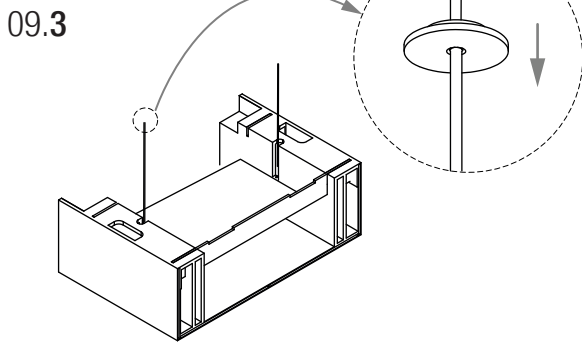
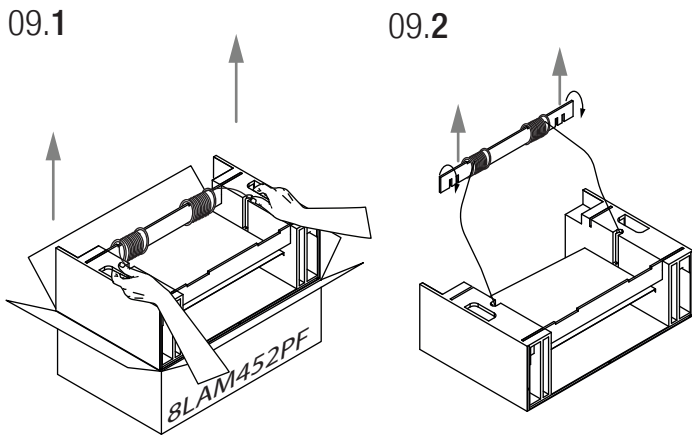
08.1



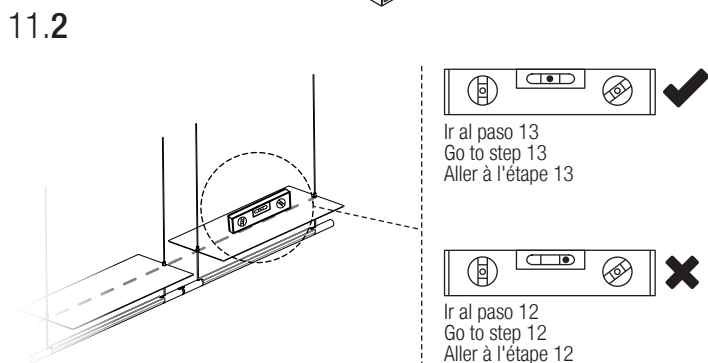
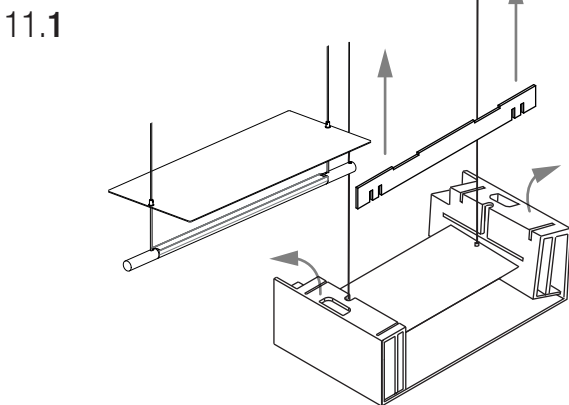
08.2



# 09



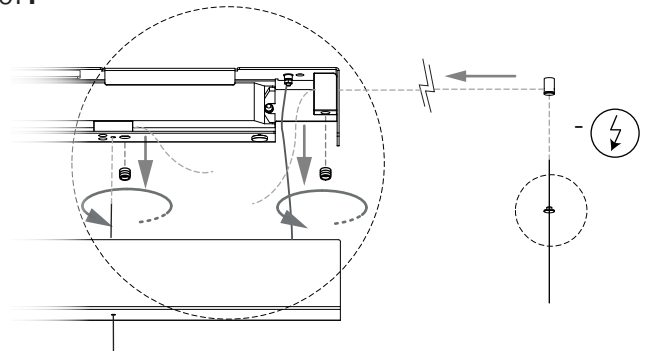
# 11



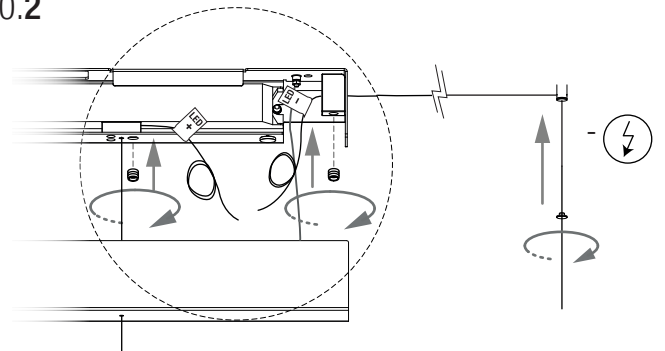
# 10

**IMPORTANTE / IMPORTANT / IMPORTANT**  
Dejar cable suficiente para la conexión.  
Leave enough cable for the connection.  
Laissez assez de câble pour la connexion.

## 10.1



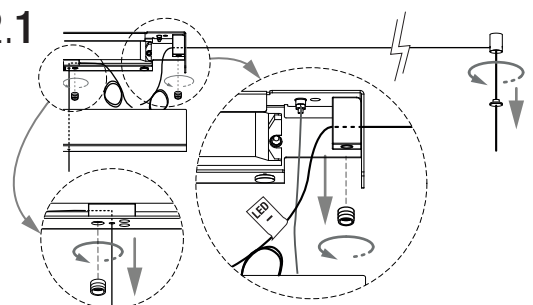
## 10.2



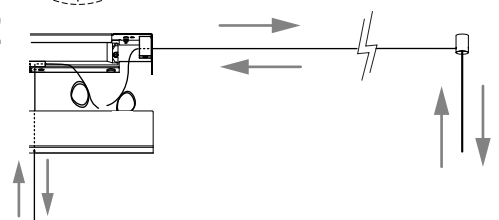
# 12

Si la lámpara no está alineada.  
If the lamp is not aligned.  
Si la lampe n'est pas alignée.

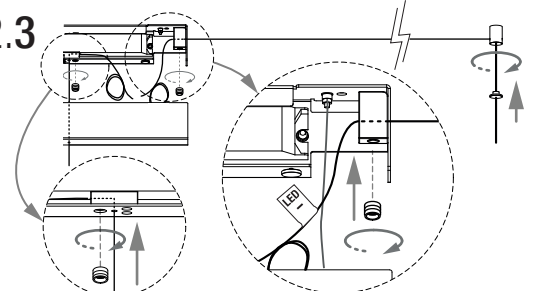
## 12.1



## 12.2

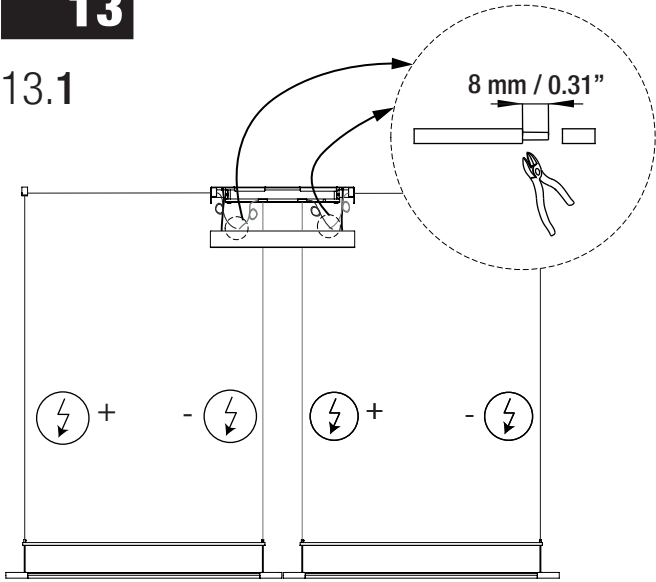


## 12.3

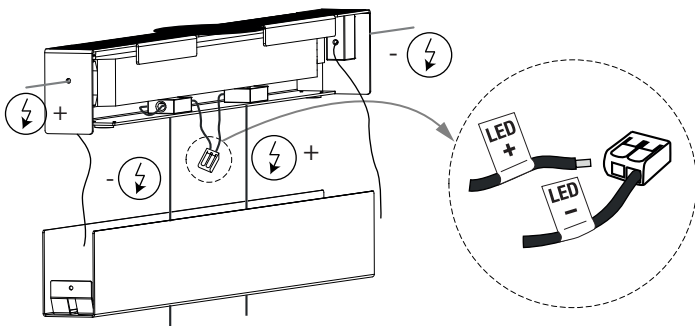


# 13

13.1



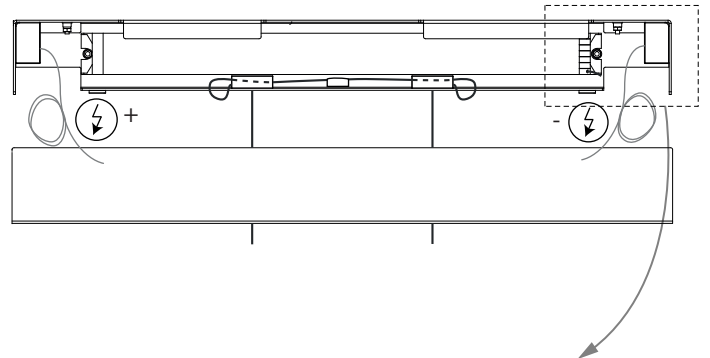
13.2



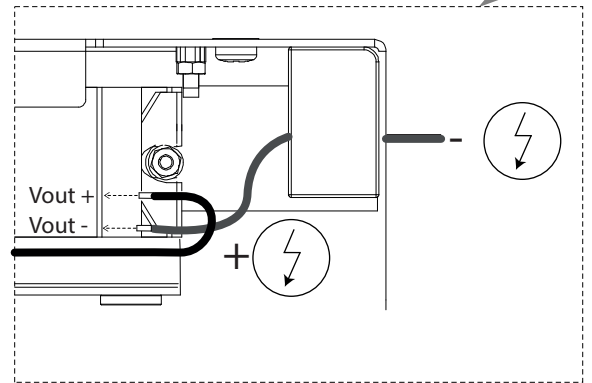
# 14

POWER OUT	
LED +	Vout +
LED -	Vout -

14.1

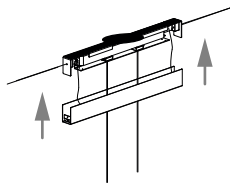


14.2

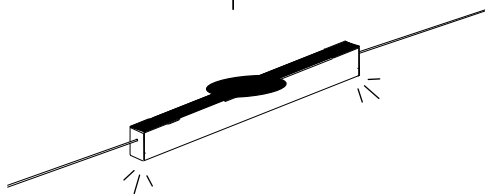


# 15

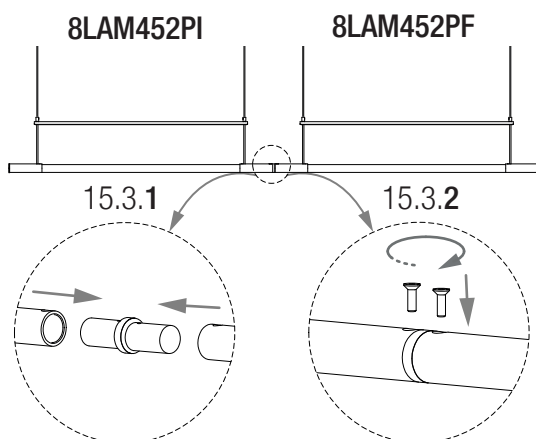
15.1



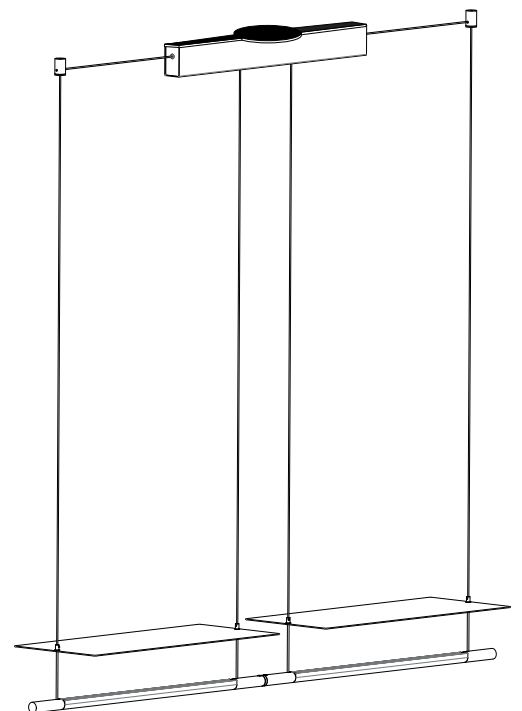
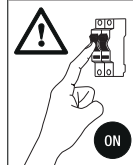
15.2

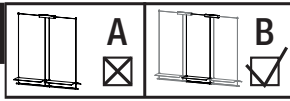


15.3

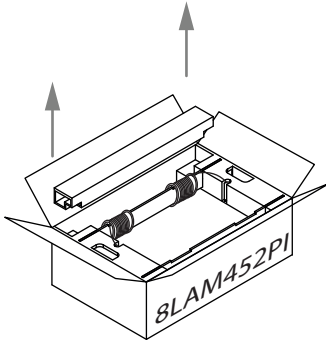
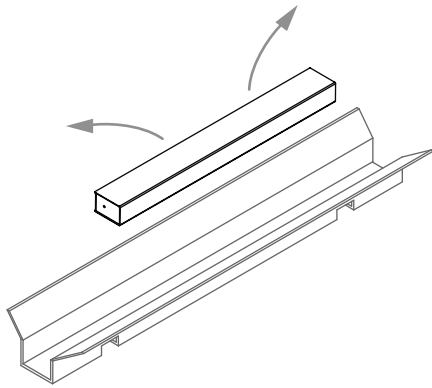


# 16

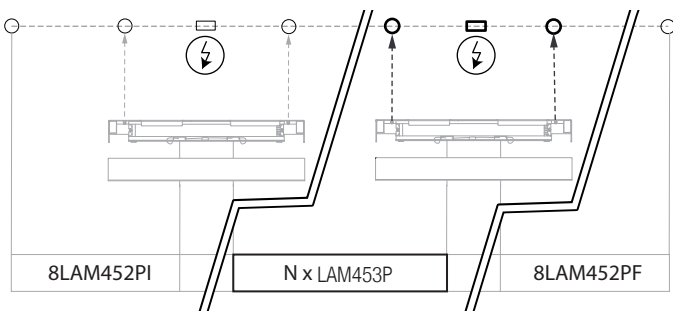
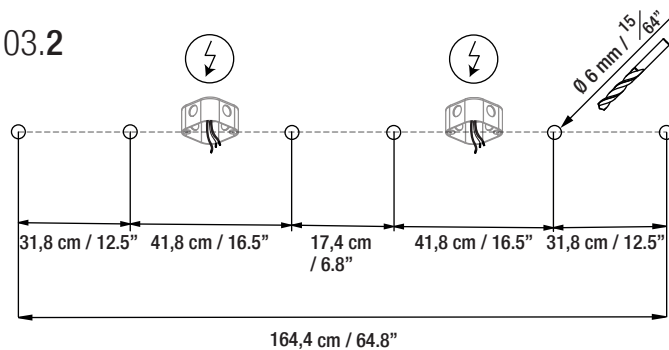
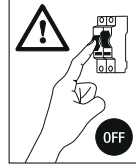


**01**

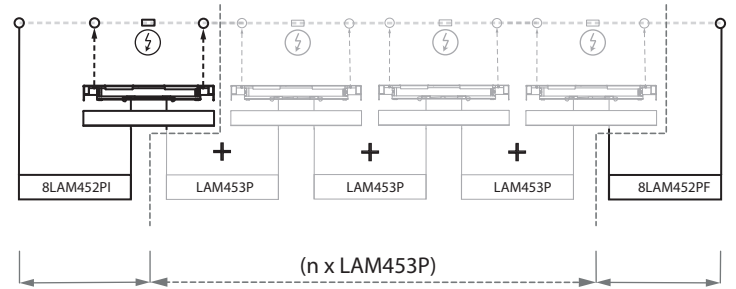
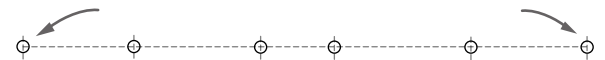
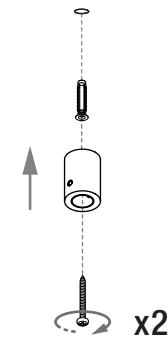
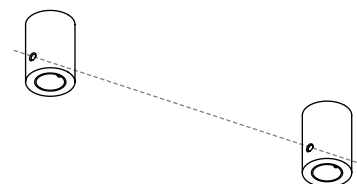
**01.1** 8LAM452PI módulo inicial  
8LAM452PI initial module  
8LAM452PI module initial

**01.2****03**

Dependiendo de la composición del sistema, variar perforaciones según el número de módulos LAM453P.  
Depending on the composition of the system, modify the perforations according to the number of LAM453P modules.  
Selon la composition du système, les perforations varient en fonction du nombre de modules LAM453P.

**03.1****03.2****02**

Composición Sistema B: 8LAM452PI + (N x LAM453P) + 8LAM452PF  
System Composition B: 8LAM452PI + (N x LAM453P) + 8LAM452PF  
Composition du système B: 8LAM452PI + (N x LAM453P) + 8LAM452PF

**04****04.1****04.2**

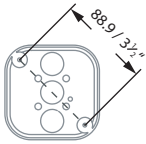
**05**

Florón 8LAM452PI  
Canopy 8LAM452PI  
Rosset 8LAM452PI

DIMMER 1-10V

Opcional  
Optional  
En option

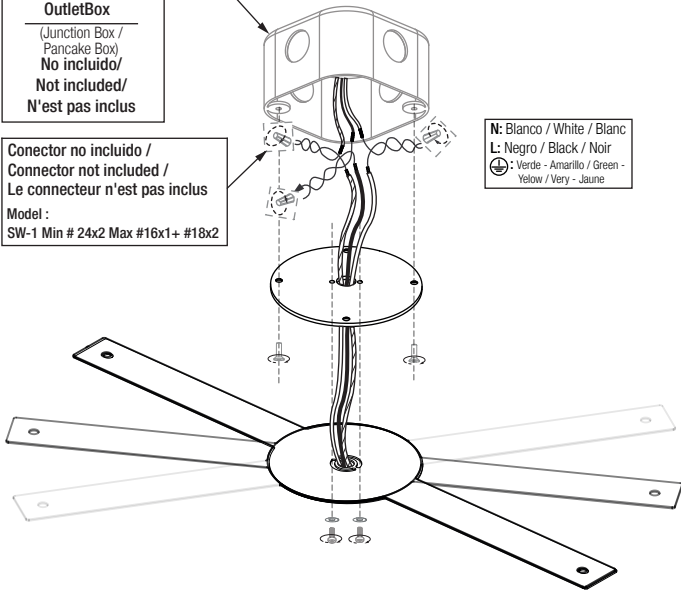
Violeta / Purple Dim +  
Gris / Grey Dim -



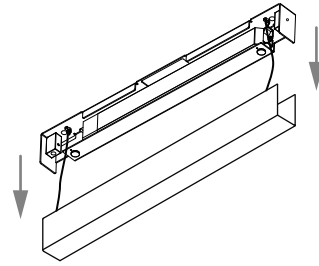
**OutletBox**  
(Junction Box /  
Pancake Box)  
**No incluido/  
Not included/  
N'est pas inclus**

**Conector no incluido /  
Connector not included /  
Le connecteur n'est pas inclus**  
Model :  
SW-1 Min # 24x2 Max #16x1+ #18x2

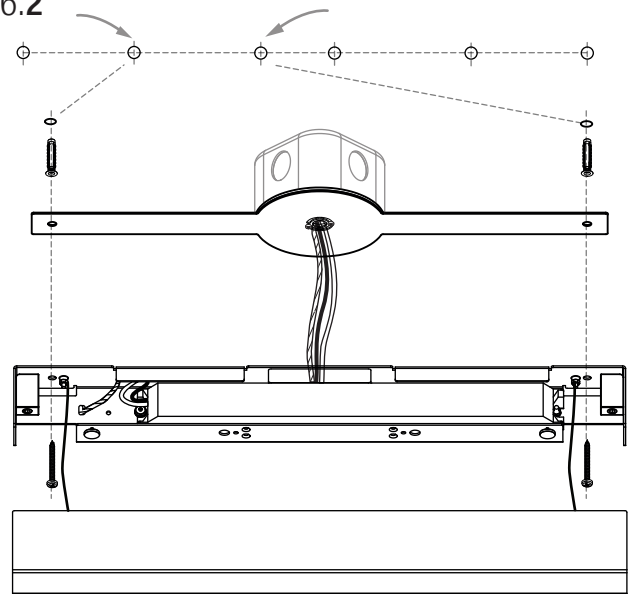
**N:** Blanco / White / Blanc  
**L:** Negro / Black / Noir  
⊕ Verde - Amarillo / Green -  
Yellow / Vert - Jaune

**06**

06.1

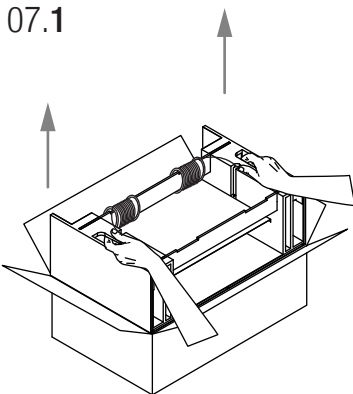


06.2

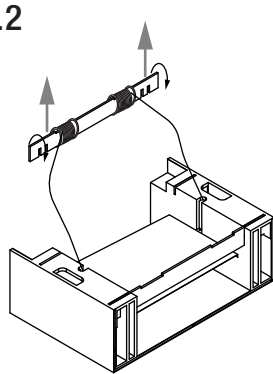
**07**

No extraer la luminaria del packaging.  
Do not remove the luminaire from the packaging.  
Ne retirez pas le luminaire de son emballage.

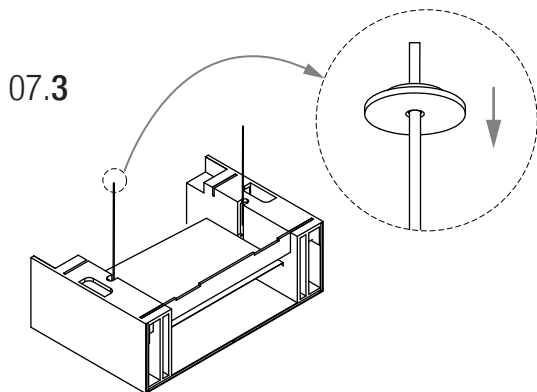
07.1



07.2

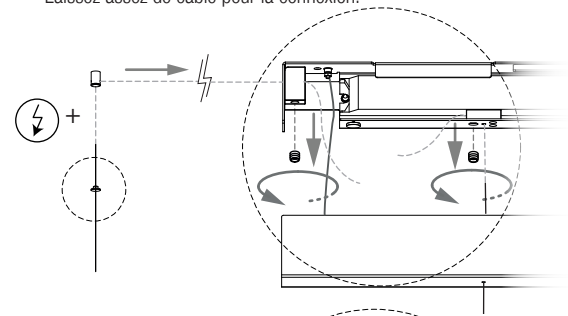


07.3

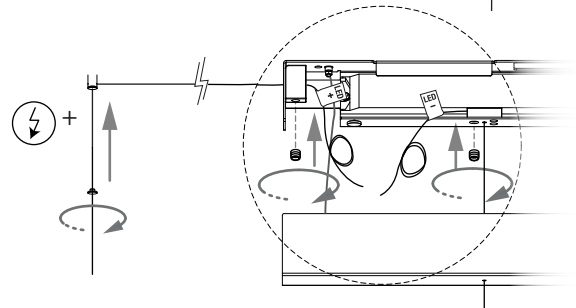
**08****IMPORTANTE / IMPORTANT / IMPORTANT**

Dejar cable suficiente para la conexión.  
Leave enough cable for the connection.  
Laissez assez de câble pour la connexion.

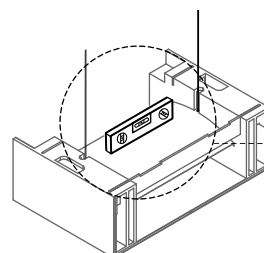
08.1



08.2



08.3



Ir al paso 10  
Go to step 10  
Aller à l'étape 10



Ir al paso 09  
Go to step 09  
Aller à l'étape 09

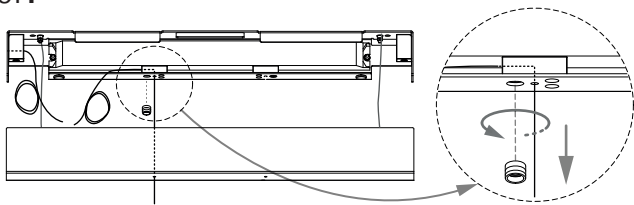


**09**

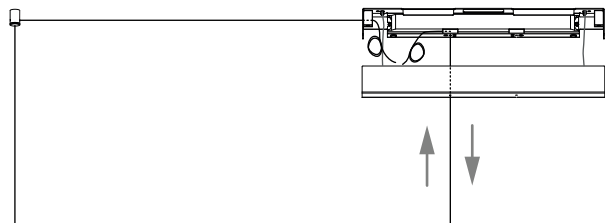
Si la lámpara no está alineada.  
If the lamp is not aligned.  
Si la lampe n'est pas alignée.



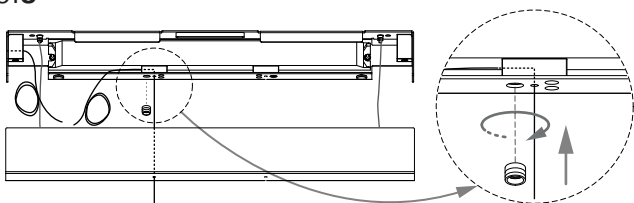
09.1



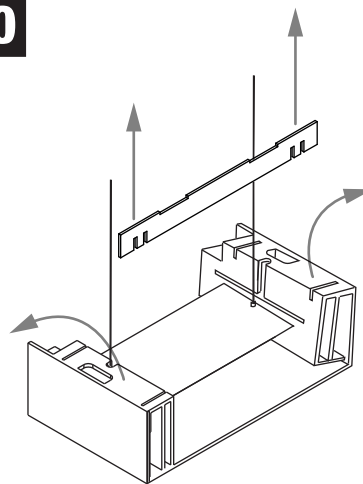
09.2



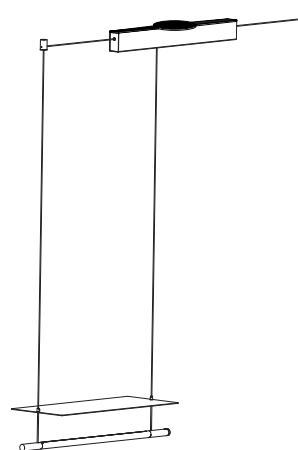
09.3

**10**

10.1

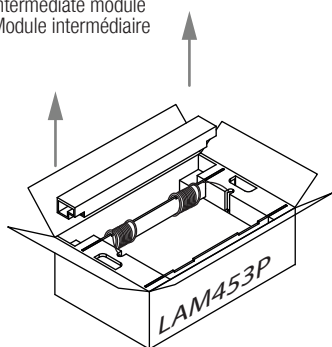


10.2

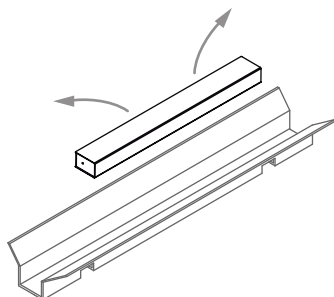
**11****IMPORTANTE / IMPORTANT / IMPORTANT**

Por cada módulo intermedio (LAM453P) repetir pasos 11 hasta 17  
For each intermediate module (LAM453P) repeat steps 11 to 17  
Pour chaque module intermédiaire (LAM453P) répéter les étapes 11 à 17

11.1 LAM453P Módulo intermedio  
LAM453P Intermediate module  
LAM453P Module intermédiaire

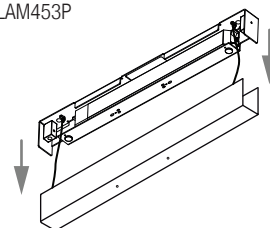


11.2

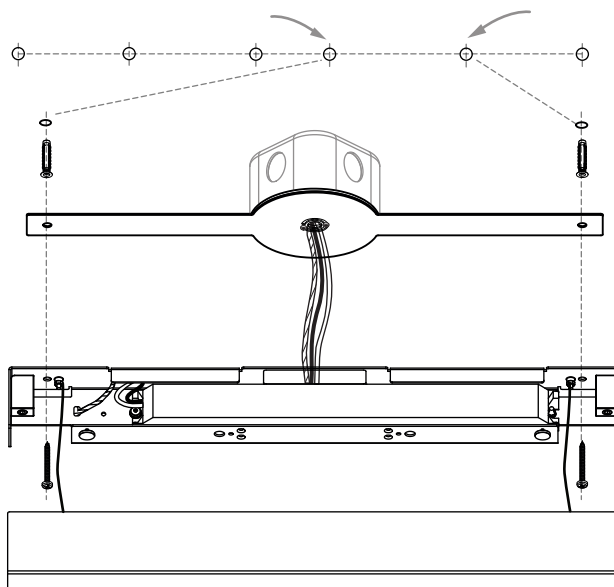
**12**

Florón LAM453P  
Canopy LAM453P  
Rosset LAM453P

12.1



12.2

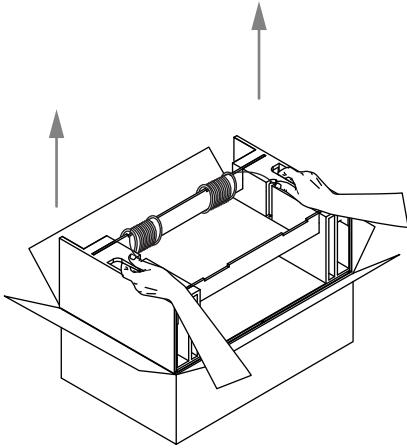




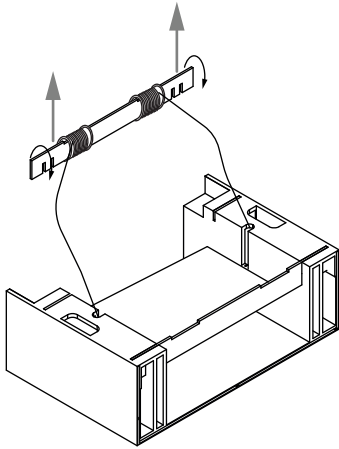
**13**

No extraer la luminaria del packaging.  
Do not remove the luminaire from the packaging.  
Ne retirez pas le luminaire de son emballage.

13.1

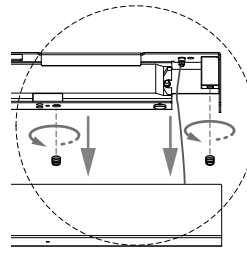


13.2

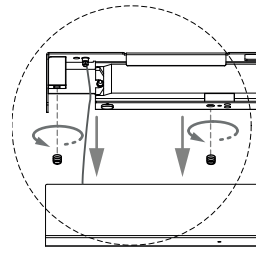
**14**

14.1

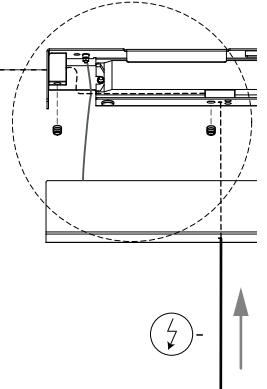
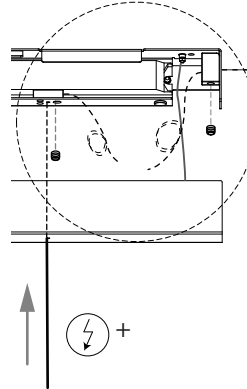
8LAM452PI



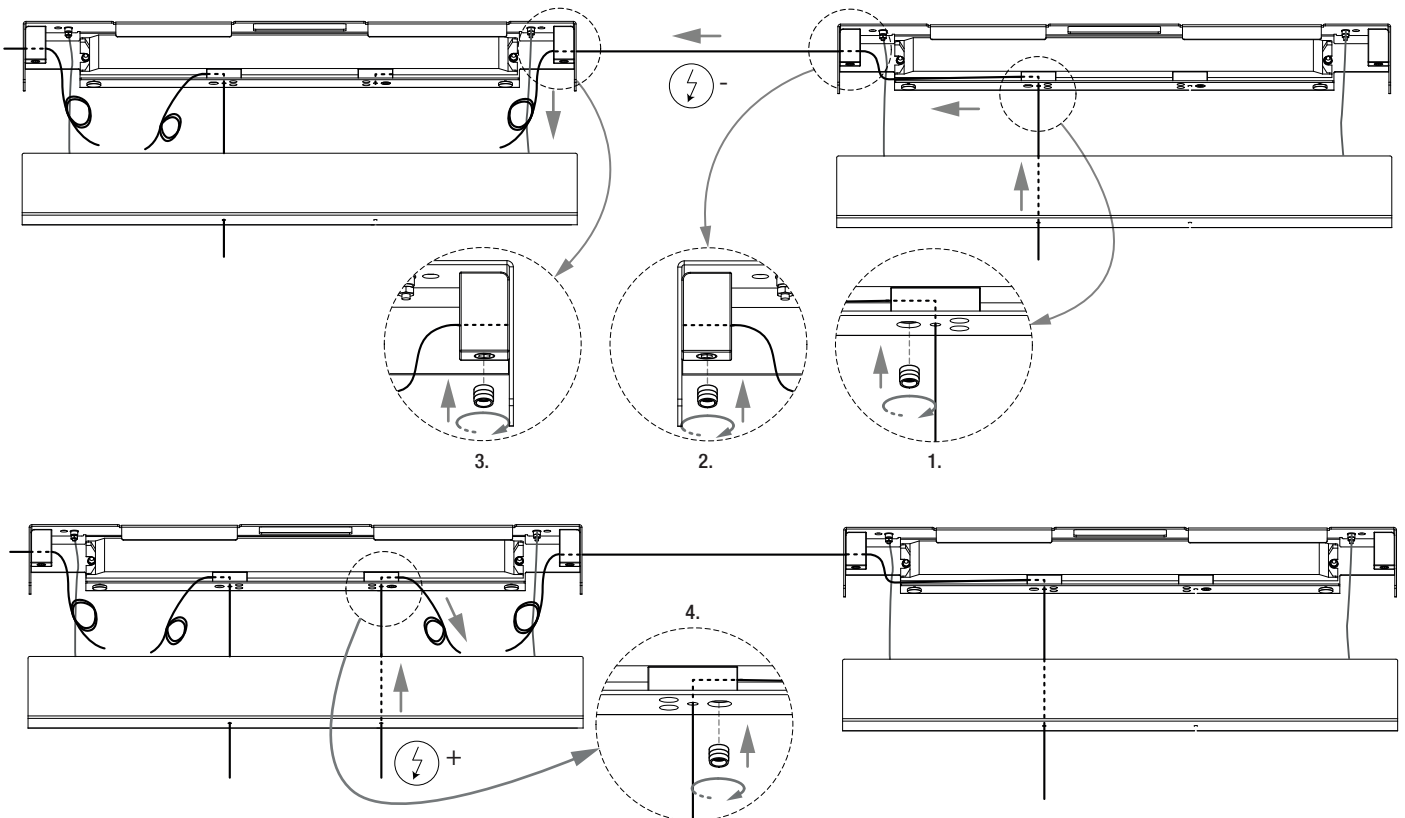
LAM453P



14.2

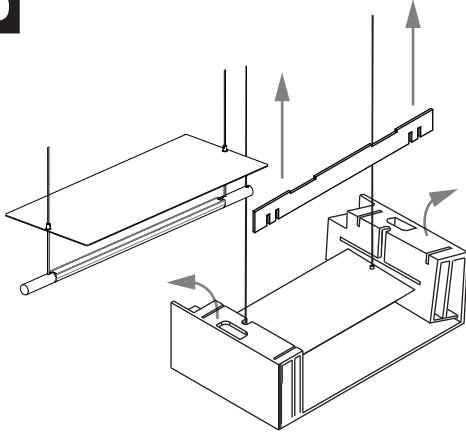
**15**

**IMPORTANTE / IMPORTANT / IMPORTANT**  
Dejar cable suficiente para la conexión.  
Leave enough cable for the connection.  
Laissez assez de câble pour la connexion.

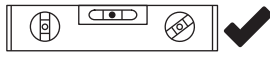
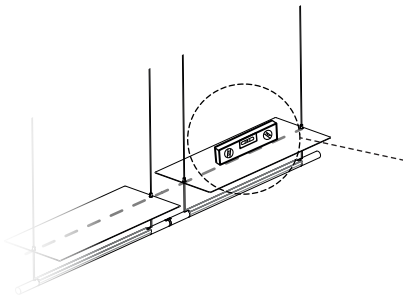


# 16

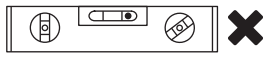
16.1



16.2



Ir al paso 18  
Go to step 18  
Aller à l'étape 18



Ir al paso 17  
Go to step 17  
Aller à l'étape 17

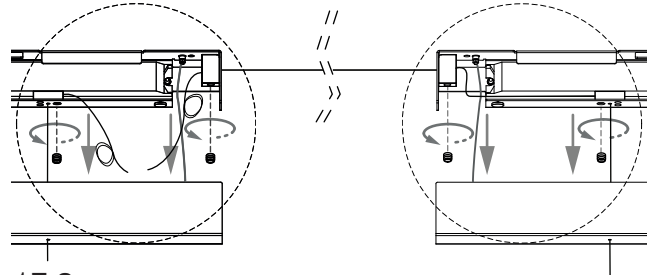
# 17

**IMPORTANTE / IMPORTANT / IMPORTANT**  
Dejar cable suficiente para la conexión.  
Leave enough cable for the connection.  
Laissez assez de câble pour la connexion.

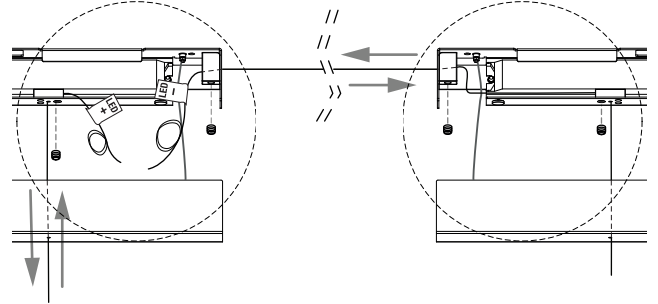
17.1

8LAM452PI

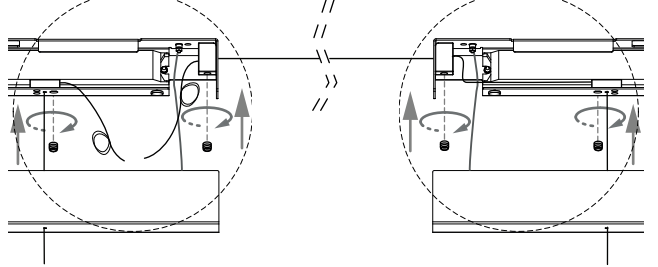
LAM453P



17.2



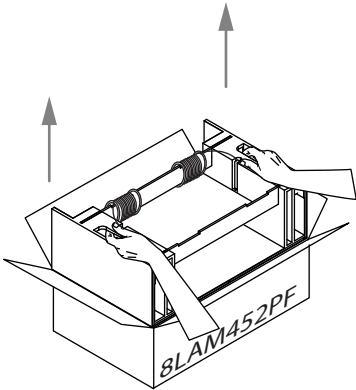
17.1



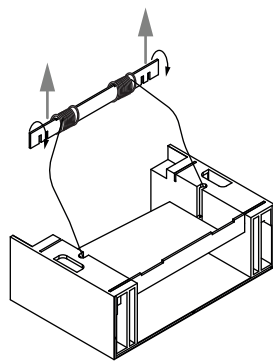
# 18

8LAM452PF módulo final  
8LAM452PF final module  
8LAM452PF module final

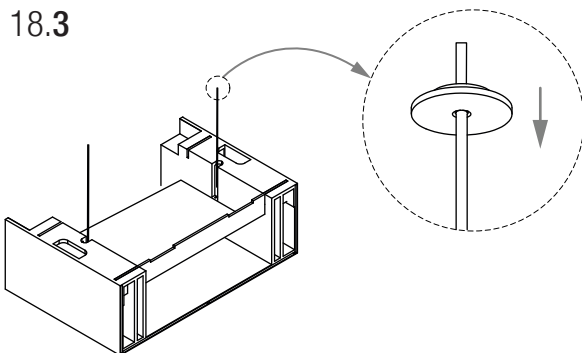
18.1



18.2



18.3

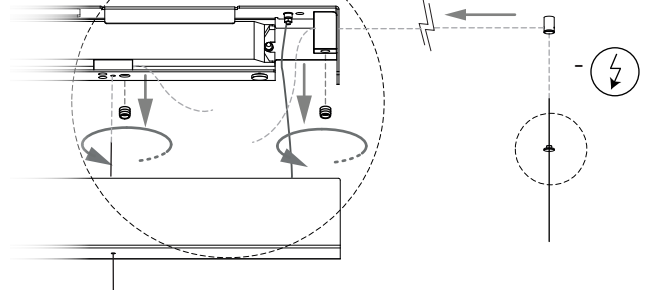


# 19

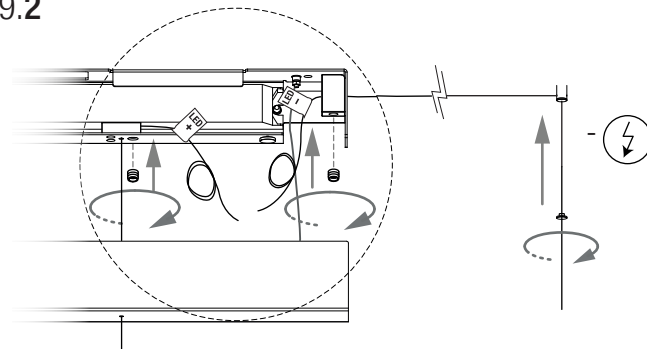
**IMPORTANTE / IMPORTANT / IMPORTANT**  
Dejar cable suficiente para la conexión.  
Leave enough cable for the connection.  
Laissez assez de câble pour la connexion.

19.1

LAM453P

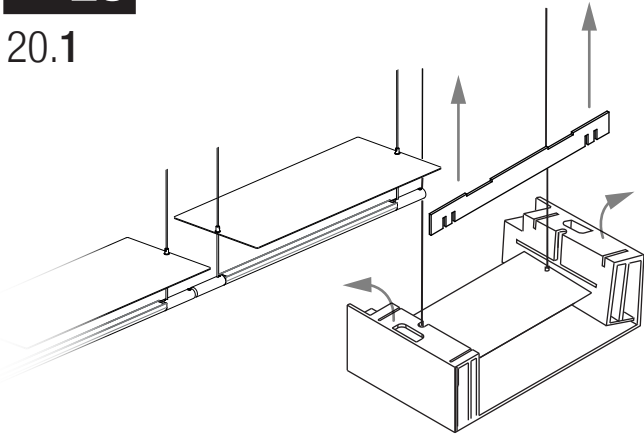


19.2

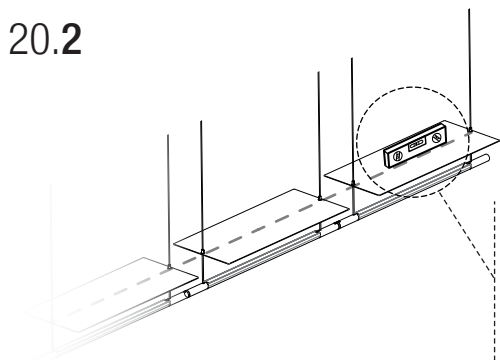


# 20

## 20.1



## 20.2



Ir al paso 22  
Go to step 22  
Aller à l'étape 22



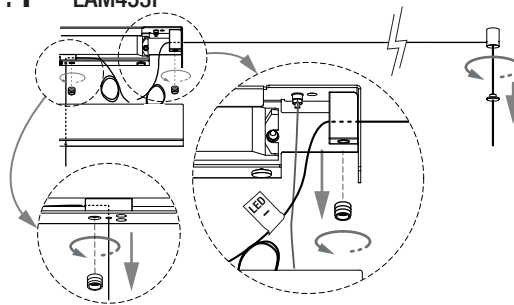
Ir al paso 21  
Go to step 21  
Aller à l'étape 21

# 21

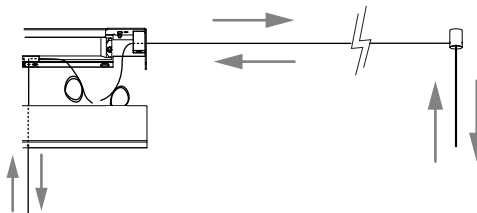
Si la lámpara no está alineada.  
If the lamp is not aligned.  
Si la lampe n'est pas alignée.



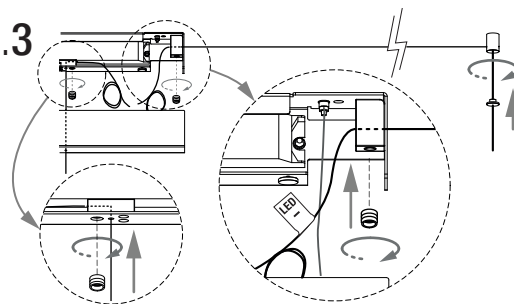
## 21.1 LAM453P



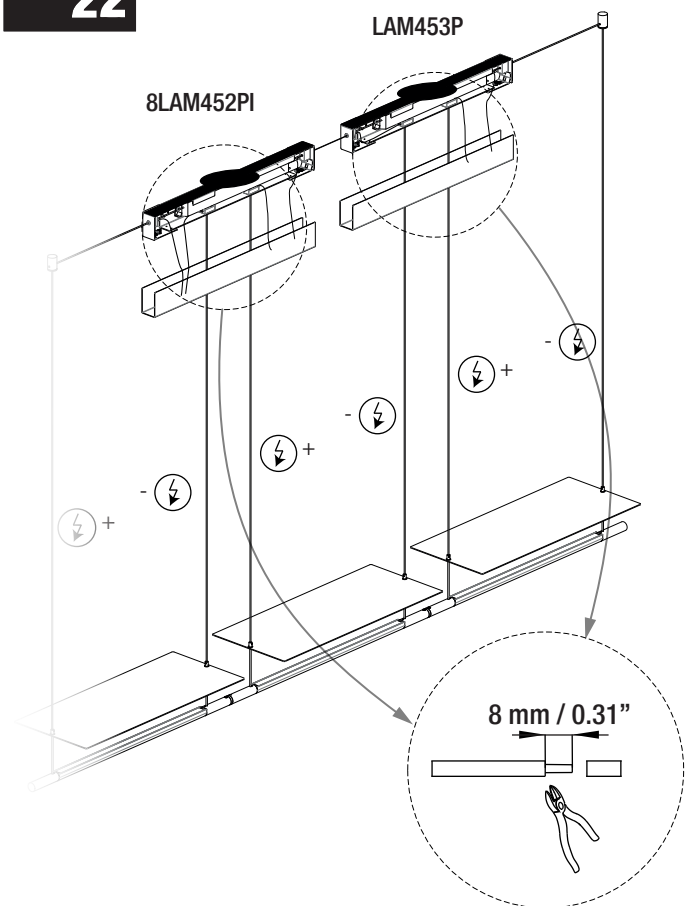
## 21.2



## 21.3



# 22



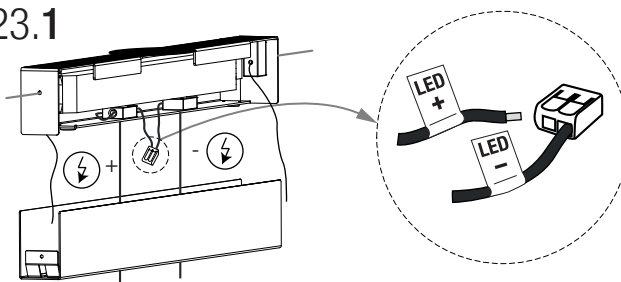
# 23

Florón 1. 8LAM452PI  
Canopy 1. 8LAM452PI  
Rosset 1. 8LAM452PI

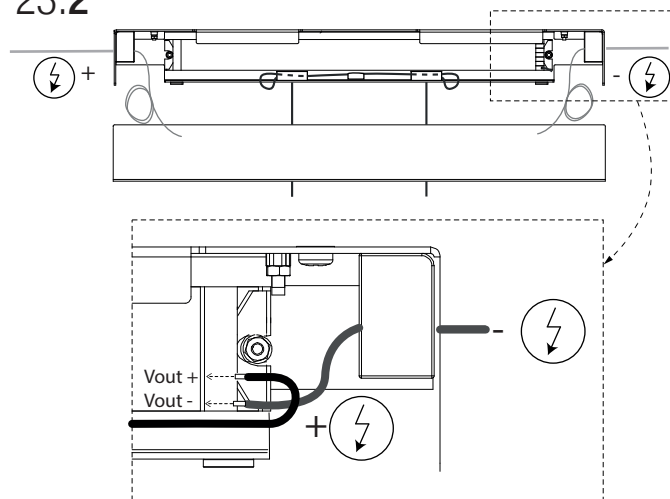
POWER OUT

LED +	Vout +
LED -	Vout -

## 23.1



## 23.2



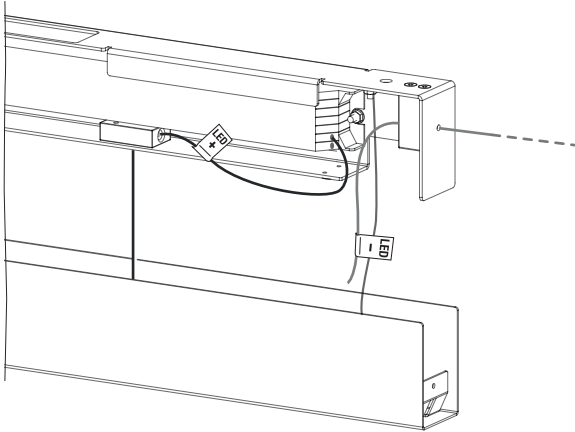
**24**

Florón 2. LAM453P  
 Canopy 2. LAM453P  
 Rosset 2. LAM453P

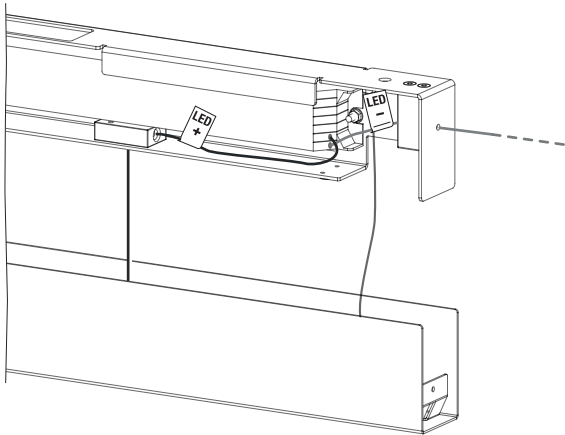
POWER OUT

LED +	Vout +
LED -	Vout -

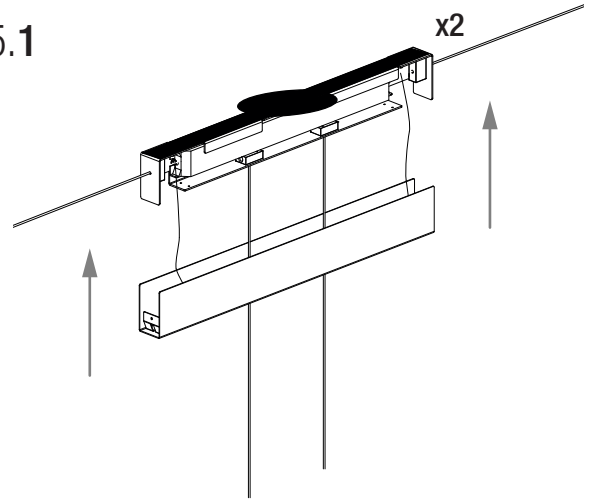
24.1



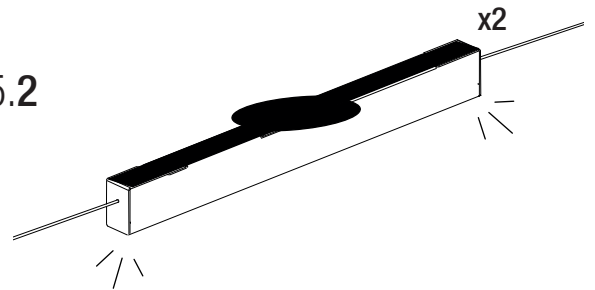
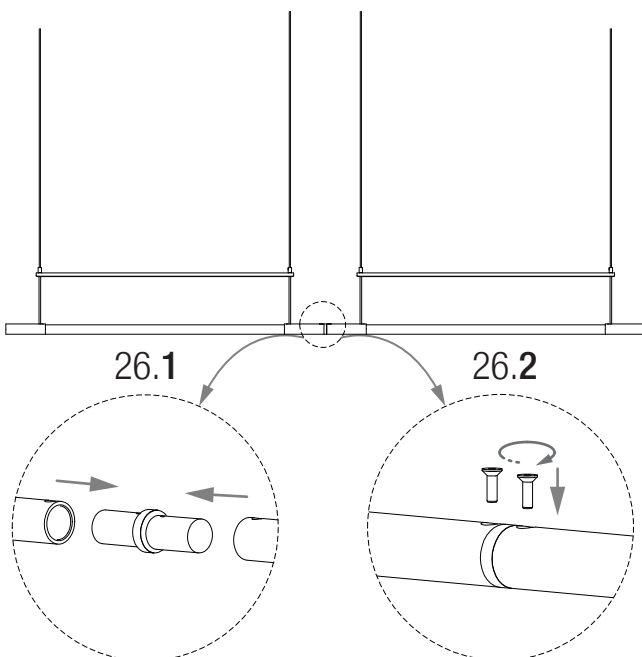
24.2

**25**

25.1



25.2

**26****27**