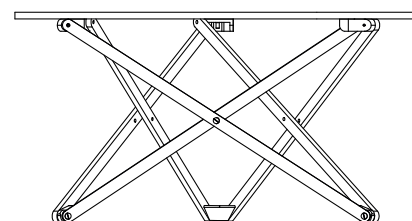


SUBEYBAJA ROBERT HERITAGE ROGER WEBB

Mesa
Table
Table



santacole.com

CARACTERÍSTICAS TÉCNICAS

Apta sólo para uso interior. Soporta hasta 20 kg
Peso: 18 kg

MANTENIMIENTO

Para el buen mantenimiento de la superficie, es suficiente pasar un paño suave, ligeramente humedecido con una solución jabonosa.
No utilizar nunca productos amoniacales, disolventes ni abrasivos, etc.
La madera es un producto natural, las irregularidades y las ligeras variaciones de color de la textura de la madera son naturales y no alteran su calidad ni su diseño.

TECHNICAL CHARACTERISTICS

Suitable only for indoor use. Supports up to 20 kg
Weight: 18 kg

MAINTENANCE

For the best maintenance of its surface we recommend to clean it with a soft cloth, slightly damp with a soapy solution.
Never use an ammoniacal, solvents or alcohol.
Wood is a natural product: all kind of irregularities and variations on colour and texture do not affect its quality nor its design.

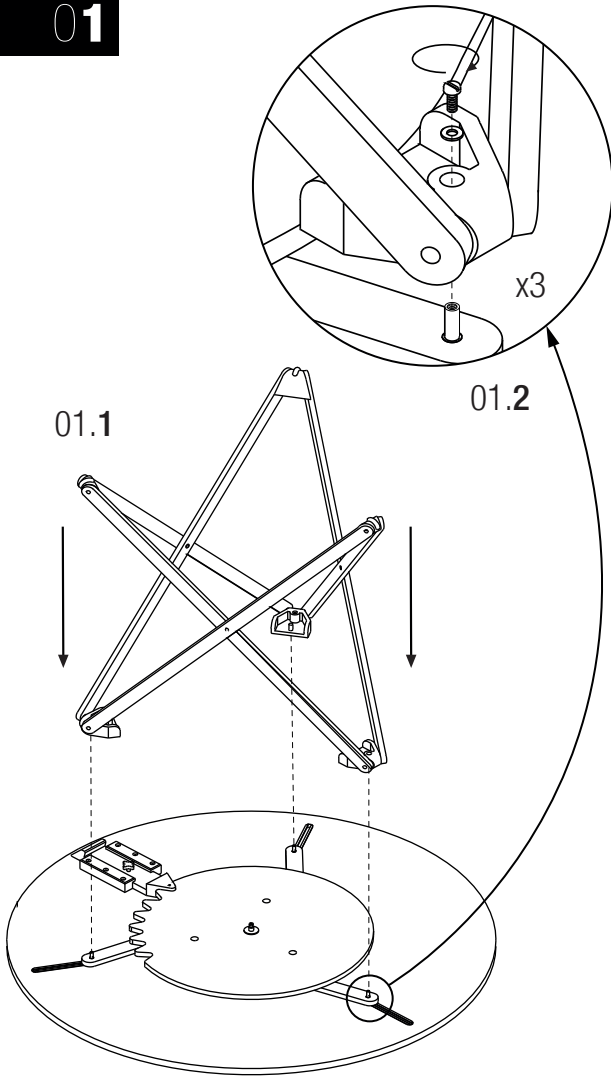
CARACTÉRISTIQUES TECHNIQUES

Convient uniquement pour l'utilisation à l'intérieur. Supporte jusqu'à 20 kg
Poids: 18 kg

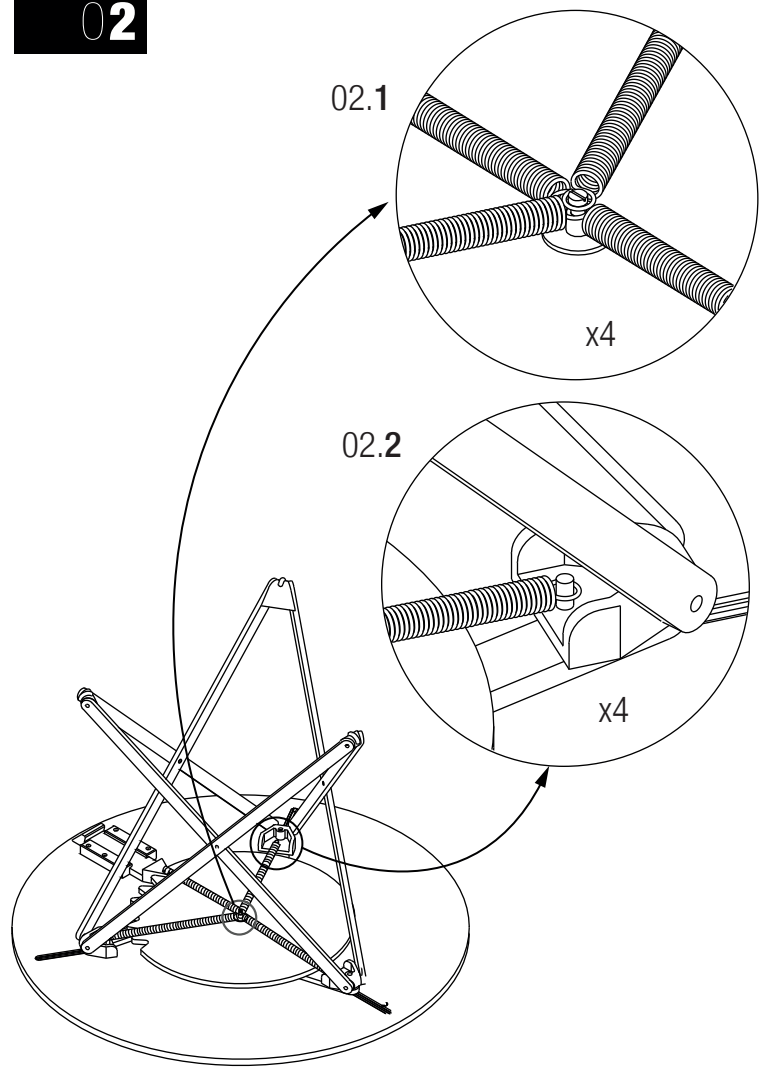
MAINTENANCE

Pour un bon entretien de la surface, il suffit de l'essuyer avec un chiffon doux, légèrement humidifié avec une solution savonneuse.
Ne jamais utiliser de produits ammoniacaux, de solvants, d'abrasifs, etc.
Le bois est un matériel naturel, les irrégularités et les légères variations de couleur dans la texture de celui-ci sont naturelles et n'altèrent pas sa qualité ou son design.

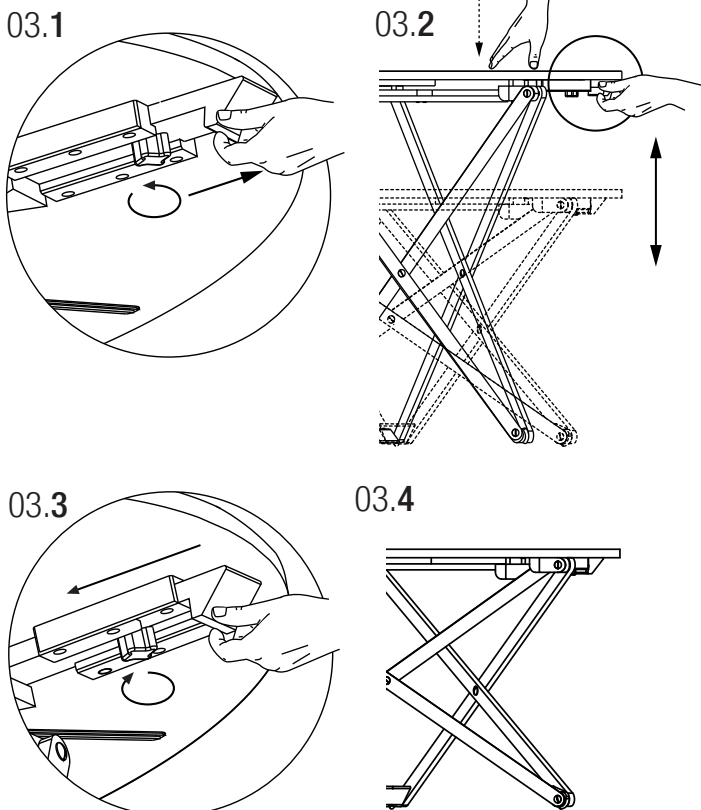
01



02



03



04

