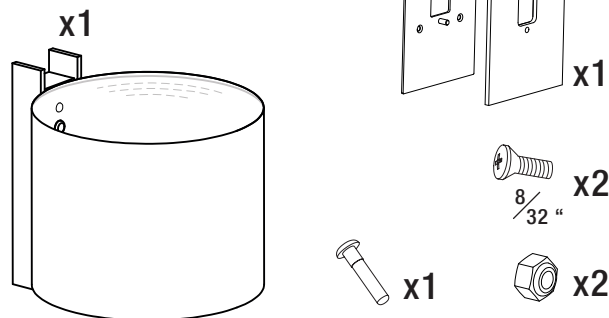


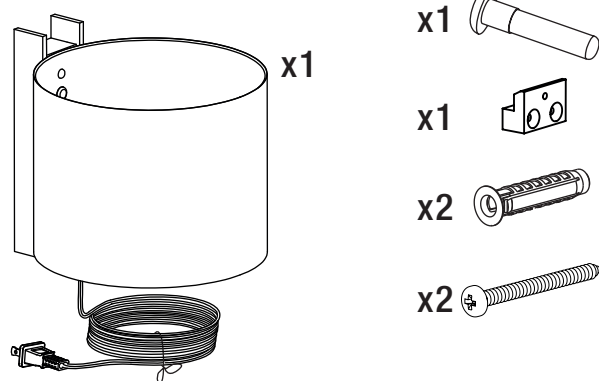
A Con conexión directa pared /
Connected directly to the wall /
Directe dans le mur.



*Opción con difusor/ Option with diffuser / Option avec diffuseur

*Opción sin difusor/ Option without diffuser / Option sans diffuseur

B Conexión con clavija /
Connection whit plug/
Connexion avec embase.



**CARACTERÍSTICAS TÉCNICAS / TECHNICAL CHARACTERISTICS /
CARACTÉRISTIQUES TECHNIQUES**

Peso / Weight / Poids: 1,2 Kg / 2.6 lb

La longitud del cable eléctrico es / The electric wire length is / Longueur du fil électrique: 2 m / 78,7 "

Portalámparas / Bulbholder / Douille: E26

Fuente de luz recomendada (regulable) / Recommended Light Source (dimmable) / Source de lumière recommandée (dimnable): (no incluida/ not included/ non incluse)

Bombilla LED/ LED Bulb/ Ampoule LED: 6 W

Fluorescencia compacta/ Compact fluorescent/ Fluorescence compacte: 11 W

Incandescente/ Incandescent/ Incandescent: Máx. 60 W

Alt. máx./ Max. hgt./ Hteur. max.: 115 mm / 4.5"

Incluye dimmer./ Dimmer included./ Variateur d'intensité inclus.

Tensión de entrada/ Input voltage/ Voltage d'alimentation:

USA/CANADA 120Vac. 60Hz

Normativa/ Regulations/ Règles:

Non Class 2 Dry location only

UL-1598; E-353545

MANTENIMIENTO

Limpiar con un paño suave. No utilizar productos amoniacales, disolventes o abrasivos. Pursuant to the legislation in force, this product is guaranteed for three years starting from the date of purchase. The technical information supplied by Santa & Cole in relation to dimensions, materials and characteristics may be modified without prior notice. It is also necessary to keep the Assembly instructions for future maintenance.

MAINTENANCE

Clean with a smooth cloth. Do not use ammonia products, solvents or abrasives.

Pursuant to the legislation in force, this product is guaranteed for three years starting from the date of purchase. The technical information supplied by Santa & Cole in relation to dimensions, materials and characteristics may be modified without prior notice. It is also necessary to keep the Assembly instructions for future maintenance.

ENTRETIEN

Nettoyer avec un chiffon doux. Ne pas utiliser de l'ammoniaque, des solvants ou des abrasifs.

Selon la législation actuelle, la garantie de ce produit est de trois ans à compter de la date de livraison. Les informations techniques fournies par Santa & Cole sur les dimensions, les matériaux et les caractéristiques peuvent être modifiées sans préavis. Il est également nécessaire de conserver les instructions de montage pour l'entretien futur.

TMM CORTO

Miguel Milá

Applique /
Wall lamp /
Applique

La lámpara debe ser montada en la caja de salida

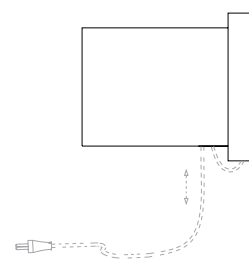
Outlet Box (Junction Box / Pancake Box) /

This lamp should be installed in the Outlet Box

(Junction Box / Pancake Box) /

Cette lampe est prête à être connectée sur son bornier de

sortie (Outlet Box (Junction Box / Pancake Box))



www.santacole.com

INSTRUCCIONES DE SEGURIDAD

Lámpara apta sólo para uso interior.

No coloque la lámpara en superficies húmedas ni que presenten conductividad eléctrica.

Las conexiones eléctricas deben realizarse por personal especializado.

Utilice siempre la fuente de luz recomendada o equivalente.

Una vez montada y conectada a la red eléctrica, no la cubra.

Antes de sustituir la fuente de luz asegúrese de que la lámpara está desconectada de la red y fría al tacto.

Si el cable o cordón eléctrico está dañado, debe sustituirse exclusivamente por el fabricante, su servicio técnico o una persona de cualificación equivalente con objeto de evitar cualquier riesgo.

El fabricante no se hace responsable del uso indebido del producto.

El fabricante no se hace responsable del uso indebido del producto.

El fabricante no se hace responsable del uso indebido del producto.

El fabricante no se hace responsable del uso indebido del producto.

El fabricante no se hace responsable del uso indebido del producto.

El fabricante no se hace responsable del uso indebido del producto.

El fabricante no se hace responsable del uso indebido del producto.

El fabricante no se hace responsable del uso indebido del producto.

El fabricante no se hace responsable del uso indebido del producto.

El fabricante no se hace responsable del uso indebido del producto.

El fabricante no se hace responsable del uso indebido del producto.

El fabricante no se hace responsable del uso indebido del producto.

El fabricante no se hace responsable del uso indebido del producto.

El fabricante no se hace responsable del uso indebido del producto.

El fabricante no se hace responsable del uso indebido del producto.

El fabricante no se hace responsable del uso indebido del producto.

El fabricante no se hace responsable del uso indebido del producto.

El fabricante no se hace responsable del uso indebido del producto.

El fabricante no se hace responsable del uso indebido del producto.

El fabricante no se hace responsable del uso indebido del producto.

El fabricante no se hace responsable del uso indebido del producto.

El fabricante no se hace responsable del uso indebido del producto.

El fabricante no se hace responsable del uso indebido del producto.

El fabricante no se hace responsable del uso indebido del producto.

El fabricante no se hace responsable del uso indebido del producto.

El fabricante no se hace responsable del uso indebido del producto.

El fabricante no se hace responsable del uso indebido del producto.

El fabricante no se hace responsable del uso indebido del producto.

El fabricante no se hace responsable del uso indebido del producto.

El fabricante no se hace responsable del uso indebido del producto.

01 Con conexión directa pared/
Connected directly to the wall/
Directe dans le mur.

A **B**

La luminaria debe ser montada en la caja de salida
Outlet Box (Junction Box / Pancake Box) /
This luminaire should be installed in the Outlet Box
(Junction Box / Pancake Box) /
Cet appareil d'éclairage doit être monté dans la boîte de
sortie Outlet Box (Junction Box / Pancake Box)

OFF

OutletBox
(Junction Box /
Pancake Box)
no incluido /
not included /
n'est pas inclus

88.9mm /
3 1/2"

N: Blanco / White / Blanc
L: Negro / Black / Noir

01.1

01.2

Conector no incluido /
Connector not included /
Le connecteur n'est pas inclus.
Model :
SW-1 Min # 24x2 Max #16x1+#18x2

02

02.1

02.2

03

*Con o sin difusor/ With or without diffuser / Avec ou sans diffuser

03.1

03.2

04

ON

01 Conexión con clavija /
Connection whit plug/
Connexion avec embase.

! OFF

