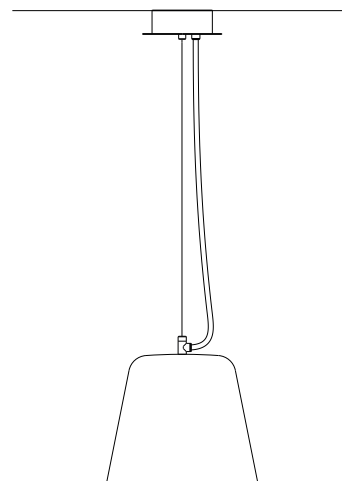


# VASO

## INDUSTRIAL FACILITY

Lámpara de suspensión  
Hanging Lamp  
Lampe à suspension



santacole.com

### CARACTERÍSTICAS TÉCNICAS/ TECHNICAL CHARACTERISTICS/ CARACTÉRISTIQUES TECHNIQUES

Peso / Weight / Poids: 3 kg / 2.20 lb

La longitud del cable eléctrico/ The electric wire length/ Longueur du fil  
eléctrique: 5 m / 196,8"

Fuente de luz integrada (regulable)/ Built-in Light Source (dimmmable)/ Source de  
lumière intégrée (dimmmable):

Módulo de 64 LEDs / Board of 64 LEDs / Module 64 LEDs	max. 36 W
Potencia sistema / Power System / Puissance maximale (W):	
Intensidad de funcionamiento / Operating current / Intensité de fonctionnement (mA):	1A
Tª Color / Tª Color / Tª couleur (K):	2.700 K
IRC / CRI / IRC:	90
Flujo luminoso / Luminous flux / Flux lumineux (lm):	1.751 lm
Vida útil / Average lifetime / Durée de vie (h):	40.000 h

Apta para sistemas de regulación 0-10V. (No incluye regulador externo 0-10V) / Suitable for dimming systems  
0-10V. (External dimmer switch 0-10V not included) / Adaptable aux variateurs d'intensité 0-10V (Dimmer  
externe 0-10V non fourni).

Tensión de entrada/ Input voltage/ Voltage d'alimentation:

(Según destino/ According to destination/ Selon la destination)

100-277 Vac. 50Hz / 60Hz

Normativa/ Regulations/ Règles:

 us Dry location only

UL-153; UL-8750; E-363621

### MANTENIMIENTO

Limpiar con un paño suave. No utilizar productos amoniacales, disolventes o  
abrasivos.

De acuerdo con la legislación vigente, la garantía de este producto es de dos años a partir de la fecha de  
suministro. La información técnica facilitada por Santa & Cole en cuanto a dimensiones, materiales y  
características, puede ser modificada sin previo aviso. Asimismo es necesario conservar las instrucciones de  
montaje para su futuro.

### MAINTENANCE

Clean with a smooth cloth. Do not use ammonia products, solvents or abrasives.

Pursuant to the legislation in force, this product is guaranteed for two years starting from the date of purchase.  
The technical information supplied by Santa & Cole in relation to dimensions, materials and characteristics may  
be modified without prior notice. It is also necessary to keep the assembly instructions for future maintenance.

### ENTRETIEN

Nettoyer avec un chiffon doux. Ne pas utiliser de l'ammoniaque, des solvants ou des  
abrasifs.

Selon la législation actuelle, la garantie de ce produit est de deux ans à compter de la date de livraison. Les  
informations techniques fournies par Santa & Cole sur les dimensions, les matériaux et les caractéristiques  
peuvent être modifiées sans préavis. Il est également nécessaire de conserver les instructions de montage pour  
l'entretien futur.

### INSTRUCCIONES DE SEGURIDAD

Lámpara apta sólo para uso interior.

No coloque la lámpara en superficies húmedas ni que presenten conductividad  
eléctrica.

Las conexiones eléctricas deben realizarse por personal especializado.

Utilice siempre la fuente de luz recomendada o equivalente.

Una vez montada y conectada a la red eléctrica, no la cubra.

Antes de sustituir la fuente de luz asegúrese de que la lámpara está desconectada  
de la red y fría al tacto.

Si el cable o cordón eléctrico está dañado, debe sustituirse exclusivamente por el  
fabricante, su servicio técnico o una persona de cualificación equivalente con objeto  
de evitar cualquier riesgo.

El fabricante no se hace responsable del uso indebido del producto.

### SAFETY INSTRUCTIONS

Lamp suitable only for indoor use.

Do not place the light source on damp surfaces or those with electric conductivity.

The electric connections must be carried out by specialized personnel.

Always use the recommended light source or equivalent.

Do not cover once assembled and connected to the mains.

Before replacing the light source, ensure that it is disconnected from the mains and  
cold to the touch.

If this electric wire or cord is damaged, it should be replaced exclusively by the  
manufacturer, its technical service or someone with an equivalent qualification in  
order to avoid any risk.

The manufacturer is not responsible for improper use of the product.

### CONSIGNES DE SECURITE

Lampe appropriée pour une utilisation en intérieur uniquement.

Ne placez pas la lampe sur des surfaces mouillées ou qui présentent une  
conductivité électrique.

Les connexions électriques doivent être effectuées par du personnel qualifié.

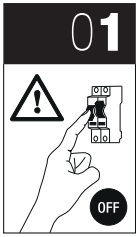
Toujours utiliser la source de lumière recommandée ou équivalent.

Une fois installée et branchée sur le secteur, ne pas couvrir.

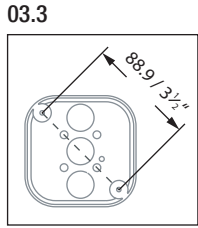
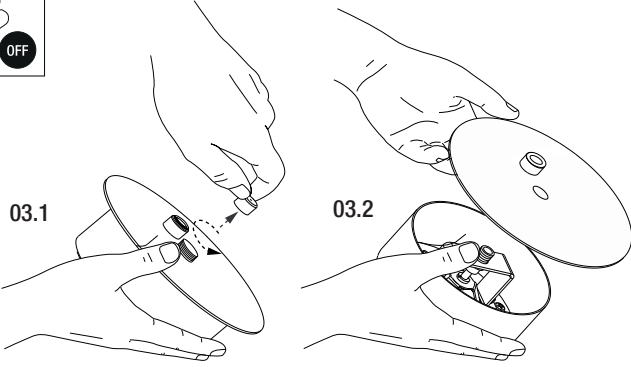
Avant de remplacer la source de lumière, assurez-vous que la luminaire est  
déconnectée du secteur et froide au toucher.

Si le câble ou le cordon est endommagé, il doit être remplacé exclusivement par le  
fabricant, son agent technique ou toute autre personne qualifiée afin d'éviter tout  
risque.

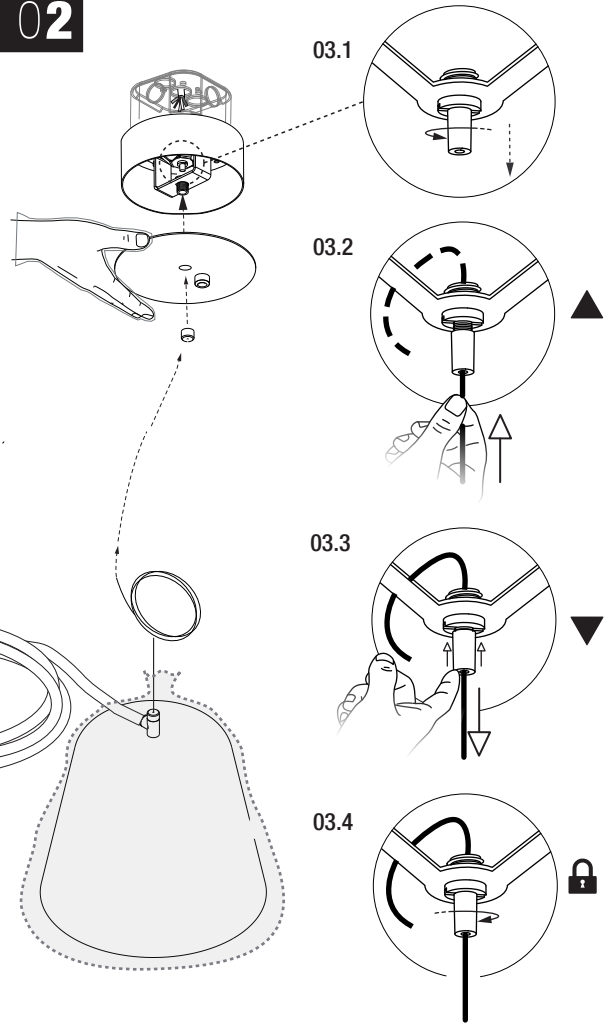
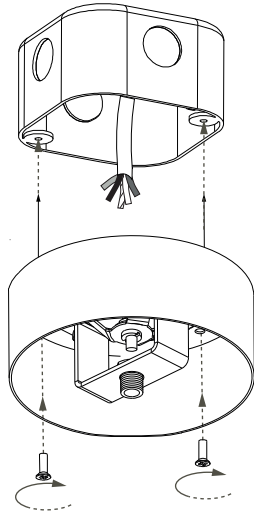
Le fabricant n'est pas responsable de la mauvaise utilisation du produit.



**01** Esta lámpara es apta para conectarse en la caja de salida.  
 Outlet Box. (Junction Box / Pancake Box) /  
 This lamp is suitable connected in the Outlet Box. (Junction Box / Pancake Box) /  
 Cette lampe est prête à être connectée sur son bornier de sortie. Outlet Box  
 (Junction Box / Pancake Box)



**OutletBox**  
 (Junction Box /  
 Pancake Box)  
**No incluido/  
 Not included/  
 N'est pas inclus**



**03** DIM 1-10V / DALI

Negro/ Blac +  
 Gris / Gray -

POWER IN

Blanco / White N  
 Verde/ Green ⊕  
 Negro / Black L

**03.1**  
 Connector no included /  
 Connector not included /  
 Le connecteur n'est pas inclus  
 Model :  
 SW-1 Min # 24x2 Max #16x1+ #18x2

